

福建省普通高校招生体育类专业省级统一 考试测试方法与评分标准

(2023年修订)

一、测试方法

(一) 100米跑

1. 100米跑每组不超过6人。

2. 起跑均采用蹲踞式，考生必须使用起跑器。

3. 100米起跑发令口令为“各就位——预备——鸣枪”，在裁判员发出“各就位”口令之后即进入起跑程序，考生必须完全听从裁判员指令，按照发令流程要求进行考试，如有违背发令流程的多余行为，均可能导致裁判员的警告。“各就位”口令后考生应立即走向起跑线，在自己的道内起跑线后做好准备姿势。“各就位”口令后，考生进入稳定状态时身体的任何部分不得接触起跑线以及起跑线前的地面。双手和至少一个膝盖应触地，两脚应接触起跑器。裁判员发出“预备”口令后，考生应立即抬高身体做好最后的起跑姿势。此时考生的双手仍须与地面接触，双脚不得离开起跑器的抵脚板，并使身体处于稳定状态，听到出发信号（鸣枪）后方可起跑。

4. 考生自身第二次抢跑为犯规，取消该项考试资格。

5. 考试过程中凡有故意或恶意干扰他人考试行为的考生，取消该项考试成绩。

6. 采用电子摄像计时计取成绩，并当场在电子显示屏上公布。

(二) 立定三级跳远

1. 起跳区与沙坑在同一平面上。男生的起跳线距离沙坑 7 米，女生的起跳线距离沙坑 5 米。若要调整起跳线距离（只限正负 1 米），须在报到时提出书面申请。

2. 双脚站在起跳线后起跳，预备时身体任何部位触及起跳线或起跳线前的地面为犯规。

3. 第一跳原地双脚起跳，单脚落地；第二跳用落地脚起跳，向前跨出一步，以摆动腿落地；第三跳用落地的摆动腿起跳，双脚落入沙坑。考生在跳跃中摆动腿触地不视为犯规。动作完成后向前走出测试场地。测试时不得穿钉鞋或底部有钉状凸起的鞋。

4. 起跳前双脚不得有腾空垫步的动作，否则为犯规。落地未入坑为失败，成绩为 0。落地后若侧倒触及坑外地面，触地点比坑内最近点远的成绩有效，触地点比坑内最近点近的为犯规。

5. 考生进入考试场地后，每人练习 1 次。开始考试后，每人测试 3 次，每次测试时限 1 分钟，每次均丈量有效成绩，以 3 次测试中之最佳成绩为决定成绩。

6. 采用电子测距仪丈量成绩，并当场在电子显示屏上公布。

(三) 原地推铅球

1. 按田径运动竞赛规则的规定设置场地。落地区每隔 1 米应画出明显的远度标志线。铅球重量为男 5 公斤，女 4 公斤。

2. 考生站在投掷圈内，静止姿势开始投掷，采用原地侧向

或背向均可，不得做摆腿、滑步、垫步动作，否则为犯规。单腿跨步无停顿投掷为犯规。

3. 铅球只能用单手从肩部推出。当考生在投掷圈内开始试掷时，铅球要抵住颈部或者下颌，在推球过程中持球手不得降落到此部位以下。不得将铅球置于肩轴线后方。

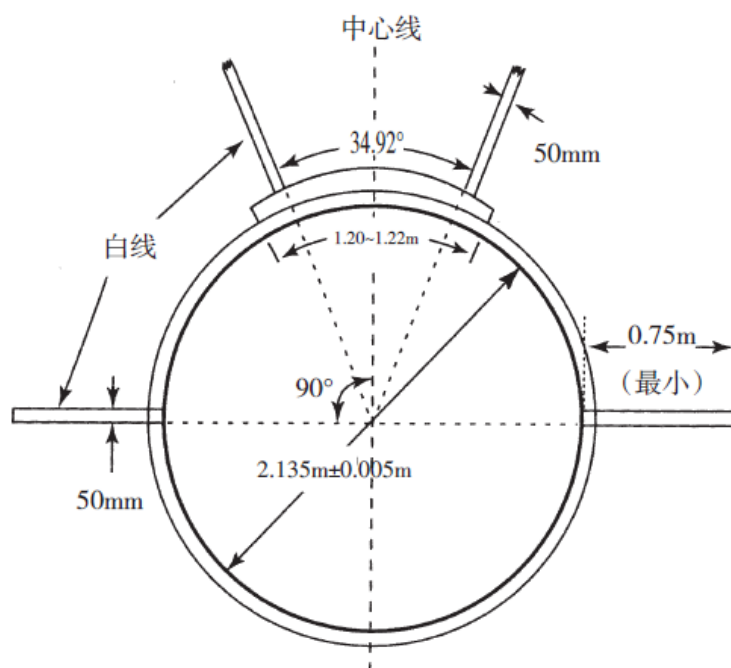
4. 铅球第一落点触及边线为投掷失败。

5. 铅球推出后，身体各部位不得接触投掷圈前半部圈外地面或抵趾板上缘，否则为犯规。铅球出手后应从投掷圈后半部退出场地，若从前半部（含两侧标志线）出圈为犯规。

6. 考生进入考试场地后，每人练习 1 次。开始考试后，每人测试 3 次，每次投掷时限为 1 分钟，每次均丈量有效成绩，以 3 次测试中之最佳成绩为决定成绩。

7. 采用电子测距仪丈量成绩，并当场在电子显示屏上公布。

8. 铅球投掷圈示意图如下：



(四) 800 米跑

1. 800 米跑每组不超过 16 人，从内至外依次站在起跑线后起跑。

2. 起跑均采用站立式，发令口令为“各就位——鸣枪”。裁判员发出“各就位”口令后考生应立即走到起跑线处做好起跑准备，两脚不得接触起跑线以及起跑线前的地面。

3. “各就位”后务必使身体处于稳定状态，听到出发信号（鸣枪）后方可起跑。考生自身第二次抢跑为犯规，取消该项考试资格。

4. 弯道跑时，考生不得越过内突沿，否则为犯规。

5. 在跑进过程中如果跌倒应尽快起身继续跑进。考试过程中凡有故意或恶意干扰（阻挡、推挤、拉扯等）他人考试行为的考生，取消该项考试成绩。

6. 采用电子摄像计时计取成绩，并在电子显示屏上公布。

各项目其他犯规的判定均按中国田协审定的最新田径竞赛规则中的相关规定执行。

二、评分标准

男子100米跑（电计时）

成绩	得分	成绩	得分	成绩	得分	成绩	得分	成绩	得分
11.54	25.00	12.24	20.32	12.94	15.66	13.64	11.02	14.34	6.39
11.55	24.93	12.25	20.26	12.95	15.60	13.65	10.95	14.35	6.32
11.56	24.87	12.26	20.19	12.96	15.53	13.66	10.89	14.36	6.26
11.57	24.80	12.27	20.12	12.97	15.47	13.67	10.82	14.37	6.19
11.58	24.73	12.28	20.06	12.98	15.40	13.68	10.75	14.38	6.13
11.59	24.67	12.29	19.99	12.99	15.33	13.69	10.69	14.39	6.06
11.60	24.60	12.30	19.92	13.00	15.27	13.70	10.62	14.40	5.99
11.61	24.53	12.31	19.86	13.01	15.20	13.71	10.56	14.41	5.93
11.62	24.46	12.32	19.79	13.02	15.13	13.72	10.49	14.42	5.86
11.63	24.40	12.33	19.72	13.03	15.07	13.73	10.42	14.43	5.80
11.64	24.33	12.34	19.66	13.04	15.00	13.74	10.36	14.44	5.73
11.65	24.26	12.35	19.59	13.05	14.93	13.75	10.29	14.45	5.66
11.66	24.20	12.36	19.52	13.06	14.87	13.76	10.22	14.46	5.60
11.67	24.13	12.37	19.46	13.07	14.80	13.77	10.16	14.47	5.53
11.68	24.06	12.38	19.39	13.08	14.73	13.78	10.09	14.48	5.47
11.69	24.00	12.39	19.32	13.09	14.67	13.79	10.03	14.49	5.40
11.70	23.93	12.40	19.26	13.10	14.60	13.80	9.96	14.50	5.33
11.71	23.86	12.41	19.19	13.11	14.54	13.81	9.89	14.51	5.27
11.72	23.80	12.42	19.12	13.12	14.47	13.82	9.83	14.52	5.20
11.73	23.73	12.43	19.06	13.13	14.40	13.83	9.76	14.53	5.14
11.74	23.66	12.44	18.99	13.14	14.34	13.84	9.70	14.54	5.07
11.75	23.60	12.45	18.92	13.15	14.27	13.85	9.63	14.55	5.00
11.76	23.53	12.46	18.86	13.16	14.20	13.86	9.56	14.56	4.94
11.77	23.46	12.47	18.79	13.17	14.14	13.87	9.50	14.57	4.87
11.78	23.40	12.48	18.73	13.18	14.07	13.88	9.43	14.58	4.81
11.79	23.33	12.49	18.66	13.19	14.00	13.89	9.36	14.59	4.74
11.80	23.26	12.50	18.59	13.20	13.94	13.90	9.30	14.60	4.67
11.81	23.19	12.51	18.53	13.21	13.87	13.91	9.23	14.61	4.61
11.82	23.13	12.52	18.46	13.22	13.80	13.92	9.17	14.62	4.54
11.83	23.06	12.53	18.39	13.23	13.74	13.93	9.10	14.63	4.48
11.84	22.99	12.54	18.33	13.24	13.67	13.94	9.03	14.64	4.41
11.85	22.93	12.55	18.26	13.25	13.61	13.95	8.97	14.65	4.34
11.86	22.86	12.56	18.19	13.26	13.54	13.96	8.90	14.66	4.28
11.87	22.79	12.57	18.13	13.27	13.47	13.97	8.84	14.67	4.21
11.88	22.73	12.58	18.06	13.28	13.41	13.98	8.77	14.68	4.15
11.89	22.66	12.59	17.99	13.29	13.34	13.99	8.70	14.69	4.08
11.90	22.59	12.60	17.93	13.30	13.27	14.00	8.64	14.70	4.01
11.91	22.53	12.61	17.86	13.31	13.21	14.01	8.57	14.71	3.95
11.92	22.46	12.62	17.79	13.32	13.14	14.02	8.50	14.72	3.88
11.93	22.39	12.63	17.73	13.33	13.07	14.03	8.44	14.73	3.82
11.94	22.33	12.64	17.66	13.34	13.01	14.04	8.37	14.74	3.75
11.95	22.26	12.65	17.59	13.35	12.94	14.05	8.31	14.75	3.68
11.96	22.19	12.66	17.53	13.36	12.88	14.06	8.24	14.76	3.62
11.97	22.13	12.67	17.46	13.37	12.81	14.07	8.17	14.77	3.55
11.98	22.06	12.68	17.39	13.38	12.74	14.08	8.11	14.78	3.49

成绩	得分	成绩	得分	成绩	得分	成绩	得分	成绩	得分
11.99	21.99	12.69	17.33	13.39	12.68	14.09	8.04	14.79	3.42
12.00	21.93	12.70	17.26	13.40	12.61	14.10	7.98	14.80	3.36
12.01	21.86	12.71	17.19	13.41	12.54	14.11	7.91	14.81	3.29
12.02	21.79	12.72	17.13	13.42	12.48	14.12	7.84	14.82	3.22
12.03	21.73	12.73	17.06	13.43	12.41	14.13	7.78	14.83	3.16
12.04	21.66	12.74	16.99	13.44	12.35	14.14	7.71	14.84	3.09
12.05	21.59	12.75	16.93	13.45	12.28	14.15	7.64	14.85	3.03
12.06	21.53	12.76	16.86	13.46	12.21	14.16	7.58	14.86	2.96
12.07	21.46	12.77	16.79	13.47	12.15	14.17	7.51	14.87	2.89
12.08	21.39	12.78	16.73	13.48	12.08	14.18	7.45	14.88	2.83
12.09	21.33	12.79	16.66	13.49	12.01	14.19	7.38	14.89	2.76
12.10	21.26	12.80	16.60	13.50	11.95	14.20	7.31	14.90	2.70
12.11	21.19	12.81	16.53	13.51	11.88	14.21	7.25	14.91	2.63
12.12	21.12	12.82	16.46	13.52	11.81	14.22	7.18	14.92	2.56
12.13	21.06	12.83	16.40	13.53	11.75	14.23	7.12	14.93	2.50
12.14	20.99	12.84	16.33	13.54	11.68	14.24	7.05	14.94	2.43
12.15	20.92	12.85	16.26	13.55	11.62	14.25	6.98	14.95	2.37
12.16	20.86	12.86	16.20	13.56	11.55	14.26	6.92	14.96	2.30
12.17	20.79	12.87	16.13	13.57	11.48	14.27	6.85	14.97	2.24
12.18	20.72	12.88	16.06	13.58	11.42	14.28	6.79	14.98	2.17
12.19	20.66	12.89	16.00	13.59	11.35	14.29	6.72	14.99	2.10
12.20	20.59	12.90	15.93	13.60	11.28	14.30	6.65	15.00	2.04
12.21	20.52	12.91	15.86	13.61	11.22	14.31	6.59		
12.22	20.46	12.92	15.80	13.62	11.15	14.32	6.52		
12.23	20.39	12.93	15.73	13.63	11.09	14.33	6.46		

女子100米跑（电计时）

成绩	得分	成绩	得分	成绩	得分	成绩	得分	成绩	得分
13.04	25.00	14.04	21.87	15.04	18.74	16.04	15.62	17.04	12.51
13.05	24.97	14.05	21.83	15.05	18.71	16.05	15.59	17.05	12.48
13.06	24.94	14.06	21.80	15.06	18.68	16.06	15.56	17.06	12.45
13.07	24.91	14.07	21.77	15.07	18.65	16.07	15.53	17.07	12.42
13.08	24.87	14.08	21.74	15.08	18.62	16.08	15.50	17.08	12.39
13.09	24.84	14.09	21.71	15.09	18.58	16.09	15.47	17.09	12.36
13.10	24.81	14.10	21.68	15.10	18.55	16.10	15.44	17.10	12.33
13.11	24.78	14.11	21.65	15.11	18.52	16.11	15.40	17.11	12.30
13.12	24.75	14.12	21.62	15.12	18.49	16.12	15.37	17.12	12.26
13.13	24.72	14.13	21.58	15.13	18.46	16.13	15.34	17.13	12.23
13.14	24.69	14.14	21.55	15.14	18.43	16.14	15.31	17.14	12.20
13.15	24.65	14.15	21.52	15.15	18.40	16.15	15.28	17.15	12.17
13.16	24.62	14.16	21.49	15.16	18.37	16.16	15.25	17.16	12.14
13.17	24.59	14.17	21.46	15.17	18.33	16.17	15.22	17.17	12.11
13.18	24.56	14.18	21.43	15.18	18.30	16.18	15.19	17.18	12.08
13.19	24.53	14.19	21.40	15.19	18.27	16.19	15.16	17.19	12.05
13.20	24.50	14.20	21.37	15.20	18.24	16.20	15.12	17.20	12.02
13.21	24.47	14.21	21.33	15.21	18.21	16.21	15.09	17.21	11.99
13.22	24.44	14.22	21.30	15.22	18.18	16.22	15.06	17.22	11.95
13.23	24.40	14.23	21.27	15.23	18.15	16.23	15.03	17.23	11.92
13.24	24.37	14.24	21.24	15.24	18.12	16.24	15.00	17.24	11.89
13.25	24.34	14.25	21.21	15.25	18.08	16.25	14.97	17.25	11.86
13.26	24.31	14.26	21.18	15.26	18.05	16.26	14.94	17.26	11.83
13.27	24.28	14.27	21.15	15.27	18.02	16.27	14.91	17.27	11.80
13.28	24.25	14.28	21.12	15.28	17.99	16.28	14.88	17.28	11.77
13.29	24.22	14.29	21.08	15.29	17.96	16.29	14.84	17.29	11.74
13.30	24.18	14.30	21.05	15.30	17.93	16.30	14.81	17.30	11.71
13.31	24.15	14.31	21.02	15.31	17.90	16.31	14.78	17.31	11.67
13.32	24.12	14.32	20.99	15.32	17.87	16.32	14.75	17.32	11.64
13.33	24.09	14.33	20.96	15.33	17.84	16.33	14.72	17.33	11.61
13.34	24.06	14.34	20.93	15.34	17.80	16.34	14.69	17.34	11.58
13.35	24.03	14.35	20.90	15.35	17.77	16.35	14.66	17.35	11.55
13.36	24.00	14.36	20.86	15.36	17.74	16.36	14.63	17.36	11.52
13.37	23.96	14.37	20.83	15.37	17.71	16.37	14.60	17.37	11.49
13.38	23.93	14.38	20.80	15.38	17.68	16.38	14.56	17.38	11.46
13.39	23.90	14.39	20.77	15.39	17.65	16.39	14.53	17.39	11.43
13.40	23.87	14.40	20.74	15.40	17.62	16.40	14.50	17.40	11.40
13.41	23.84	14.41	20.71	15.41	17.59	16.41	14.47	17.41	11.36
13.42	23.81	14.42	20.68	15.42	17.55	16.42	14.44	17.42	11.33
13.43	23.78	14.43	20.65	15.43	17.52	16.43	14.41	17.43	11.30
13.44	23.75	14.44	20.61	15.44	17.49	16.44	14.38	17.44	11.27
13.45	23.71	14.45	20.58	15.45	17.46	16.45	14.35	17.45	11.24
13.46	23.68	14.46	20.55	15.46	17.43	16.46	14.32	17.46	11.21
13.47	23.65	14.47	20.52	15.47	17.40	16.47	14.28	17.47	11.18
13.48	23.62	14.48	20.49	15.48	17.37	16.48	14.25	17.48	11.15
13.49	23.59	14.49	20.46	15.49	17.34	16.49	14.22	17.49	11.12
13.50	23.56	14.50	20.43	15.50	17.31	16.50	14.19	17.50	11.09

成绩	得分	成绩	得分	成绩	得分	成绩	得分	成绩	得分
13.51	23.53	14.51	20.40	15.51	17.27	16.51	14.16	17.51	11.05
13.52	23.49	14.52	20.36	15.52	17.24	16.52	14.13	17.52	11.02
13.53	23.46	14.53	20.33	15.53	17.21	16.53	14.10	17.53	10.99
13.54	23.43	14.54	20.30	15.54	17.18	16.54	14.07	17.54	10.96
13.55	23.40	14.55	20.27	15.55	17.15	16.55	14.04	17.55	10.93
13.56	23.37	14.56	20.24	15.56	17.12	16.56	14.00	17.56	10.90
13.57	23.34	14.57	20.21	15.57	17.09	16.57	13.97	17.57	10.87
13.58	23.31	14.58	20.18	15.58	17.06	16.58	13.94	17.58	10.84
13.59	23.28	14.59	20.15	15.59	17.02	16.59	13.91	17.59	10.81
13.60	23.24	14.60	20.11	15.60	16.99	16.60	13.88	17.60	10.78
13.61	23.21	14.61	20.08	15.61	16.96	16.61	13.85	17.61	10.74
13.62	23.18	14.62	20.05	15.62	16.93	16.62	13.82	17.62	10.71
13.63	23.15	14.63	20.02	15.63	16.90	16.63	13.79	17.63	10.68
13.64	23.12	14.64	19.99	15.64	16.87	16.64	13.76	17.64	10.65
13.65	23.09	14.65	19.96	15.65	16.84	16.65	13.72	17.65	10.62
13.66	23.06	14.66	19.93	15.66	16.81	16.66	13.69	17.66	10.59
13.67	23.02	14.67	19.90	15.67	16.78	16.67	13.66	17.67	10.56
13.68	22.99	14.68	19.86	15.68	16.74	16.68	13.63	17.68	10.53
13.69	22.96	14.69	19.83	15.69	16.71	16.69	13.60	17.69	10.50
13.70	22.93	14.70	19.80	15.70	16.68	16.70	13.57	17.70	10.47
13.71	22.90	14.71	19.77	15.71	16.65	16.71	13.54	17.71	10.43
13.72	22.87	14.72	19.74	15.72	16.62	16.72	13.51	17.72	10.40
13.73	22.84	14.73	19.71	15.73	16.59	16.73	13.48	17.73	10.37
13.74	22.81	14.74	19.68	15.74	16.56	16.74	13.45	17.74	10.34
13.75	22.77	14.75	19.65	15.75	16.53	16.75	13.41	17.75	10.31
13.76	22.74	14.76	19.61	15.76	16.49	16.76	13.38	17.76	10.28
13.77	22.71	14.77	19.58	15.77	16.46	16.77	13.35	17.77	10.25
13.78	22.68	14.78	19.55	15.78	16.43	16.78	13.32	17.78	10.22
13.79	22.65	14.79	19.52	15.79	16.40	16.79	13.29	17.79	10.19
13.80	22.62	14.80	19.49	15.80	16.37	16.80	13.26	17.80	10.16
13.81	22.59	14.81	19.46	15.81	16.34	16.81	13.23	17.81	10.12
13.82	22.55	14.82	19.43	15.82	16.31	16.82	13.20	17.82	10.09
13.83	22.52	14.83	19.40	15.83	16.28	16.83	13.17	17.83	10.06
13.84	22.49	14.84	19.36	15.84	16.25	16.84	13.13	17.84	10.03
13.85	22.46	14.85	19.33	15.85	16.21	16.85	13.10	17.85	10.00
13.86	22.43	14.86	19.30	15.86	16.18	16.86	13.07	17.86	9.97
13.87	22.40	14.87	19.27	15.87	16.15	16.87	13.04	17.87	9.94
13.88	22.37	14.88	19.24	15.88	16.12	16.88	13.01	17.88	9.91
13.89	22.34	14.89	19.21	15.89	16.09	16.89	12.98	17.89	9.88
13.90	22.30	14.90	19.18	15.90	16.06	16.90	12.95	17.90	9.85
13.91	22.27	14.91	19.15	15.91	16.03	16.91	12.92	17.91	9.81
13.92	22.24	14.92	19.11	15.92	16.00	16.92	12.89	17.92	9.78
13.93	22.21	14.93	19.08	15.93	15.97	16.93	12.85	17.93	9.75
13.94	22.18	14.94	19.05	15.94	15.93	16.94	12.82	17.94	9.72
13.95	22.15	14.95	19.02	15.95	15.90	16.95	12.79	17.95	9.69
13.96	22.12	14.96	18.99	15.96	15.87	16.96	12.76	17.96	9.66
13.97	22.09	14.97	18.96	15.97	15.84	16.97	12.73	17.97	9.63
13.98	22.05	14.98	18.93	15.98	15.81	16.98	12.70	17.98	9.60
13.99	22.02	14.99	18.90	15.99	15.78	16.99	12.67	17.99	9.57

成绩	得分	成绩	得分	成绩	得分	成绩	得分	成绩	得分
14.00	21.99	15.00	18.87	16.00	15.75	17.00	12.64	18.00	9.54
14.01	21.96	15.01	18.83	16.01	15.72	17.01	12.61		
14.02	21.93	15.02	18.80	16.02	15.68	17.02	12.58		
14.03	21.90	15.03	18.77	16.03	15.65	17.03	12.54		

男子立定三级跳远

成绩	得分	成绩	得分	成绩	得分	成绩	得分	成绩	得分
9.20	25.00	8.55	20.35	7.90	15.71	7.25	11.09	6.60	6.49
9.19	24.93	8.54	20.28	7.89	15.64	7.24	11.02	6.59	6.42
9.18	24.86	8.53	20.20	7.88	15.57	7.23	10.95	6.58	6.35
9.17	24.78	8.52	20.13	7.87	15.50	7.22	10.88	6.57	6.28
9.16	24.71	8.51	20.06	7.86	15.43	7.21	10.81	6.56	6.21
9.15	24.64	8.50	19.99	7.85	15.36	7.20	10.74	6.55	6.14
9.14	24.57	8.49	19.92	7.84	15.28	7.19	10.67	6.54	6.07
9.13	24.50	8.48	19.85	7.83	15.21	7.18	10.60	6.53	5.99
9.12	24.43	8.47	19.78	7.82	15.14	7.17	10.52	6.52	5.92
9.11	24.35	8.46	19.70	7.81	15.07	7.16	10.45	6.51	5.85
9.10	24.28	8.45	19.63	7.80	15.00	7.15	10.38	6.50	5.78
9.09	24.21	8.44	19.56	7.79	14.93	7.14	10.31	6.49	5.71
9.08	24.14	8.43	19.49	7.78	14.86	7.13	10.24	6.48	5.64
9.07	24.07	8.42	19.42	7.77	14.79	7.12	10.17	6.47	5.57
9.06	24.00	8.41	19.35	7.76	14.72	7.11	10.10	6.46	5.50
9.05	23.92	8.40	19.28	7.75	14.64	7.10	10.03	6.45	5.43
9.04	23.85	8.39	19.20	7.74	14.57	7.09	9.96	6.44	5.36
9.03	23.78	8.38	19.13	7.73	14.50	7.08	9.89	6.43	5.29
9.02	23.71	8.37	19.06	7.72	14.43	7.07	9.82	6.42	5.22
9.01	23.64	8.36	18.99	7.71	14.36	7.06	9.75	6.41	5.15
9.00	23.57	8.35	18.92	7.70	14.29	7.05	9.67	6.40	5.08
8.99	23.50	8.34	18.85	7.69	14.22	7.04	9.60	6.39	5.01
8.98	23.42	8.33	18.78	7.68	14.15	7.03	9.53	6.38	4.93
8.97	23.35	8.32	18.71	7.67	14.08	7.02	9.46	6.37	4.86
8.96	23.28	8.31	18.63	7.66	14.00	7.01	9.39	6.36	4.79
8.95	23.21	8.30	18.56	7.65	13.93	7.00	9.32	6.35	4.72
8.94	23.14	8.29	18.49	7.64	13.86	6.99	9.25	6.34	4.65
8.93	23.07	8.28	18.42	7.63	13.79	6.98	9.18	6.33	4.58
8.92	22.99	8.27	18.35	7.62	13.72	6.97	9.11	6.32	4.51
8.91	22.92	8.26	18.28	7.61	13.65	6.96	9.04	6.31	4.44
8.90	22.85	8.25	18.21	7.60	13.58	6.95	8.97	6.30	4.37
8.89	22.78	8.24	18.13	7.59	13.51	6.94	8.89	6.29	4.30
8.88	22.71	8.23	18.06	7.58	13.44	6.93	8.82	6.28	4.23
8.87	22.64	8.22	17.99	7.57	13.36	6.92	8.75	6.27	4.16
8.86	22.56	8.21	17.92	7.56	13.29	6.91	8.68	6.26	4.09
8.85	22.49	8.20	17.85	7.55	13.22	6.90	8.61	6.25	4.02
8.84	22.42	8.19	17.78	7.54	13.15	6.89	8.54	6.24	3.95
8.83	22.35	8.18	17.71	7.53	13.08	6.88	8.47	6.23	3.88
8.82	22.28	8.17	17.64	7.52	13.01	6.87	8.40	6.22	3.81
8.81	22.21	8.16	17.56	7.51	12.94	6.86	8.33	6.21	3.74
8.80	22.13	8.15	17.49	7.50	12.87	6.85	8.26	6.20	3.66
8.79	22.06	8.14	17.42	7.49	12.80	6.84	8.19	6.19	3.59
8.78	21.99	8.13	17.35	7.48	12.73	6.83	8.12	6.18	3.52
8.77	21.92	8.12	17.28	7.47	12.65	6.82	8.05	6.17	3.45
8.76	21.85	8.11	17.21	7.46	12.58	6.81	7.97	6.16	3.38
8.75	21.78	8.10	17.14	7.45	12.51	6.80	7.90	6.15	3.31
8.74	21.71	8.09	17.07	7.44	12.44	6.79	7.83	6.14	3.24

成绩	得分	成绩	得分	成绩	得分	成绩	得分	成绩	得分
8.73	21.63	8.08	16.99	7.43	12.37	6.78	7.76	6.13	3.17
8.72	21.56	8.07	16.92	7.42	12.30	6.77	7.69	6.12	3.10
8.71	21.49	8.06	16.85	7.41	12.23	6.76	7.62	6.11	3.03
8.70	21.42	8.05	16.78	7.40	12.16	6.75	7.55	6.10	2.96
8.69	21.35	8.04	16.71	7.39	12.09	6.74	7.48	6.09	2.89
8.68	21.28	8.03	16.64	7.38	12.01	6.73	7.41	6.08	2.82
8.67	21.21	8.02	16.57	7.37	11.94	6.72	7.34	6.07	2.75
8.66	21.13	8.01	16.50	7.36	11.87	6.71	7.27	6.06	2.68
8.65	21.06	8.00	16.42	7.35	11.80	6.70	7.20	6.05	2.61
8.64	20.99	7.99	16.35	7.34	11.73	6.69	7.13	6.04	2.54
8.63	20.92	7.98	16.28	7.33	11.66	6.68	7.05	6.03	2.47
8.62	20.85	7.97	16.21	7.32	11.59	6.67	6.98	6.02	2.40
8.61	20.78	7.96	16.14	7.31	11.52	6.66	6.91	6.01	2.32
8.60	20.70	7.95	16.07	7.30	11.45	6.65	6.84	6.00	2.25
8.59	20.63	7.94	16.00	7.29	11.38	6.64	6.77		
8.58	20.56	7.93	15.93	7.28	11.31	6.63	6.70		
8.57	20.49	7.92	15.85	7.27	11.23	6.62	6.63		
8.56	20.42	7.91	15.78	7.26	11.16	6.61	6.56		

女子立定三级跳远

成绩	得分	成绩	得分	成绩	得分	成绩	得分	成绩	得分
7.80	25.00	7.03	19.68	6.26	14.38	5.49	9.11	4.72	3.87
7.79	24.93	7.02	19.61	6.25	14.31	5.48	9.04	4.71	3.80
7.78	24.86	7.01	19.54	6.24	14.25	5.47	8.98	4.70	3.73
7.77	24.79	7.00	19.47	6.23	14.18	5.46	8.91	4.69	3.66
7.76	24.72	6.99	19.40	6.22	14.11	5.45	8.84	4.68	3.60
7.75	24.65	6.98	19.33	6.21	14.04	5.44	8.77	4.67	3.53
7.74	24.58	6.97	19.26	6.20	13.97	5.43	8.70	4.66	3.46
7.73	24.52	6.96	19.20	6.19	13.90	5.42	8.63	4.65	3.39
7.72	24.45	6.95	19.13	6.18	13.83	5.41	8.57	4.64	3.32
7.71	24.38	6.94	19.06	6.17	13.77	5.40	8.50	4.63	3.26
7.70	24.31	6.93	18.99	6.16	13.70	5.39	8.43	4.62	3.19
7.69	24.24	6.92	18.92	6.15	13.63	5.38	8.36	4.61	3.12
7.68	24.17	6.91	18.85	6.14	13.56	5.37	8.29	4.60	3.05
7.67	24.10	6.90	18.78	6.13	13.49	5.36	8.22	4.59	2.98
7.66	24.03	6.89	18.71	6.12	13.42	5.35	8.16	4.58	2.92
7.65	23.96	6.88	18.64	6.11	13.35	5.34	8.09	4.57	2.85
7.64	23.89	6.87	18.58	6.10	13.29	5.33	8.02	4.56	2.78
7.63	23.82	6.86	18.51	6.09	13.22	5.32	7.95	4.55	2.71
7.62	23.75	6.85	18.44	6.08	13.15	5.31	7.88	4.54	2.64
7.61	23.68	6.84	18.37	6.07	13.08	5.30	7.82	4.53	2.58
7.60	23.62	6.83	18.30	6.06	13.01	5.29	7.75	4.52	2.51
7.59	23.55	6.82	18.23	6.05	12.94	5.28	7.68	4.51	2.44
7.58	23.48	6.81	18.16	6.04	12.87	5.27	7.61	4.50	2.37
7.57	23.41	6.80	18.09	6.03	12.81	5.26	7.54	4.49	2.31
7.56	23.34	6.79	18.02	6.02	12.74	5.25	7.47	4.48	2.24
7.55	23.27	6.78	17.96	6.01	12.67	5.24	7.41	4.47	2.17
7.54	23.20	6.77	17.89	6.00	12.60	5.23	7.34	4.46	2.10
7.53	23.13	6.76	17.82	5.99	12.53	5.22	7.27	4.45	2.03
7.52	23.06	6.75	17.75	5.98	12.46	5.21	7.20	4.44	1.97
7.51	22.99	6.74	17.68	5.97	12.39	5.20	7.13	4.43	1.90
7.50	22.92	6.73	17.61	5.96	12.33	5.19	7.07	4.42	1.83
7.49	22.85	6.72	17.54	5.95	12.26	5.18	7.00	4.41	1.76
7.48	22.79	6.71	17.47	5.94	12.19	5.17	6.93	4.40	1.69
7.47	22.72	6.70	17.41	5.93	12.12	5.16	6.86	4.39	1.63
7.46	22.65	6.69	17.34	5.92	12.05	5.15	6.79	4.38	1.56
7.45	22.58	6.68	17.27	5.91	11.98	5.14	6.72	4.37	1.49
7.44	22.51	6.67	17.20	5.90	11.92	5.13	6.66	4.36	1.42
7.43	22.44	6.66	17.13	5.89	11.85	5.12	6.59	4.35	1.36
7.42	22.37	6.65	17.06	5.88	11.78	5.11	6.52	4.34	1.29
7.41	22.30	6.64	16.99	5.87	11.71	5.10	6.45	4.33	1.22
7.40	22.23	6.63	16.92	5.86	11.64	5.09	6.38	4.32	1.15
7.39	22.16	6.62	16.86	5.85	11.57	5.08	6.32	4.31	1.08
7.38	22.09	6.61	16.79	5.84	11.50	5.07	6.25	4.30	1.02
7.37	22.02	6.60	16.72	5.83	11.44	5.06	6.18	4.29	0.95
7.36	21.96	6.59	16.65	5.82	11.37	5.05	6.11	4.28	0.88
7.35	21.89	6.58	16.58	5.81	11.30	5.04	6.04	4.27	0.81
7.34	21.82	6.57	16.51	5.80	11.23	5.03	5.98	4.26	0.75

成绩	得分	成绩	得分	成绩	得分	成绩	得分	成绩	得分
7.33	21.75	6.56	16.44	5.79	11.16	5.02	5.91	4.25	0.68
7.32	21.68	6.55	16.37	5.78	11.09	5.01	5.84	4.24	0.61
7.31	21.61	6.54	16.31	5.77	11.03	5.00	5.77	4.23	0.54
7.30	21.54	6.53	16.24	5.76	10.96	4.99	5.70	4.22	0.47
7.29	21.47	6.52	16.17	5.75	10.89	4.98	5.64	4.21	0.41
7.28	21.40	6.51	16.10	5.74	10.82	4.97	5.57	4.20	0.34
7.27	21.33	6.50	16.03	5.73	10.75	4.96	5.50	4.19	0.27
7.26	21.27	6.49	15.96	5.72	10.68	4.95	5.43	4.18	0.20
7.25	21.20	6.48	15.89	5.71	10.62	4.94	5.36	4.17	0.14
7.24	21.13	6.47	15.82	5.70	10.55	4.93	5.30	4.16	0.07
7.23	21.06	6.46	15.76	5.69	10.48	4.92	5.23	4.15	0.00
7.22	20.99	6.45	15.69	5.68	10.41	4.91	5.16		
7.21	20.92	6.44	15.62	5.67	10.34	4.90	5.09		
7.20	20.85	6.43	15.55	5.66	10.27	4.89	5.02		
7.19	20.78	6.42	15.48	5.65	10.21	4.88	4.95		
7.18	20.71	6.41	15.41	5.64	10.14	4.87	4.89		
7.17	20.64	6.40	15.34	5.63	10.07	4.86	4.82		
7.16	20.57	6.39	15.27	5.62	10.00	4.85	4.75		
7.15	20.51	6.38	15.21	5.61	9.93	4.84	4.68		
7.14	20.44	6.37	15.14	5.60	9.86	4.83	4.61		
7.13	20.37	6.36	15.07	5.59	9.80	4.82	4.55		
7.12	20.30	6.35	15.00	5.58	9.73	4.81	4.48		
7.11	20.23	6.34	14.93	5.57	9.66	4.80	4.41		
7.10	20.16	6.33	14.86	5.56	9.59	4.79	4.34		
7.09	20.09	6.32	14.79	5.55	9.52	4.78	4.27		
7.08	20.02	6.31	14.73	5.54	9.45	4.77	4.21		
7.07	19.95	6.30	14.66	5.53	9.39	4.76	4.14		
7.06	19.89	6.29	14.59	5.52	9.32	4.75	4.07		
7.05	19.82	6.28	14.52	5.51	9.25	4.74	4.00		
7.04	19.75	6.27	14.45	5.50	9.18	4.73	3.94		

男子原地推铅球

成绩	得分	成绩	得分	成绩	得分	成绩	得分	成绩	得分
12.00	25.00	10.59	20.72	9.18	16.45	7.77	12.20	6.36	7.96
11.99	24.97	10.58	20.69	9.17	16.42	7.76	12.17	6.35	7.93
11.98	24.94	10.57	20.66	9.16	16.39	7.75	12.14	6.34	7.90
11.97	24.91	10.56	20.63	9.15	16.36	7.74	12.11	6.33	7.87
11.96	24.88	10.55	20.60	9.14	16.33	7.73	12.08	6.32	7.84
11.95	24.85	10.54	20.57	9.13	16.30	7.72	12.05	6.31	7.81
11.94	24.82	10.53	20.54	9.12	16.27	7.71	12.02	6.30	7.78
11.93	24.79	10.52	20.51	9.11	16.24	7.70	11.99	6.29	7.75
11.92	24.76	10.51	20.47	9.10	16.21	7.69	11.96	6.28	7.72
11.91	24.73	10.50	20.44	9.09	16.18	7.68	11.93	6.27	7.69
11.90	24.70	10.49	20.41	9.08	16.15	7.67	11.90	6.26	7.66
11.89	24.67	10.48	20.38	9.07	16.12	7.66	11.87	6.25	7.63
11.88	24.63	10.47	20.35	9.06	16.09	7.65	11.84	6.24	7.60
11.87	24.60	10.46	20.32	9.05	16.06	7.64	11.80	6.23	7.57
11.86	24.57	10.45	20.29	9.04	16.03	7.63	11.77	6.22	7.54
11.85	24.54	10.44	20.26	9.03	16.00	7.62	11.74	6.21	7.51
11.84	24.51	10.43	20.23	9.02	15.97	7.61	11.71	6.20	7.48
11.83	24.48	10.42	20.20	9.01	15.94	7.60	11.68	6.19	7.45
11.82	24.45	10.41	20.17	9.00	15.91	7.59	11.65	6.18	7.42
11.81	24.42	10.40	20.14	8.99	15.88	7.58	11.62	6.17	7.39
11.80	24.39	10.39	20.11	8.98	15.85	7.57	11.59	6.16	7.36
11.79	24.36	10.38	20.08	8.97	15.82	7.56	11.56	6.15	7.33
11.78	24.33	10.37	20.05	8.96	15.78	7.55	11.53	6.14	7.30
11.77	24.30	10.36	20.02	8.95	15.75	7.54	11.50	6.13	7.27
11.76	24.27	10.35	19.99	8.94	15.72	7.53	11.47	6.12	7.24
11.75	24.24	10.34	19.96	8.93	15.69	7.52	11.44	6.11	7.21
11.74	24.21	10.33	19.93	8.92	15.66	7.51	11.41	6.10	7.18
11.73	24.18	10.32	19.90	8.91	15.63	7.50	11.38	6.09	7.15
11.72	24.15	10.31	19.87	8.90	15.60	7.49	11.35	6.08	7.12
11.71	24.12	10.30	19.84	8.89	15.57	7.48	11.32	6.07	7.09
11.70	24.09	10.29	19.81	8.88	15.54	7.47	11.29	6.06	7.06
11.69	24.06	10.28	19.78	8.87	15.51	7.46	11.26	6.05	7.03
11.68	24.03	10.27	19.75	8.86	15.48	7.45	11.23	6.04	7.00
11.67	24.00	10.26	19.72	8.85	15.45	7.44	11.20	6.03	6.97
11.66	23.97	10.25	19.69	8.84	15.42	7.43	11.17	6.02	6.94
11.65	23.94	10.24	19.66	8.83	15.39	7.42	11.14	6.01	6.91
11.64	23.91	10.23	19.63	8.82	15.36	7.41	11.11	6.00	6.88
11.63	23.87	10.22	19.60	8.81	15.33	7.40	11.08	5.99	6.85
11.62	23.84	10.21	19.57	8.80	15.30	7.39	11.05	5.98	6.82
11.61	23.81	10.20	19.54	8.79	15.27	7.38	11.02	5.97	6.79
11.60	23.78	10.19	19.51	8.78	15.24	7.37	10.99	5.96	6.76
11.59	23.75	10.18	19.47	8.77	15.21	7.36	10.96	5.95	6.73
11.58	23.72	10.17	19.44	8.76	15.18	7.35	10.93	5.94	6.70
11.57	23.69	10.16	19.41	8.75	15.15	7.34	10.90	5.93	6.67
11.56	23.66	10.15	19.38	8.74	15.12	7.33	10.87	5.92	6.64
11.55	23.63	10.14	19.35	8.73	15.09	7.32	10.84	5.91	6.61
11.54	23.60	10.13	19.32	8.72	15.06	7.31	10.81	5.90	6.58

成绩	得分	成绩	得分	成绩	得分	成绩	得分	成绩	得分
11.53	23.57	10.12	19.29	8.71	15.03	7.30	10.78	5.89	6.55
11.52	23.54	10.11	19.26	8.70	15.00	7.29	10.75	5.88	6.52
11.51	23.51	10.10	19.23	8.69	14.97	7.28	10.72	5.87	6.49
11.50	23.48	10.09	19.20	8.68	14.94	7.27	10.69	5.86	6.46
11.49	23.45	10.08	19.17	8.67	14.91	7.26	10.66	5.85	6.43
11.48	23.42	10.07	19.14	8.66	14.88	7.25	10.63	5.84	6.40
11.47	23.39	10.06	19.11	8.65	14.85	7.24	10.60	5.83	6.37
11.46	23.36	10.05	19.08	8.64	14.82	7.23	10.57	5.82	6.34
11.45	23.33	10.04	19.05	8.63	14.79	7.22	10.54	5.81	6.31
11.44	23.30	10.03	19.02	8.62	14.76	7.21	10.51	5.80	6.28
11.43	23.27	10.02	18.99	8.61	14.73	7.20	10.48	5.79	6.25
11.42	23.24	10.01	18.96	8.60	14.70	7.19	10.45	5.78	6.22
11.41	23.21	10.00	18.93	8.59	14.67	7.18	10.42	5.77	6.19
11.40	23.18	9.99	18.90	8.58	14.64	7.17	10.39	5.76	6.16
11.39	23.15	9.98	18.87	8.57	14.61	7.16	10.36	5.75	6.13
11.38	23.12	9.97	18.84	8.56	14.58	7.15	10.33	5.74	6.10
11.37	23.08	9.96	18.81	8.55	14.55	7.14	10.30	5.73	6.07
11.36	23.05	9.95	18.78	8.54	14.52	7.13	10.27	5.72	6.04
11.35	23.02	9.94	18.75	8.53	14.49	7.12	10.24	5.71	6.01
11.34	22.99	9.93	18.72	8.52	14.46	7.11	10.21	5.70	5.98
11.33	22.96	9.92	18.69	8.51	14.43	7.10	10.18	5.69	5.95
11.32	22.93	9.91	18.66	8.50	14.40	7.09	10.15	5.68	5.92
11.31	22.90	9.90	18.63	8.49	14.37	7.08	10.12	5.67	5.89
11.30	22.87	9.89	18.60	8.48	14.34	7.07	10.09	5.66	5.86
11.29	22.84	9.88	18.57	8.47	14.31	7.06	10.06	5.65	5.83
11.28	22.81	9.87	18.54	8.46	14.28	7.05	10.03	5.64	5.80
11.27	22.78	9.86	18.51	8.45	14.25	7.04	10.00	5.63	5.77
11.26	22.75	9.85	18.48	8.44	14.22	7.03	9.97	5.62	5.74
11.25	22.72	9.84	18.45	8.43	14.19	7.02	9.94	5.61	5.71
11.24	22.69	9.83	18.42	8.42	14.16	7.01	9.91	5.60	5.68
11.23	22.66	9.82	18.38	8.41	14.13	7.00	9.88	5.59	5.65
11.22	22.63	9.81	18.35	8.40	14.09	6.99	9.85	5.58	5.62
11.21	22.60	9.80	18.32	8.39	14.06	6.98	9.82	5.57	5.59
11.20	22.57	9.79	18.29	8.38	14.03	6.97	9.79	5.56	5.56
11.19	22.54	9.78	18.26	8.37	14.00	6.96	9.76	5.55	5.53
11.18	22.51	9.77	18.23	8.36	13.97	6.95	9.73	5.54	5.50
11.17	22.48	9.76	18.20	8.35	13.94	6.94	9.70	5.53	5.47
11.16	22.45	9.75	18.17	8.34	13.91	6.93	9.67	5.52	5.44
11.15	22.42	9.74	18.14	8.33	13.88	6.92	9.64	5.51	5.41
11.14	22.39	9.73	18.11	8.32	13.85	6.91	9.61	5.50	5.38
11.13	22.36	9.72	18.08	8.31	13.82	6.90	9.58	5.49	5.35
11.12	22.33	9.71	18.05	8.30	13.79	6.89	9.55	5.48	5.32
11.11	22.30	9.70	18.02	8.29	13.76	6.88	9.52	5.47	5.29
11.10	22.26	9.69	17.99	8.28	13.73	6.87	9.49	5.46	5.26
11.09	22.23	9.68	17.96	8.27	13.70	6.86	9.46	5.45	5.23
11.08	22.20	9.67	17.93	8.26	13.67	6.85	9.43	5.44	5.20
11.07	22.17	9.66	17.90	8.25	13.64	6.84	9.40	5.43	5.17
11.06	22.14	9.65	17.87	8.24	13.61	6.83	9.37	5.42	5.14
11.05	22.11	9.64	17.84	8.23	13.58	6.82	9.34	5.41	5.11

成绩	得分	成绩	得分	成绩	得分	成绩	得分	成绩	得分
11.04	22.08	9.63	17.81	8.22	13.55	6.81	9.31	5.40	5.08
11.03	22.05	9.62	17.78	8.21	13.52	6.80	9.28	5.39	5.05
11.02	22.02	9.61	17.75	8.20	13.49	6.79	9.25	5.38	5.02
11.01	21.99	9.60	17.72	8.19	13.46	6.78	9.22	5.37	4.99
11.00	21.96	9.59	17.69	8.18	13.43	6.77	9.19	5.36	4.96
10.99	21.93	9.58	17.66	8.17	13.40	6.76	9.16	5.35	4.93
10.98	21.90	9.57	17.63	8.16	13.37	6.75	9.13	5.34	4.90
10.97	21.87	9.56	17.60	8.15	13.34	6.74	9.10	5.33	4.87
10.96	21.84	9.55	17.57	8.14	13.31	6.73	9.07	5.32	4.84
10.95	21.81	9.54	17.54	8.13	13.28	6.72	9.04	5.31	4.81
10.94	21.78	9.53	17.51	8.12	13.25	6.71	9.01	5.30	4.78
10.93	21.75	9.52	17.48	8.11	13.22	6.70	8.98	5.29	4.75
10.92	21.72	9.51	17.45	8.10	13.19	6.69	8.95	5.28	4.72
10.91	21.69	9.50	17.42	8.09	13.16	6.68	8.92	5.27	4.69
10.90	21.66	9.49	17.39	8.08	13.13	6.67	8.89	5.26	4.66
10.89	21.63	9.48	17.36	8.07	13.10	6.66	8.86	5.25	4.63
10.88	21.60	9.47	17.33	8.06	13.07	6.65	8.83	5.24	4.60
10.87	21.57	9.46	17.30	8.05	13.04	6.64	8.80	5.23	4.57
10.86	21.54	9.45	17.27	8.04	13.01	6.63	8.77	5.22	4.54
10.85	21.51	9.44	17.24	8.03	12.98	6.62	8.74	5.21	4.51
10.84	21.48	9.43	17.21	8.02	12.95	6.61	8.71	5.20	4.48
10.83	21.45	9.42	17.17	8.01	12.92	6.60	8.68	5.19	4.45
10.82	21.41	9.41	17.14	8.00	12.89	6.59	8.65	5.18	4.42
10.81	21.38	9.40	17.11	7.99	12.86	6.58	8.62	5.17	4.39
10.80	21.35	9.39	17.08	7.98	12.83	6.57	8.59	5.16	4.36
10.79	21.32	9.38	17.05	7.97	12.80	6.56	8.56	5.15	4.33
10.78	21.29	9.37	17.02	7.96	12.77	6.55	8.53	5.14	4.30
10.77	21.26	9.36	16.99	7.95	12.74	6.54	8.50	5.13	4.27
10.76	21.23	9.35	16.96	7.94	12.71	6.53	8.47	5.12	4.24
10.75	21.20	9.34	16.93	7.93	12.68	6.52	8.44	5.11	4.21
10.74	21.17	9.33	16.90	7.92	12.65	6.51	8.41	5.10	4.18
10.73	21.14	9.32	16.87	7.91	12.62	6.50	8.38	5.09	4.15
10.72	21.11	9.31	16.84	7.90	12.59	6.49	8.35	5.08	4.12
10.71	21.08	9.30	16.81	7.89	12.56	6.48	8.32	5.07	4.09
10.70	21.05	9.29	16.78	7.88	12.53	6.47	8.29	5.06	4.06
10.69	21.02	9.28	16.75	7.87	12.50	6.46	8.26	5.05	4.03
10.68	20.99	9.27	16.72	7.86	12.47	6.45	8.23	5.04	4.00
10.67	20.96	9.26	16.69	7.85	12.44	6.44	8.20	5.03	3.97
10.66	20.93	9.25	16.66	7.84	12.41	6.43	8.17	5.02	3.94
10.65	20.90	9.24	16.63	7.83	12.38	6.42	8.14	5.01	3.91
10.64	20.87	9.23	16.60	7.82	12.35	6.41	8.11	5.00	3.88
10.63	20.84	9.22	16.57	7.81	12.32	6.40	8.08		
10.62	20.81	9.21	16.54	7.80	12.29	6.39	8.05		
10.61	20.78	9.20	16.51	7.79	12.26	6.38	8.02		
10.60	20.75	9.19	16.48	7.78	12.23	6.37	7.99		

女子原地推铅球

成绩	得分	成绩	得分	成绩	得分	成绩	得分	成绩	得分
9.60	25.00	8.23	20.42	6.86	15.86	5.49	11.32	4.12	6.80
9.59	24.97	8.22	20.39	6.85	15.83	5.48	11.29	4.11	6.77
9.58	24.93	8.21	20.36	6.84	15.80	5.47	11.26	4.10	6.73
9.57	24.90	8.20	20.32	6.83	15.76	5.46	11.22	4.09	6.70
9.56	24.87	8.19	20.29	6.82	15.73	5.45	11.19	4.08	6.67
9.55	24.83	8.18	20.26	6.81	15.70	5.44	11.16	4.07	6.64
9.54	24.80	8.17	20.22	6.80	15.66	5.43	11.12	4.06	6.60
9.53	24.77	8.16	20.19	6.79	15.63	5.42	11.09	4.05	6.57
9.52	24.73	8.15	20.16	6.78	15.60	5.41	11.06	4.04	6.54
9.51	24.70	8.14	20.12	6.77	15.56	5.40	11.03	4.03	6.50
9.50	24.67	8.13	20.09	6.76	15.53	5.39	10.99	4.02	6.47
9.49	24.63	8.12	20.06	6.75	15.50	5.38	10.96	4.01	6.44
9.48	24.60	8.11	20.02	6.74	15.46	5.37	10.93	4.00	6.41
9.47	24.56	8.10	19.99	6.73	15.43	5.36	10.89	3.99	6.37
9.46	24.53	8.09	19.96	6.72	15.40	5.35	10.86	3.98	6.34
9.45	24.50	8.08	19.92	6.71	15.37	5.34	10.83	3.97	6.31
9.44	24.46	8.07	19.89	6.70	15.33	5.33	10.79	3.96	6.27
9.43	24.43	8.06	19.86	6.69	15.30	5.32	10.76	3.95	6.24
9.42	24.40	8.05	19.82	6.68	15.27	5.31	10.73	3.94	6.21
9.41	24.36	8.04	19.79	6.67	15.23	5.30	10.69	3.93	6.18
9.40	24.33	8.03	19.76	6.66	15.20	5.29	10.66	3.92	6.14
9.39	24.30	8.02	19.72	6.65	15.17	5.28	10.63	3.91	6.11
9.38	24.26	8.01	19.69	6.64	15.13	5.27	10.60	3.90	6.08
9.37	24.23	8.00	19.66	6.63	15.10	5.26	10.56	3.89	6.04
9.36	24.20	7.99	19.62	6.62	15.07	5.25	10.53	3.88	6.01
9.35	24.16	7.98	19.59	6.61	15.03	5.24	10.50	3.87	5.98
9.34	24.13	7.97	19.56	6.60	15.00	5.23	10.46	3.86	5.94
9.33	24.10	7.96	19.52	6.59	14.97	5.22	10.43	3.85	5.91
9.32	24.06	7.95	19.49	6.58	14.93	5.21	10.40	3.84	5.88
9.31	24.03	7.94	19.46	6.57	14.90	5.20	10.36	3.83	5.85
9.30	24.00	7.93	19.42	6.56	14.87	5.19	10.33	3.82	5.81
9.29	23.96	7.92	19.39	6.55	14.83	5.18	10.30	3.81	5.78
9.28	23.93	7.91	19.36	6.54	14.80	5.17	10.26	3.80	5.75
9.27	23.90	7.90	19.32	6.53	14.77	5.16	10.23	3.79	5.71
9.26	23.86	7.89	19.29	6.52	14.73	5.15	10.20	3.78	5.68
9.25	23.83	7.88	19.26	6.51	14.70	5.14	10.17	3.77	5.65
9.24	23.80	7.87	19.22	6.50	14.67	5.13	10.13	3.76	5.62
9.23	23.76	7.86	19.19	6.49	14.64	5.12	10.10	3.75	5.58
9.22	23.73	7.85	19.16	6.48	14.60	5.11	10.07	3.74	5.55
9.21	23.69	7.84	19.12	6.47	14.57	5.10	10.03	3.73	5.52
9.20	23.66	7.83	19.09	6.46	14.54	5.09	10.00	3.72	5.48
9.19	23.63	7.82	19.06	6.45	14.50	5.08	9.97	3.71	5.45
9.18	23.59	7.81	19.02	6.44	14.47	5.07	9.93	3.70	5.42
9.17	23.56	7.80	18.99	6.43	14.44	5.06	9.90	3.69	5.39
9.16	23.53	7.79	18.96	6.42	14.40	5.05	9.87	3.68	5.35
9.15	23.49	7.78	18.92	6.41	14.37	5.04	9.84	3.67	5.32
9.14	23.46	7.77	18.89	6.40	14.34	5.03	9.80	3.66	5.29

成绩	得分	成绩	得分	成绩	得分	成绩	得分	成绩	得分
9.13	23.43	7.76	18.86	6.39	14.30	5.02	9.77	3.65	5.25
9.12	23.39	7.75	18.82	6.38	14.27	5.01	9.74	3.64	5.22
9.11	23.36	7.74	18.79	6.37	14.24	5.00	9.70	3.63	5.19
9.10	23.33	7.73	18.76	6.36	14.20	4.99	9.67	3.62	5.16
9.09	23.29	7.72	18.72	6.35	14.17	4.98	9.64	3.61	5.12
9.08	23.26	7.71	18.69	6.34	14.14	4.97	9.60	3.60	5.09
9.07	23.23	7.70	18.66	6.33	14.10	4.96	9.57	3.59	5.06
9.06	23.19	7.69	18.62	6.32	14.07	4.95	9.54	3.58	5.02
9.05	23.16	7.68	18.59	6.31	14.04	4.94	9.51	3.57	4.99
9.04	23.13	7.67	18.56	6.30	14.00	4.93	9.47	3.56	4.96
9.03	23.09	7.66	18.52	6.29	13.97	4.92	9.44	3.55	4.92
9.02	23.06	7.65	18.49	6.28	13.94	4.91	9.41	3.54	4.89
9.01	23.03	7.64	18.46	6.27	13.91	4.90	9.37	3.53	4.86
9.00	22.99	7.63	18.42	6.26	13.87	4.89	9.34	3.52	4.83
8.99	22.96	7.62	18.39	6.25	13.84	4.88	9.31	3.51	4.79
8.98	22.93	7.61	18.36	6.24	13.81	4.87	9.27	3.50	4.76
8.97	22.89	7.60	18.32	6.23	13.77	4.86	9.24	3.49	4.73
8.96	22.86	7.59	18.29	6.22	13.74	4.85	9.21	3.48	4.69
8.95	22.83	7.58	18.26	6.21	13.71	4.84	9.18	3.47	4.66
8.94	22.79	7.57	18.22	6.20	13.67	4.83	9.14	3.46	4.63
8.93	22.76	7.56	18.19	6.19	13.64	4.82	9.11	3.45	4.60
8.92	22.73	7.55	18.16	6.18	13.61	4.81	9.08	3.44	4.56
8.91	22.69	7.54	18.12	6.17	13.57	4.80	9.04	3.43	4.53
8.90	22.66	7.53	18.09	6.16	13.54	4.79	9.01	3.42	4.50
8.89	22.63	7.52	18.06	6.15	13.51	4.78	8.98	3.41	4.46
8.88	22.59	7.51	18.02	6.14	13.47	4.77	8.94	3.40	4.43
8.87	22.56	7.50	17.99	6.13	13.44	4.76	8.91	3.39	4.40
8.86	22.52	7.49	17.96	6.12	13.41	4.75	8.88	3.38	4.37
8.85	22.49	7.48	17.92	6.11	13.38	4.74	8.84	3.37	4.33
8.84	22.46	7.47	17.89	6.10	13.34	4.73	8.81	3.36	4.30
8.83	22.42	7.46	17.86	6.09	13.31	4.72	8.78	3.35	4.27
8.82	22.39	7.45	17.82	6.08	13.28	4.71	8.75	3.34	4.23
8.81	22.36	7.44	17.79	6.07	13.24	4.70	8.71	3.33	4.20
8.80	22.32	7.43	17.76	6.06	13.21	4.69	8.68	3.32	4.17
8.79	22.29	7.42	17.72	6.05	13.18	4.68	8.65	3.31	4.14
8.78	22.26	7.41	17.69	6.04	13.14	4.67	8.61	3.30	4.10
8.77	22.22	7.40	17.66	6.03	13.11	4.66	8.58	3.29	4.07
8.76	22.19	7.39	17.62	6.02	13.08	4.65	8.55	3.28	4.04
8.75	22.16	7.38	17.59	6.01	13.04	4.64	8.52	3.27	4.00
8.74	22.12	7.37	17.56	6.00	13.01	4.63	8.48	3.26	3.97
8.73	22.09	7.36	17.52	5.99	12.98	4.62	8.45	3.25	3.94
8.72	22.06	7.35	17.49	5.98	12.94	4.61	8.42	3.24	3.91
8.71	22.02	7.34	17.46	5.97	12.91	4.60	8.38	3.23	3.87
8.70	21.99	7.33	17.43	5.96	12.88	4.59	8.35	3.22	3.84
8.69	21.96	7.32	17.39	5.95	12.85	4.58	8.32	3.21	3.81
8.68	21.92	7.31	17.36	5.94	12.81	4.57	8.28	3.20	3.77
8.67	21.89	7.30	17.33	5.93	12.78	4.56	8.25	3.19	3.74
8.66	21.86	7.29	17.29	5.92	12.75	4.55	8.22	3.18	3.71
8.65	21.82	7.28	17.26	5.91	12.71	4.54	8.19	3.17	3.68

成绩	得分	成绩	得分	成绩	得分	成绩	得分	成绩	得分
8.64	21.79	7.27	17.23	5.90	12.68	4.53	8.15	3.16	3.64
8.63	21.76	7.26	17.19	5.89	12.65	4.52	8.12	3.15	3.61
8.62	21.72	7.25	17.16	5.88	12.61	4.51	8.09	3.14	3.58
8.61	21.69	7.24	17.13	5.87	12.58	4.50	8.05	3.13	3.54
8.60	21.66	7.23	17.09	5.86	12.55	4.49	8.02	3.12	3.51
8.59	21.62	7.22	17.06	5.85	12.51	4.48	7.99	3.11	3.48
8.58	21.59	7.21	17.03	5.84	12.48	4.47	7.95	3.10	3.45
8.57	21.56	7.20	16.99	5.83	12.45	4.46	7.92	3.09	3.41
8.56	21.52	7.19	16.96	5.82	12.41	4.45	7.89	3.08	3.38
8.55	21.49	7.18	16.93	5.81	12.38	4.44	7.86	3.07	3.35
8.54	21.46	7.17	16.89	5.80	12.35	4.43	7.82	3.06	3.31
8.53	21.42	7.16	16.86	5.79	12.32	4.42	7.79	3.05	3.28
8.52	21.39	7.15	16.83	5.78	12.28	4.41	7.76	3.04	3.25
8.51	21.36	7.14	16.79	5.77	12.25	4.40	7.72	3.03	3.22
8.50	21.32	7.13	16.76	5.76	12.22	4.39	7.69	3.02	3.18
8.49	21.29	7.12	16.73	5.75	12.18	4.38	7.66	3.01	3.15
8.48	21.26	7.11	16.69	5.74	12.15	4.37	7.62	3.00	3.12
8.47	21.22	7.10	16.66	5.73	12.12	4.36	7.59	2.99	3.08
8.46	21.19	7.09	16.63	5.72	12.08	4.35	7.56	2.98	3.05
8.45	21.16	7.08	16.59	5.71	12.05	4.34	7.53	2.97	3.02
8.44	21.12	7.07	16.56	5.70	12.02	4.33	7.49	2.96	2.99
8.43	21.09	7.06	16.53	5.69	11.98	4.32	7.46	2.95	2.95
8.42	21.06	7.05	16.49	5.68	11.95	4.31	7.43	2.94	2.92
8.41	21.02	7.04	16.46	5.67	11.92	4.30	7.39	2.93	2.89
8.40	20.99	7.03	16.43	5.66	11.89	4.29	7.36	2.92	2.86
8.39	20.96	7.02	16.39	5.65	11.85	4.28	7.33	2.91	2.82
8.38	20.92	7.01	16.36	5.64	11.82	4.27	7.30	2.90	2.79
8.37	20.89	7.00	16.33	5.63	11.79	4.26	7.26	2.89	2.76
8.36	20.86	6.99	16.29	5.62	11.75	4.25	7.23	2.88	2.72
8.35	20.82	6.98	16.26	5.61	11.72	4.24	7.20	2.87	2.69
8.34	20.79	6.97	16.23	5.60	11.69	4.23	7.16	2.86	2.66
8.33	20.76	6.96	16.20	5.59	11.65	4.22	7.13	2.85	2.63
8.32	20.72	6.95	16.16	5.58	11.62	4.21	7.10	2.84	2.59
8.31	20.69	6.94	16.13	5.57	11.59	4.20	7.06	2.83	2.56
8.30	20.66	6.93	16.10	5.56	11.55	4.19	7.03	2.82	2.53
8.29	20.62	6.92	16.06	5.55	11.52	4.18	7.00	2.81	2.49
8.28	20.59	6.91	16.03	5.54	11.49	4.17	6.97	2.80	2.46
8.27	20.56	6.90	16.00	5.53	11.46	4.16	6.93		
8.26	20.52	6.89	15.96	5.52	11.42	4.15	6.90		
8.25	20.49	6.88	15.93	5.51	11.39	4.14	6.87		
8.24	20.46	6.87	15.90	5.50	11.36	4.13	6.83		

男子800米跑（电计时）

成绩	得分	成绩	得分	成绩	得分	成绩	得分	成绩	得分
123.00	25.00	135.01	20.70	147.02	16.42	159.03	12.15	171.04	7.89
123.01	25.00	135.02	20.70	147.03	16.41	159.04	12.14	171.05	7.89
123.02	24.99	135.03	20.69	147.04	16.41	159.05	12.14	171.06	7.88
123.03	24.99	135.04	20.69	147.05	16.41	159.06	12.14	171.07	7.88
123.04	24.99	135.05	20.69	147.06	16.40	159.07	12.13	171.08	7.88
123.05	24.98	135.06	20.68	147.07	16.40	159.08	12.13	171.09	7.87
123.06	24.98	135.07	20.68	147.08	16.40	159.09	12.13	171.10	7.87
123.07	24.97	135.08	20.68	147.09	16.39	159.10	12.12	171.11	7.87
123.08	24.97	135.09	20.67	147.10	16.39	159.11	12.12	171.12	7.86
123.09	24.97	135.10	20.67	147.11	16.38	159.12	12.11	171.13	7.86
123.10	24.96	135.11	20.67	147.12	16.38	159.13	12.11	171.14	7.86
123.11	24.96	135.12	20.66	147.13	16.38	159.14	12.11	171.15	7.85
123.12	24.96	135.13	20.66	147.14	16.37	159.15	12.10	171.16	7.85
123.13	24.95	135.14	20.65	147.15	16.37	159.16	12.10	171.17	7.85
123.14	24.95	135.15	20.65	147.16	16.37	159.17	12.10	171.18	7.84
123.15	24.95	135.16	20.65	147.17	16.36	159.18	12.09	171.19	7.84
123.16	24.94	135.17	20.64	147.18	16.36	159.19	12.09	171.20	7.84
123.17	24.94	135.18	20.64	147.19	16.36	159.20	12.09	171.21	7.83
123.18	24.94	135.19	20.64	147.20	16.35	159.21	12.08	171.22	7.83
123.19	24.93	135.20	20.63	147.21	16.35	159.22	12.08	171.23	7.82
123.20	24.93	135.21	20.63	147.22	16.35	159.23	12.08	171.24	7.82
123.21	24.92	135.22	20.63	147.23	16.34	159.24	12.07	171.25	7.82
123.22	24.92	135.23	20.62	147.24	16.34	159.25	12.07	171.26	7.81
123.23	24.92	135.24	20.62	147.25	16.33	159.26	12.07	171.27	7.81
123.24	24.91	135.25	20.62	147.26	16.33	159.27	12.06	171.28	7.81
123.25	24.91	135.26	20.61	147.27	16.33	159.28	12.06	171.29	7.80
123.26	24.91	135.27	20.61	147.28	16.32	159.29	12.05	171.30	7.80
123.27	24.90	135.28	20.60	147.29	16.32	159.30	12.05	171.31	7.80
123.28	24.90	135.29	20.60	147.30	16.32	159.31	12.05	171.32	7.79
123.29	24.90	135.30	20.60	147.31	16.31	159.32	12.04	171.33	7.79
123.30	24.89	135.31	20.59	147.32	16.31	159.33	12.04	171.34	7.79
123.31	24.89	135.32	20.59	147.33	16.31	159.34	12.04	171.35	7.78
123.32	24.89	135.33	20.59	147.34	16.30	159.35	12.03	171.36	7.78
123.33	24.88	135.34	20.58	147.35	16.30	159.36	12.03	171.37	7.78
123.34	24.88	135.35	20.58	147.36	16.30	159.37	12.03	171.38	7.77
123.35	24.87	135.36	20.58	147.37	16.29	159.38	12.02	171.39	7.77
123.36	24.87	135.37	20.57	147.38	16.29	159.39	12.02	171.40	7.76
123.37	24.87	135.38	20.57	147.39	16.28	159.40	12.02	171.41	7.76
123.38	24.86	135.39	20.57	147.40	16.28	159.41	12.01	171.42	7.76
123.39	24.86	135.40	20.56	147.41	16.28	159.42	12.01	171.43	7.75
123.40	24.86	135.41	20.56	147.42	16.27	159.43	12.00	171.44	7.75
123.41	24.85	135.42	20.55	147.43	16.27	159.44	12.00	171.45	7.75
123.42	24.85	135.43	20.55	147.44	16.27	159.45	12.00	171.46	7.74
123.43	24.85	135.44	20.55	147.45	16.26	159.46	11.99	171.47	7.74
123.44	24.84	135.45	20.54	147.46	16.26	159.47	11.99	171.48	7.74
123.45	24.84	135.46	20.54	147.47	16.26	159.48	11.99	171.49	7.73
123.46	24.84	135.47	20.54	147.48	16.25	159.49	11.98	171.50	7.73

成绩	得分	成绩	得分	成绩	得分	成绩	得分	成绩	得分
123.47	24.83	135.48	20.53	147.49	16.25	159.50	11.98	171.51	7.73
123.48	24.83	135.49	20.53	147.50	16.25	159.51	11.98	171.52	7.72
123.49	24.82	135.50	20.53	147.51	16.24	159.52	11.97	171.53	7.72
123.50	24.82	135.51	20.52	147.52	16.24	159.53	11.97	171.54	7.71
123.51	24.82	135.52	20.52	147.53	16.23	159.54	11.97	171.55	7.71
123.52	24.81	135.53	20.52	147.54	16.23	159.55	11.96	171.56	7.71
123.53	24.81	135.54	20.51	147.55	16.23	159.56	11.96	171.57	7.70
123.54	24.81	135.55	20.51	147.56	16.22	159.57	11.96	171.58	7.70
123.55	24.80	135.56	20.50	147.57	16.22	159.58	11.95	171.59	7.70
123.56	24.80	135.57	20.50	147.58	16.22	159.59	11.95	171.60	7.69
123.57	24.80	135.58	20.50	147.59	16.21	159.60	11.94	171.61	7.69
123.58	24.79	135.59	20.49	147.60	16.21	159.61	11.94	171.62	7.69
123.59	24.79	135.60	20.49	147.61	16.21	159.62	11.94	171.63	7.68
123.60	24.78	135.61	20.49	147.62	16.20	159.63	11.93	171.64	7.68
123.61	24.78	135.62	20.48	147.63	16.20	159.64	11.93	171.65	7.68
123.62	24.78	135.63	20.48	147.64	16.20	159.65	11.93	171.66	7.67
123.63	24.77	135.64	20.48	147.65	16.19	159.66	11.92	171.67	7.67
123.64	24.77	135.65	20.47	147.66	16.19	159.67	11.92	171.68	7.67
123.65	24.77	135.66	20.47	147.67	16.19	159.68	11.92	171.69	7.66
123.66	24.76	135.67	20.47	147.68	16.18	159.69	11.91	171.70	7.66
123.67	24.76	135.68	20.46	147.69	16.18	159.70	11.91	171.71	7.65
123.68	24.76	135.69	20.46	147.70	16.17	159.71	11.91	171.72	7.65
123.69	24.75	135.70	20.45	147.71	16.17	159.72	11.90	171.73	7.65
123.70	24.75	135.71	20.45	147.72	16.17	159.73	11.90	171.74	7.64
123.71	24.75	135.72	20.45	147.73	16.16	159.74	11.89	171.75	7.64
123.72	24.74	135.73	20.44	147.74	16.16	159.75	11.89	171.76	7.64
123.73	24.74	135.74	20.44	147.75	16.16	159.76	11.89	171.77	7.63
123.74	24.73	135.75	20.44	147.76	16.15	159.77	11.88	171.78	7.63
123.75	24.73	135.76	20.43	147.77	16.15	159.78	11.88	171.79	7.63
123.76	24.73	135.77	20.43	147.78	16.15	159.79	11.88	171.80	7.62
123.77	24.72	135.78	20.43	147.79	16.14	159.80	11.87	171.81	7.62
123.78	24.72	135.79	20.42	147.80	16.14	159.81	11.87	171.82	7.62
123.79	24.72	135.80	20.42	147.81	16.14	159.82	11.87	171.83	7.61
123.80	24.71	135.81	20.42	147.82	16.13	159.83	11.86	171.84	7.61
123.81	24.71	135.82	20.41	147.83	16.13	159.84	11.86	171.85	7.61
123.82	24.71	135.83	20.41	147.84	16.12	159.85	11.86	171.86	7.60
123.83	24.70	135.84	20.40	147.85	16.12	159.86	11.85	171.87	7.60
123.84	24.70	135.85	20.40	147.86	16.12	159.87	11.85	171.88	7.59
123.85	24.70	135.86	20.40	147.87	16.11	159.88	11.85	171.89	7.59
123.86	24.69	135.87	20.39	147.88	16.11	159.89	11.84	171.90	7.59
123.87	24.69	135.88	20.39	147.89	16.11	159.90	11.84	171.91	7.58
123.88	24.68	135.89	20.39	147.90	16.10	159.91	11.83	171.92	7.58
123.89	24.68	135.90	20.38	147.91	16.10	159.92	11.83	171.93	7.58
123.90	24.68	135.91	20.38	147.92	16.10	159.93	11.83	171.94	7.57
123.91	24.67	135.92	20.38	147.93	16.09	159.94	11.82	171.95	7.57
123.92	24.67	135.93	20.37	147.94	16.09	159.95	11.82	171.96	7.57
123.93	24.67	135.94	20.37	147.95	16.09	159.96	11.82	171.97	7.56
123.94	24.66	135.95	20.36	147.96	16.08	159.97	11.81	171.98	7.56
123.95	24.66	135.96	20.36	147.97	16.08	159.98	11.81	171.99	7.56

成绩	得分	成绩	得分	成绩	得分	成绩	得分	成绩	得分
123.96	24.66	135.97	20.36	147.98	16.07	159.99	11.81	172.00	7.55
123.97	24.65	135.98	20.35	147.99	16.07	160.00	11.80	172.01	7.55
123.98	24.65	135.99	20.35	148.00	16.07	160.01	11.80	172.02	7.55
123.99	24.65	136.00	20.35	148.01	16.06	160.02	11.80	172.03	7.54
124.00	24.64	136.01	20.34	148.02	16.06	160.03	11.79	172.04	7.54
124.01	24.64	136.02	20.34	148.03	16.06	160.04	11.79	172.05	7.53
124.02	24.63	136.03	20.34	148.04	16.05	160.05	11.78	172.06	7.53
124.03	24.63	136.04	20.33	148.05	16.05	160.06	11.78	172.07	7.53
124.04	24.63	136.05	20.33	148.06	16.05	160.07	11.78	172.08	7.52
124.05	24.62	136.06	20.33	148.07	16.04	160.08	11.77	172.09	7.52
124.06	24.62	136.07	20.32	148.08	16.04	160.09	11.77	172.10	7.52
124.07	24.62	136.08	20.32	148.09	16.04	160.10	11.77	172.11	7.51
124.08	24.61	136.09	20.31	148.10	16.03	160.11	11.76	172.12	7.51
124.09	24.61	136.10	20.31	148.11	16.03	160.12	11.76	172.13	7.51
124.10	24.61	136.11	20.31	148.12	16.02	160.13	11.76	172.14	7.50
124.11	24.60	136.12	20.30	148.13	16.02	160.14	11.75	172.15	7.50
124.12	24.60	136.13	20.30	148.14	16.02	160.15	11.75	172.16	7.50
124.13	24.59	136.14	20.30	148.15	16.01	160.16	11.75	172.17	7.49
124.14	24.59	136.15	20.29	148.16	16.01	160.17	11.74	172.18	7.49
124.15	24.59	136.16	20.29	148.17	16.01	160.18	11.74	172.19	7.49
124.16	24.58	136.17	20.29	148.18	16.00	160.19	11.74	172.20	7.48
124.17	24.58	136.18	20.28	148.19	16.00	160.20	11.73	172.21	7.48
124.18	24.58	136.19	20.28	148.20	16.00	160.21	11.73	172.22	7.47
124.19	24.57	136.20	20.28	148.21	15.99	160.22	11.72	172.23	7.47
124.20	24.57	136.21	20.27	148.22	15.99	160.23	11.72	172.24	7.47
124.21	24.57	136.22	20.27	148.23	15.99	160.24	11.72	172.25	7.46
124.22	24.56	136.23	20.26	148.24	15.98	160.25	11.71	172.26	7.46
124.23	24.56	136.24	20.26	148.25	15.98	160.26	11.71	172.27	7.46
124.24	24.56	136.25	20.26	148.26	15.98	160.27	11.71	172.28	7.45
124.25	24.55	136.26	20.25	148.27	15.97	160.28	11.70	172.29	7.45
124.26	24.55	136.27	20.25	148.28	15.97	160.29	11.70	172.30	7.45
124.27	24.54	136.28	20.25	148.29	15.96	160.30	11.70	172.31	7.44
124.28	24.54	136.29	20.24	148.30	15.96	160.31	11.69	172.32	7.44
124.29	24.54	136.30	20.24	148.31	15.96	160.32	11.69	172.33	7.44
124.30	24.53	136.31	20.24	148.32	15.95	160.33	11.69	172.34	7.43
124.31	24.53	136.32	20.23	148.33	15.95	160.34	11.68	172.35	7.43
124.32	24.53	136.33	20.23	148.34	15.95	160.35	11.68	172.36	7.42
124.33	24.52	136.34	20.23	148.35	15.94	160.36	11.67	172.37	7.42
124.34	24.52	136.35	20.22	148.36	15.94	160.37	11.67	172.38	7.42
124.35	24.52	136.36	20.22	148.37	15.94	160.38	11.67	172.39	7.41
124.36	24.51	136.37	20.21	148.38	15.93	160.39	11.66	172.40	7.41
124.37	24.51	136.38	20.21	148.39	15.93	160.40	11.66	172.41	7.41
124.38	24.51	136.39	20.21	148.40	15.93	160.41	11.66	172.42	7.40
124.39	24.50	136.40	20.20	148.41	15.92	160.42	11.65	172.43	7.40
124.40	24.50	136.41	20.20	148.42	15.92	160.43	11.65	172.44	7.40
124.41	24.49	136.42	20.20	148.43	15.91	160.44	11.65	172.45	7.39
124.42	24.49	136.43	20.19	148.44	15.91	160.45	11.64	172.46	7.39
124.43	24.49	136.44	20.19	148.45	15.91	160.46	11.64	172.47	7.39
124.44	24.48	136.45	20.19	148.46	15.90	160.47	11.64	172.48	7.38

成绩	得分	成绩	得分	成绩	得分	成绩	得分	成绩	得分
124.45	24.48	136.46	20.18	148.47	15.90	160.48	11.63	172.49	7.38
124.46	24.48	136.47	20.18	148.48	15.90	160.49	11.63	172.50	7.38
124.47	24.47	136.48	20.18	148.49	15.89	160.50	11.63	172.51	7.37
124.48	24.47	136.49	20.17	148.50	15.89	160.51	11.62	172.52	7.37
124.49	24.47	136.50	20.17	148.51	15.89	160.52	11.62	172.53	7.36
124.50	24.46	136.51	20.16	148.52	15.88	160.53	11.61	172.54	7.36
124.51	24.46	136.52	20.16	148.53	15.88	160.54	11.61	172.55	7.36
124.52	24.46	136.53	20.16	148.54	15.88	160.55	11.61	172.56	7.35
124.53	24.45	136.54	20.15	148.55	15.87	160.56	11.60	172.57	7.35
124.54	24.45	136.55	20.15	148.56	15.87	160.57	11.60	172.58	7.35
124.55	24.44	136.56	20.15	148.57	15.86	160.58	11.60	172.59	7.34
124.56	24.44	136.57	20.14	148.58	15.86	160.59	11.59	172.60	7.34
124.57	24.44	136.58	20.14	148.59	15.86	160.60	11.59	172.61	7.34
124.58	24.43	136.59	20.14	148.60	15.85	160.61	11.59	172.62	7.33
124.59	24.43	136.60	20.13	148.61	15.85	160.62	11.58	172.63	7.33
124.60	24.43	136.61	20.13	148.62	15.85	160.63	11.58	172.64	7.33
124.61	24.42	136.62	20.13	148.63	15.84	160.64	11.58	172.65	7.32
124.62	24.42	136.63	20.12	148.64	15.84	160.65	11.57	172.66	7.32
124.63	24.42	136.64	20.12	148.65	15.84	160.66	11.57	172.67	7.32
124.64	24.41	136.65	20.11	148.66	15.83	160.67	11.56	172.68	7.31
124.65	24.41	136.66	20.11	148.67	15.83	160.68	11.56	172.69	7.31
124.66	24.40	136.67	20.11	148.68	15.83	160.69	11.56	172.70	7.30
124.67	24.40	136.68	20.10	148.69	15.82	160.70	11.55	172.71	7.30
124.68	24.40	136.69	20.10	148.70	15.82	160.71	11.55	172.72	7.30
124.69	24.39	136.70	20.10	148.71	15.81	160.72	11.55	172.73	7.29
124.70	24.39	136.71	20.09	148.72	15.81	160.73	11.54	172.74	7.29
124.71	24.39	136.72	20.09	148.73	15.81	160.74	11.54	172.75	7.29
124.72	24.38	136.73	20.09	148.74	15.80	160.75	11.54	172.76	7.28
124.73	24.38	136.74	20.08	148.75	15.80	160.76	11.53	172.77	7.28
124.74	24.38	136.75	20.08	148.76	15.80	160.77	11.53	172.78	7.28
124.75	24.37	136.76	20.08	148.77	15.79	160.78	11.53	172.79	7.27
124.76	24.37	136.77	20.07	148.78	15.79	160.79	11.52	172.80	7.27
124.77	24.37	136.78	20.07	148.79	15.79	160.80	11.52	172.81	7.27
124.78	24.36	136.79	20.06	148.80	15.78	160.81	11.52	172.82	7.26
124.79	24.36	136.80	20.06	148.81	15.78	160.82	11.51	172.83	7.26
124.80	24.35	136.81	20.06	148.82	15.78	160.83	11.51	172.84	7.26
124.81	24.35	136.82	20.05	148.83	15.77	160.84	11.50	172.85	7.25
124.82	24.35	136.83	20.05	148.84	15.77	160.85	11.50	172.86	7.25
124.83	24.34	136.84	20.05	148.85	15.77	160.86	11.50	172.87	7.24
124.84	24.34	136.85	20.04	148.86	15.76	160.87	11.49	172.88	7.24
124.85	24.34	136.86	20.04	148.87	15.76	160.88	11.49	172.89	7.24
124.86	24.33	136.87	20.04	148.88	15.75	160.89	11.49	172.90	7.23
124.87	24.33	136.88	20.03	148.89	15.75	160.90	11.48	172.91	7.23
124.88	24.33	136.89	20.03	148.90	15.75	160.91	11.48	172.92	7.23
124.89	24.32	136.90	20.03	148.91	15.74	160.92	11.48	172.93	7.22
124.90	24.32	136.91	20.02	148.92	15.74	160.93	11.47	172.94	7.22
124.91	24.32	136.92	20.02	148.93	15.74	160.94	11.47	172.95	7.22
124.92	24.31	136.93	20.01	148.94	15.73	160.95	11.47	172.96	7.21
124.93	24.31	136.94	20.01	148.95	15.73	160.96	11.46	172.97	7.21

成绩	得分	成绩	得分	成绩	得分	成绩	得分	成绩	得分
124.94	24.30	136.95	20.01	148.96	15.73	160.97	11.46	172.98	7.21
124.95	24.30	136.96	20.00	148.97	15.72	160.98	11.46	172.99	7.20
124.96	24.30	136.97	20.00	148.98	15.72	160.99	11.45	173.00	7.20
124.97	24.29	136.98	20.00	148.99	15.72	161.00	11.45	173.01	7.20
124.98	24.29	136.99	19.99	149.00	15.71	161.01	11.44	173.02	7.19
124.99	24.29	137.00	19.99	149.01	15.71	161.02	11.44	173.03	7.19
125.00	24.28	137.01	19.99	149.02	15.70	161.03	11.44	173.04	7.18
125.01	24.28	137.02	19.98	149.03	15.70	161.04	11.43	173.05	7.18
125.02	24.28	137.03	19.98	149.04	15.70	161.05	11.43	173.06	7.18
125.03	24.27	137.04	19.98	149.05	15.69	161.06	11.43	173.07	7.17
125.04	24.27	137.05	19.97	149.06	15.69	161.07	11.42	173.08	7.17
125.05	24.27	137.06	19.97	149.07	15.69	161.08	11.42	173.09	7.17
125.06	24.26	137.07	19.96	149.08	15.68	161.09	11.42	173.10	7.16
125.07	24.26	137.08	19.96	149.09	15.68	161.10	11.41	173.11	7.16
125.08	24.25	137.09	19.96	149.10	15.68	161.11	11.41	173.12	7.16
125.09	24.25	137.10	19.95	149.11	15.67	161.12	11.41	173.13	7.15
125.10	24.25	137.11	19.95	149.12	15.67	161.13	11.40	173.14	7.15
125.11	24.24	137.12	19.95	149.13	15.67	161.14	11.40	173.15	7.15
125.12	24.24	137.13	19.94	149.14	15.66	161.15	11.39	173.16	7.14
125.13	24.24	137.14	19.94	149.15	15.66	161.16	11.39	173.17	7.14
125.14	24.23	137.15	19.94	149.16	15.65	161.17	11.39	173.18	7.14
125.15	24.23	137.16	19.93	149.17	15.65	161.18	11.38	173.19	7.13
125.16	24.23	137.17	19.93	149.18	15.65	161.19	11.38	173.20	7.13
125.17	24.22	137.18	19.93	149.19	15.64	161.20	11.38	173.21	7.12
125.18	24.22	137.19	19.92	149.20	15.64	161.21	11.37	173.22	7.12
125.19	24.21	137.20	19.92	149.21	15.64	161.22	11.37	173.23	7.12
125.20	24.21	137.21	19.91	149.22	15.63	161.23	11.37	173.24	7.11
125.21	24.21	137.22	19.91	149.23	15.63	161.24	11.36	173.25	7.11
125.22	24.20	137.23	19.91	149.24	15.63	161.25	11.36	173.26	7.11
125.23	24.20	137.24	19.90	149.25	15.62	161.26	11.36	173.27	7.10
125.24	24.20	137.25	19.90	149.26	15.62	161.27	11.35	173.28	7.10
125.25	24.19	137.26	19.90	149.27	15.62	161.28	11.35	173.29	7.10
125.26	24.19	137.27	19.89	149.28	15.61	161.29	11.35	173.30	7.09
125.27	24.19	137.28	19.89	149.29	15.61	161.30	11.34	173.31	7.09
125.28	24.18	137.29	19.89	149.30	15.60	161.31	11.34	173.32	7.09
125.29	24.18	137.30	19.88	149.31	15.60	161.32	11.33	173.33	7.08
125.30	24.18	137.31	19.88	149.32	15.60	161.33	11.33	173.34	7.08
125.31	24.17	137.32	19.88	149.33	15.59	161.34	11.33	173.35	7.07
125.32	24.17	137.33	19.87	149.34	15.59	161.35	11.32	173.36	7.07
125.33	24.16	137.34	19.87	149.35	15.59	161.36	11.32	173.37	7.07
125.34	24.16	137.35	19.86	149.36	15.58	161.37	11.32	173.38	7.06
125.35	24.16	137.36	19.86	149.37	15.58	161.38	11.31	173.39	7.06
125.36	24.15	137.37	19.86	149.38	15.58	161.39	11.31	173.40	7.06
125.37	24.15	137.38	19.85	149.39	15.57	161.40	11.31	173.41	7.05
125.38	24.15	137.39	19.85	149.40	15.57	161.41	11.30	173.42	7.05
125.39	24.14	137.40	19.85	149.41	15.57	161.42	11.30	173.43	7.05
125.40	24.14	137.41	19.84	149.42	15.56	161.43	11.30	173.44	7.04
125.41	24.14	137.42	19.84	149.43	15.56	161.44	11.29	173.45	7.04
125.42	24.13	137.43	19.84	149.44	15.56	161.45	11.29	173.46	7.04

成绩	得分	成绩	得分	成绩	得分	成绩	得分	成绩	得分
125.43	24.13	137.44	19.83	149.45	15.55	161.46	11.28	173.47	7.03
125.44	24.13	137.45	19.83	149.46	15.55	161.47	11.28	173.48	7.03
125.45	24.12	137.46	19.83	149.47	15.54	161.48	11.28	173.49	7.03
125.46	24.12	137.47	19.82	149.48	15.54	161.49	11.27	173.50	7.02
125.47	24.11	137.48	19.82	149.49	15.54	161.50	11.27	173.51	7.02
125.48	24.11	137.49	19.81	149.50	15.53	161.51	11.27	173.52	7.01
125.49	24.11	137.50	19.81	149.51	15.53	161.52	11.26	173.53	7.01
125.50	24.10	137.51	19.81	149.52	15.53	161.53	11.26	173.54	7.01
125.51	24.10	137.52	19.80	149.53	15.52	161.54	11.26	173.55	7.00
125.52	24.10	137.53	19.80	149.54	15.52	161.55	11.25	173.56	7.00
125.53	24.09	137.54	19.80	149.55	15.52	161.56	11.25	173.57	7.00
125.54	24.09	137.55	19.79	149.56	15.51	161.57	11.25	173.58	6.99
125.55	24.09	137.56	19.79	149.57	15.51	161.58	11.24	173.59	6.99
125.56	24.08	137.57	19.79	149.58	15.51	161.59	11.24	173.60	6.99
125.57	24.08	137.58	19.78	149.59	15.50	161.60	11.24	173.61	6.98
125.58	24.08	137.59	19.78	149.60	15.50	161.61	11.23	173.62	6.98
125.59	24.07	137.60	19.78	149.61	15.49	161.62	11.23	173.63	6.98
125.60	24.07	137.61	19.77	149.62	15.49	161.63	11.22	173.64	6.97
125.61	24.06	137.62	19.77	149.63	15.49	161.64	11.22	173.65	6.97
125.62	24.06	137.63	19.76	149.64	15.48	161.65	11.22	173.66	6.97
125.63	24.06	137.64	19.76	149.65	15.48	161.66	11.21	173.67	6.96
125.64	24.05	137.65	19.76	149.66	15.48	161.67	11.21	173.68	6.96
125.65	24.05	137.66	19.75	149.67	15.47	161.68	11.21	173.69	6.95
125.66	24.05	137.67	19.75	149.68	15.47	161.69	11.20	173.70	6.95
125.67	24.04	137.68	19.75	149.69	15.47	161.70	11.20	173.71	6.95
125.68	24.04	137.69	19.74	149.70	15.46	161.71	11.20	173.72	6.94
125.69	24.04	137.70	19.74	149.71	15.46	161.72	11.19	173.73	6.94
125.70	24.03	137.71	19.74	149.72	15.46	161.73	11.19	173.74	6.94
125.71	24.03	137.72	19.73	149.73	15.45	161.74	11.19	173.75	6.93
125.72	24.03	137.73	19.73	149.74	15.45	161.75	11.18	173.76	6.93
125.73	24.02	137.74	19.73	149.75	15.44	161.76	11.18	173.77	6.93
125.74	24.02	137.75	19.72	149.76	15.44	161.77	11.17	173.78	6.92
125.75	24.01	137.76	19.72	149.77	15.44	161.78	11.17	173.79	6.92
125.76	24.01	137.77	19.71	149.78	15.43	161.79	11.17	173.80	6.92
125.77	24.01	137.78	19.71	149.79	15.43	161.80	11.16	173.81	6.91
125.78	24.00	137.79	19.71	149.80	15.43	161.81	11.16	173.82	6.91
125.79	24.00	137.80	19.70	149.81	15.42	161.82	11.16	173.83	6.91
125.80	24.00	137.81	19.70	149.82	15.42	161.83	11.15	173.84	6.90
125.81	23.99	137.82	19.70	149.83	15.42	161.84	11.15	173.85	6.90
125.82	23.99	137.83	19.69	149.84	15.41	161.85	11.15	173.86	6.89
125.83	23.99	137.84	19.69	149.85	15.41	161.86	11.14	173.87	6.89
125.84	23.98	137.85	19.69	149.86	15.41	161.87	11.14	173.88	6.89
125.85	23.98	137.86	19.68	149.87	15.40	161.88	11.14	173.89	6.88
125.86	23.97	137.87	19.68	149.88	15.40	161.89	11.13	173.90	6.88
125.87	23.97	137.88	19.68	149.89	15.39	161.90	11.13	173.91	6.88
125.88	23.97	137.89	19.67	149.90	15.39	161.91	11.13	173.92	6.87
125.89	23.96	137.90	19.67	149.91	15.39	161.92	11.12	173.93	6.87
125.90	23.96	137.91	19.66	149.92	15.38	161.93	11.12	173.94	6.87
125.91	23.96	137.92	19.66	149.93	15.38	161.94	11.11	173.95	6.86

成绩	得分	成绩	得分	成绩	得分	成绩	得分	成绩	得分
125.92	23.95	137.93	19.66	149.94	15.38	161.95	11.11	173.96	6.86
125.93	23.95	137.94	19.65	149.95	15.37	161.96	11.11	173.97	6.86
125.94	23.95	137.95	19.65	149.96	15.37	161.97	11.10	173.98	6.85
125.95	23.94	137.96	19.65	149.97	15.37	161.98	11.10	173.99	6.85
125.96	23.94	137.97	19.64	149.98	15.36	161.99	11.10	174.00	6.85
125.97	23.94	137.98	19.64	149.99	15.36	162.00	11.09	174.01	6.84
125.98	23.93	137.99	19.64	150.00	15.36	162.01	11.09	174.02	6.84
125.99	23.93	138.00	19.63	150.01	15.35	162.02	11.09	174.03	6.83
126.00	23.92	138.01	19.63	150.02	15.35	162.03	11.08	174.04	6.83
126.01	23.92	138.02	19.63	150.03	15.35	162.04	11.08	174.05	6.83
126.02	23.92	138.03	19.62	150.04	15.34	162.05	11.08	174.06	6.82
126.03	23.91	138.04	19.62	150.05	15.34	162.06	11.07	174.07	6.82
126.04	23.91	138.05	19.62	150.06	15.33	162.07	11.07	174.08	6.82
126.05	23.91	138.06	19.61	150.07	15.33	162.08	11.06	174.09	6.81
126.06	23.90	138.07	19.61	150.08	15.33	162.09	11.06	174.10	6.81
126.07	23.90	138.08	19.60	150.09	15.32	162.10	11.06	174.11	6.81
126.08	23.90	138.09	19.60	150.10	15.32	162.11	11.05	174.12	6.80
126.09	23.89	138.10	19.60	150.11	15.32	162.12	11.05	174.13	6.80
126.10	23.89	138.11	19.59	150.12	15.31	162.13	11.05	174.14	6.80
126.11	23.89	138.12	19.59	150.13	15.31	162.14	11.04	174.15	6.79
126.12	23.88	138.13	19.59	150.14	15.31	162.15	11.04	174.16	6.79
126.13	23.88	138.14	19.58	150.15	15.30	162.16	11.04	174.17	6.79
126.14	23.87	138.15	19.58	150.16	15.30	162.17	11.03	174.18	6.78
126.15	23.87	138.16	19.58	150.17	15.30	162.18	11.03	174.19	6.78
126.16	23.87	138.17	19.57	150.18	15.29	162.19	11.03	174.20	6.77
126.17	23.86	138.18	19.57	150.19	15.29	162.20	11.02	174.21	6.77
126.18	23.86	138.19	19.57	150.20	15.28	162.21	11.02	174.22	6.77
126.19	23.86	138.20	19.56	150.21	15.28	162.22	11.02	174.23	6.76
126.20	23.85	138.21	19.56	150.22	15.28	162.23	11.01	174.24	6.76
126.21	23.85	138.22	19.55	150.23	15.27	162.24	11.01	174.25	6.76
126.22	23.85	138.23	19.55	150.24	15.27	162.25	11.00	174.26	6.75
126.23	23.84	138.24	19.55	150.25	15.27	162.26	11.00	174.27	6.75
126.24	23.84	138.25	19.54	150.26	15.26	162.27	11.00	174.28	6.75
126.25	23.84	138.26	19.54	150.27	15.26	162.28	10.99	174.29	6.74
126.26	23.83	138.27	19.54	150.28	15.26	162.29	10.99	174.30	6.74
126.27	23.83	138.28	19.53	150.29	15.25	162.30	10.99	174.31	6.74
126.28	23.82	138.29	19.53	150.30	15.25	162.31	10.98	174.32	6.73
126.29	23.82	138.30	19.53	150.31	15.25	162.32	10.98	174.33	6.73
126.30	23.82	138.31	19.52	150.32	15.24	162.33	10.98	174.34	6.73
126.31	23.81	138.32	19.52	150.33	15.24	162.34	10.97	174.35	6.72
126.32	23.81	138.33	19.52	150.34	15.23	162.35	10.97	174.36	6.72
126.33	23.81	138.34	19.51	150.35	15.23	162.36	10.97	174.37	6.71
126.34	23.80	138.35	19.51	150.36	15.23	162.37	10.96	174.38	6.71
126.35	23.80	138.36	19.50	150.37	15.22	162.38	10.96	174.39	6.71
126.36	23.80	138.37	19.50	150.38	15.22	162.39	10.95	174.40	6.70
126.37	23.79	138.38	19.50	150.39	15.22	162.40	10.95	174.41	6.70
126.38	23.79	138.39	19.49	150.40	15.21	162.41	10.95	174.42	6.70
126.39	23.78	138.40	19.49	150.41	15.21	162.42	10.94	174.43	6.69
126.40	23.78	138.41	19.49	150.42	15.21	162.43	10.94	174.44	6.69

成绩	得分	成绩	得分	成绩	得分	成绩	得分	成绩	得分
126.41	23.78	138.42	19.48	150.43	15.20	162.44	10.94	174.45	6.69
126.42	23.77	138.43	19.48	150.44	15.20	162.45	10.93	174.46	6.68
126.43	23.77	138.44	19.48	150.45	15.20	162.46	10.93	174.47	6.68
126.44	23.77	138.45	19.47	150.46	15.19	162.47	10.93	174.48	6.68
126.45	23.76	138.46	19.47	150.47	15.19	162.48	10.92	174.49	6.67
126.46	23.76	138.47	19.47	150.48	15.18	162.49	10.92	174.50	6.67
126.47	23.76	138.48	19.46	150.49	15.18	162.50	10.92	174.51	6.67
126.48	23.75	138.49	19.46	150.50	15.18	162.51	10.91	174.52	6.66
126.49	23.75	138.50	19.45	150.51	15.17	162.52	10.91	174.53	6.66
126.50	23.75	138.51	19.45	150.52	15.17	162.53	10.91	174.54	6.65
126.51	23.74	138.52	19.45	150.53	15.17	162.54	10.90	174.55	6.65
126.52	23.74	138.53	19.44	150.54	15.16	162.55	10.90	174.56	6.65
126.53	23.73	138.54	19.44	150.55	15.16	162.56	10.89	174.57	6.64
126.54	23.73	138.55	19.44	150.56	15.16	162.57	10.89	174.58	6.64
126.55	23.73	138.56	19.43	150.57	15.15	162.58	10.89	174.59	6.64
126.56	23.72	138.57	19.43	150.58	15.15	162.59	10.88	174.60	6.63
126.57	23.72	138.58	19.43	150.59	15.15	162.60	10.88	174.61	6.63
126.58	23.72	138.59	19.42	150.60	15.14	162.61	10.88	174.62	6.63
126.59	23.71	138.60	19.42	150.61	15.14	162.62	10.87	174.63	6.62
126.60	23.71	138.61	19.42	150.62	15.14	162.63	10.87	174.64	6.62
126.61	23.71	138.62	19.41	150.63	15.13	162.64	10.87	174.65	6.62
126.62	23.70	138.63	19.41	150.64	15.13	162.65	10.86	174.66	6.61
126.63	23.70	138.64	19.40	150.65	15.12	162.66	10.86	174.67	6.61
126.64	23.70	138.65	19.40	150.66	15.12	162.67	10.86	174.68	6.60
126.65	23.69	138.66	19.40	150.67	15.12	162.68	10.85	174.69	6.60
126.66	23.69	138.67	19.39	150.68	15.11	162.69	10.85	174.70	6.60
126.67	23.68	138.68	19.39	150.69	15.11	162.70	10.85	174.71	6.59
126.68	23.68	138.69	19.39	150.70	15.11	162.71	10.84	174.72	6.59
126.69	23.68	138.70	19.38	150.71	15.10	162.72	10.84	174.73	6.59
126.70	23.67	138.71	19.38	150.72	15.10	162.73	10.83	174.74	6.58
126.71	23.67	138.72	19.38	150.73	15.10	162.74	10.83	174.75	6.58
126.72	23.67	138.73	19.37	150.74	15.09	162.75	10.83	174.76	6.58
126.73	23.66	138.74	19.37	150.75	15.09	162.76	10.82	174.77	6.57
126.74	23.66	138.75	19.37	150.76	15.09	162.77	10.82	174.78	6.57
126.75	23.66	138.76	19.36	150.77	15.08	162.78	10.82	174.79	6.57
126.76	23.65	138.77	19.36	150.78	15.08	162.79	10.81	174.80	6.56
126.77	23.65	138.78	19.35	150.79	15.07	162.80	10.81	174.81	6.56
126.78	23.65	138.79	19.35	150.80	15.07	162.81	10.81	174.82	6.56
126.79	23.64	138.80	19.35	150.81	15.07	162.82	10.80	174.83	6.55
126.80	23.64	138.81	19.34	150.82	15.06	162.83	10.80	174.84	6.55
126.81	23.63	138.82	19.34	150.83	15.06	162.84	10.80	174.85	6.54
126.82	23.63	138.83	19.34	150.84	15.06	162.85	10.79	174.86	6.54
126.83	23.63	138.84	19.33	150.85	15.05	162.86	10.79	174.87	6.54
126.84	23.62	138.85	19.33	150.86	15.05	162.87	10.78	174.88	6.53
126.85	23.62	138.86	19.33	150.87	15.05	162.88	10.78	174.89	6.53
126.86	23.62	138.87	19.32	150.88	15.04	162.89	10.78	174.90	6.53
126.87	23.61	138.88	19.32	150.89	15.04	162.90	10.77	174.91	6.52
126.88	23.61	138.89	19.32	150.90	15.04	162.91	10.77	174.92	6.52
126.89	23.61	138.90	19.31	150.91	15.03	162.92	10.77	174.93	6.52

成绩	得分	成绩	得分	成绩	得分	成绩	得分	成绩	得分
126.90	23.60	138.91	19.31	150.92	15.03	162.93	10.76	174.94	6.51
126.91	23.60	138.92	19.30	150.93	15.02	162.94	10.76	174.95	6.51
126.92	23.60	138.93	19.30	150.94	15.02	162.95	10.76	174.96	6.51
126.93	23.59	138.94	19.30	150.95	15.02	162.96	10.75	174.97	6.50
126.94	23.59	138.95	19.29	150.96	15.01	162.97	10.75	174.98	6.50
126.95	23.58	138.96	19.29	150.97	15.01	162.98	10.75	174.99	6.50
126.96	23.58	138.97	19.29	150.98	15.01	162.99	10.74	175.00	6.49
126.97	23.58	138.98	19.28	150.99	15.00	163.00	10.74	175.01	6.49
126.98	23.57	138.99	19.28	151.00	15.00	163.01	10.74	175.02	6.48
126.99	23.57	139.00	19.28	151.01	15.00	163.02	10.73	175.03	6.48
127.00	23.57	139.01	19.27	151.02	14.99	163.03	10.73	175.04	6.48
127.01	23.56	139.02	19.27	151.03	14.99	163.04	10.72	175.05	6.47
127.02	23.56	139.03	19.27	151.04	14.99	163.05	10.72	175.06	6.47
127.03	23.56	139.04	19.26	151.05	14.98	163.06	10.72	175.07	6.47
127.04	23.55	139.05	19.26	151.06	14.98	163.07	10.71	175.08	6.46
127.05	23.55	139.06	19.25	151.07	14.98	163.08	10.71	175.09	6.46
127.06	23.54	139.07	19.25	151.08	14.97	163.09	10.71	175.10	6.46
127.07	23.54	139.08	19.25	151.09	14.97	163.10	10.70	175.11	6.45
127.08	23.54	139.09	19.24	151.10	14.96	163.11	10.70	175.12	6.45
127.09	23.53	139.10	19.24	151.11	14.96	163.12	10.70	175.13	6.45
127.10	23.53	139.11	19.24	151.12	14.96	163.13	10.69	175.14	6.44
127.11	23.53	139.12	19.23	151.13	14.95	163.14	10.69	175.15	6.44
127.12	23.52	139.13	19.23	151.14	14.95	163.15	10.69	175.16	6.44
127.13	23.52	139.14	19.23	151.15	14.95	163.16	10.68	175.17	6.43
127.14	23.52	139.15	19.22	151.16	14.94	163.17	10.68	175.18	6.43
127.15	23.51	139.16	19.22	151.17	14.94	163.18	10.67	175.19	6.42
127.16	23.51	139.17	19.22	151.18	14.94	163.19	10.67	175.20	6.42
127.17	23.51	139.18	19.21	151.19	14.93	163.20	10.67	175.21	6.42
127.18	23.50	139.19	19.21	151.20	14.93	163.21	10.66	175.22	6.41
127.19	23.50	139.20	19.20	151.21	14.93	163.22	10.66	175.23	6.41
127.20	23.49	139.21	19.20	151.22	14.92	163.23	10.66	175.24	6.41
127.21	23.49	139.22	19.20	151.23	14.92	163.24	10.65	175.25	6.40
127.22	23.49	139.23	19.19	151.24	14.91	163.25	10.65	175.26	6.40
127.23	23.48	139.24	19.19	151.25	14.91	163.26	10.65	175.27	6.40
127.24	23.48	139.25	19.19	151.26	14.91	163.27	10.64	175.28	6.39
127.25	23.48	139.26	19.18	151.27	14.90	163.28	10.64	175.29	6.39
127.26	23.47	139.27	19.18	151.28	14.90	163.29	10.64	175.30	6.39
127.27	23.47	139.28	19.18	151.29	14.90	163.30	10.63	175.31	6.38
127.28	23.47	139.29	19.17	151.30	14.89	163.31	10.63	175.32	6.38
127.29	23.46	139.30	19.17	151.31	14.89	163.32	10.63	175.33	6.38
127.30	23.46	139.31	19.17	151.32	14.89	163.33	10.62	175.34	6.37
127.31	23.46	139.32	19.16	151.33	14.88	163.34	10.62	175.35	6.37
127.32	23.45	139.33	19.16	151.34	14.88	163.35	10.61	175.36	6.36
127.33	23.45	139.34	19.15	151.35	14.88	163.36	10.61	175.37	6.36
127.34	23.44	139.35	19.15	151.36	14.87	163.37	10.61	175.38	6.36
127.35	23.44	139.36	19.15	151.37	14.87	163.38	10.60	175.39	6.35
127.36	23.44	139.37	19.14	151.38	14.86	163.39	10.60	175.40	6.35
127.37	23.43	139.38	19.14	151.39	14.86	163.40	10.60	175.41	6.35
127.38	23.43	139.39	19.14	151.40	14.86	163.41	10.59	175.42	6.34

成绩	得分	成绩	得分	成绩	得分	成绩	得分	成绩	得分
127.39	23.43	139.40	19.13	151.41	14.85	163.42	10.59	175.43	6.34
127.40	23.42	139.41	19.13	151.42	14.85	163.43	10.59	175.44	6.34
127.41	23.42	139.42	19.13	151.43	14.85	163.44	10.58	175.45	6.33
127.42	23.42	139.43	19.12	151.44	14.84	163.45	10.58	175.46	6.33
127.43	23.41	139.44	19.12	151.45	14.84	163.46	10.58	175.47	6.33
127.44	23.41	139.45	19.12	151.46	14.84	163.47	10.57	175.48	6.32
127.45	23.41	139.46	19.11	151.47	14.83	163.48	10.57	175.49	6.32
127.46	23.40	139.47	19.11	151.48	14.83	163.49	10.57	175.50	6.32
127.47	23.40	139.48	19.10	151.49	14.83	163.50	10.56	175.51	6.31
127.48	23.39	139.49	19.10	151.50	14.82	163.51	10.56	175.52	6.31
127.49	23.39	139.50	19.10	151.51	14.82	163.52	10.55	175.53	6.30
127.50	23.39	139.51	19.09	151.52	14.82	163.53	10.55	175.54	6.30
127.51	23.38	139.52	19.09	151.53	14.81	163.54	10.55	175.55	6.30
127.52	23.38	139.53	19.09	151.54	14.81	163.55	10.54	175.56	6.29
127.53	23.38	139.54	19.08	151.55	14.80	163.56	10.54	175.57	6.29
127.54	23.37	139.55	19.08	151.56	14.80	163.57	10.54	175.58	6.29
127.55	23.37	139.56	19.08	151.57	14.80	163.58	10.53	175.59	6.28
127.56	23.37	139.57	19.07	151.58	14.79	163.59	10.53	175.60	6.28
127.57	23.36	139.58	19.07	151.59	14.79	163.60	10.53	175.61	6.28
127.58	23.36	139.59	19.07	151.60	14.79	163.61	10.52	175.62	6.27
127.59	23.36	139.60	19.06	151.61	14.78	163.62	10.52	175.63	6.27
127.60	23.35	139.61	19.06	151.62	14.78	163.63	10.52	175.64	6.27
127.61	23.35	139.62	19.05	151.63	14.78	163.64	10.51	175.65	6.26
127.62	23.34	139.63	19.05	151.64	14.77	163.65	10.51	175.66	6.26
127.63	23.34	139.64	19.05	151.65	14.77	163.66	10.50	175.67	6.26
127.64	23.34	139.65	19.04	151.66	14.77	163.67	10.50	175.68	6.25
127.65	23.33	139.66	19.04	151.67	14.76	163.68	10.50	175.69	6.25
127.66	23.33	139.67	19.04	151.68	14.76	163.69	10.49	175.70	6.24
127.67	23.33	139.68	19.03	151.69	14.75	163.70	10.49	175.71	6.24
127.68	23.32	139.69	19.03	151.70	14.75	163.71	10.49	175.72	6.24
127.69	23.32	139.70	19.03	151.71	14.75	163.72	10.48	175.73	6.23
127.70	23.32	139.71	19.02	151.72	14.74	163.73	10.48	175.74	6.23
127.71	23.31	139.72	19.02	151.73	14.74	163.74	10.48	175.75	6.23
127.72	23.31	139.73	19.02	151.74	14.74	163.75	10.47	175.76	6.22
127.73	23.31	139.74	19.01	151.75	14.73	163.76	10.47	175.77	6.22
127.74	23.30	139.75	19.01	151.76	14.73	163.77	10.47	175.78	6.22
127.75	23.30	139.76	19.00	151.77	14.73	163.78	10.46	175.79	6.21
127.76	23.29	139.77	19.00	151.78	14.72	163.79	10.46	175.80	6.21
127.77	23.29	139.78	19.00	151.79	14.72	163.80	10.46	175.81	6.21
127.78	23.29	139.79	18.99	151.80	14.72	163.81	10.45	175.82	6.20
127.79	23.28	139.80	18.99	151.81	14.71	163.82	10.45	175.83	6.20
127.80	23.28	139.81	18.99	151.82	14.71	163.83	10.44	175.84	6.20
127.81	23.28	139.82	18.98	151.83	14.70	163.84	10.44	175.85	6.19
127.82	23.27	139.83	18.98	151.84	14.70	163.85	10.44	175.86	6.19
127.83	23.27	139.84	18.98	151.85	14.70	163.86	10.43	175.87	6.18
127.84	23.27	139.85	18.97	151.86	14.69	163.87	10.43	175.88	6.18
127.85	23.26	139.86	18.97	151.87	14.69	163.88	10.43	175.89	6.18
127.86	23.26	139.87	18.97	151.88	14.69	163.89	10.42	175.90	6.17
127.87	23.25	139.88	18.96	151.89	14.68	163.90	10.42	175.91	6.17

成绩	得分	成绩	得分	成绩	得分	成绩	得分	成绩	得分
127.88	23.25	139.89	18.96	151.90	14.68	163.91	10.42	175.92	6.17
127.89	23.25	139.90	18.95	151.91	14.68	163.92	10.41	175.93	6.16
127.90	23.24	139.91	18.95	151.92	14.67	163.93	10.41	175.94	6.16
127.91	23.24	139.92	18.95	151.93	14.67	163.94	10.41	175.95	6.16
127.92	23.24	139.93	18.94	151.94	14.67	163.95	10.40	175.96	6.15
127.93	23.23	139.94	18.94	151.95	14.66	163.96	10.40	175.97	6.15
127.94	23.23	139.95	18.94	151.96	14.66	163.97	10.39	175.98	6.15
127.95	23.23	139.96	18.93	151.97	14.66	163.98	10.39	175.99	6.14
127.96	23.22	139.97	18.93	151.98	14.65	163.99	10.39	176.00	6.14
127.97	23.22	139.98	18.93	151.99	14.65	164.00	10.38	176.01	6.14
127.98	23.22	139.99	18.92	152.00	14.64	164.01	10.38	176.02	6.13
127.99	23.21	140.00	18.92	152.01	14.64	164.02	10.38	176.03	6.13
128.00	23.21	140.01	18.92	152.02	14.64	164.03	10.37	176.04	6.12
128.01	23.20	140.02	18.91	152.03	14.63	164.04	10.37	176.05	6.12
128.02	23.20	140.03	18.91	152.04	14.63	164.05	10.37	176.06	6.12
128.03	23.20	140.04	18.90	152.05	14.63	164.06	10.36	176.07	6.11
128.04	23.19	140.05	18.90	152.06	14.62	164.07	10.36	176.08	6.11
128.05	23.19	140.06	18.90	152.07	14.62	164.08	10.36	176.09	6.11
128.06	23.19	140.07	18.89	152.08	14.62	164.09	10.35	176.10	6.10
128.07	23.18	140.08	18.89	152.09	14.61	164.10	10.35	176.11	6.10
128.08	23.18	140.09	18.89	152.10	14.61	164.11	10.35	176.12	6.10
128.09	23.18	140.10	18.88	152.11	14.61	164.12	10.34	176.13	6.09
128.10	23.17	140.11	18.88	152.12	14.60	164.13	10.34	176.14	6.09
128.11	23.17	140.12	18.88	152.13	14.60	164.14	10.33	176.15	6.09
128.12	23.17	140.13	18.87	152.14	14.59	164.15	10.33	176.16	6.08
128.13	23.16	140.14	18.87	152.15	14.59	164.16	10.33	176.17	6.08
128.14	23.16	140.15	18.87	152.16	14.59	164.17	10.32	176.18	6.08
128.15	23.15	140.16	18.86	152.17	14.58	164.18	10.32	176.19	6.07
128.16	23.15	140.17	18.86	152.18	14.58	164.19	10.32	176.20	6.07
128.17	23.15	140.18	18.85	152.19	14.58	164.20	10.31	176.21	6.06
128.18	23.14	140.19	18.85	152.20	14.57	164.21	10.31	176.22	6.06
128.19	23.14	140.20	18.85	152.21	14.57	164.22	10.31	176.23	6.06
128.20	23.14	140.21	18.84	152.22	14.57	164.23	10.30	176.24	6.05
128.21	23.13	140.22	18.84	152.23	14.56	164.24	10.30	176.25	6.05
128.22	23.13	140.23	18.84	152.24	14.56	164.25	10.30	176.26	6.05
128.23	23.13	140.24	18.83	152.25	14.56	164.26	10.29	176.27	6.04
128.24	23.12	140.25	18.83	152.26	14.55	164.27	10.29	176.28	6.04
128.25	23.12	140.26	18.83	152.27	14.55	164.28	10.29	176.29	6.04
128.26	23.12	140.27	18.82	152.28	14.54	164.29	10.28	176.30	6.03
128.27	23.11	140.28	18.82	152.29	14.54	164.30	10.28	176.31	6.03
128.28	23.11	140.29	18.82	152.30	14.54	164.31	10.27	176.32	6.03
128.29	23.10	140.30	18.81	152.31	14.53	164.32	10.27	176.33	6.02
128.30	23.10	140.31	18.81	152.32	14.53	164.33	10.27	176.34	6.02
128.31	23.10	140.32	18.80	152.33	14.53	164.34	10.26	176.35	6.02
128.32	23.09	140.33	18.80	152.34	14.52	164.35	10.26	176.36	6.01
128.33	23.09	140.34	18.80	152.35	14.52	164.36	10.26	176.37	6.01
128.34	23.09	140.35	18.79	152.36	14.52	164.37	10.25	176.38	6.00
128.35	23.08	140.36	18.79	152.37	14.51	164.38	10.25	176.39	6.00
128.36	23.08	140.37	18.79	152.38	14.51	164.39	10.25	176.40	6.00

成绩	得分	成绩	得分	成绩	得分	成绩	得分	成绩	得分
128.37	23.08	140.38	18.78	152.39	14.51	164.40	10.24	176.41	5.99
128.38	23.07	140.39	18.78	152.40	14.50	164.41	10.24	176.42	5.99
128.39	23.07	140.40	18.78	152.41	14.50	164.42	10.24	176.43	5.99
128.40	23.07	140.41	18.77	152.42	14.49	164.43	10.23	176.44	5.98
128.41	23.06	140.42	18.77	152.43	14.49	164.44	10.23	176.45	5.98
128.42	23.06	140.43	18.77	152.44	14.49	164.45	10.22	176.46	5.98
128.43	23.05	140.44	18.76	152.45	14.48	164.46	10.22	176.47	5.97
128.44	23.05	140.45	18.76	152.46	14.48	164.47	10.22	176.48	5.97
128.45	23.05	140.46	18.75	152.47	14.48	164.48	10.21	176.49	5.97
128.46	23.04	140.47	18.75	152.48	14.47	164.49	10.21	176.50	5.96
128.47	23.04	140.48	18.75	152.49	14.47	164.50	10.21	176.51	5.96
128.48	23.04	140.49	18.74	152.50	14.47	164.51	10.20	176.52	5.95
128.49	23.03	140.50	18.74	152.51	14.46	164.52	10.20	176.53	5.95
128.50	23.03	140.51	18.74	152.52	14.46	164.53	10.20	176.54	5.95
128.51	23.03	140.52	18.73	152.53	14.46	164.54	10.19	176.55	5.94
128.52	23.02	140.53	18.73	152.54	14.45	164.55	10.19	176.56	5.94
128.53	23.02	140.54	18.73	152.55	14.45	164.56	10.19	176.57	5.94
128.54	23.02	140.55	18.72	152.56	14.45	164.57	10.18	176.58	5.93
128.55	23.01	140.56	18.72	152.57	14.44	164.58	10.18	176.59	5.93
128.56	23.01	140.57	18.72	152.58	14.44	164.59	10.18	176.60	5.93
128.57	23.00	140.58	18.71	152.59	14.43	164.60	10.17	176.61	5.92
128.58	23.00	140.59	18.71	152.60	14.43	164.61	10.17	176.62	5.92
128.59	23.00	140.60	18.70	152.61	14.43	164.62	10.16	176.63	5.92
128.60	22.99	140.61	18.70	152.62	14.42	164.63	10.16	176.64	5.91
128.61	22.99	140.62	18.70	152.63	14.42	164.64	10.16	176.65	5.91
128.62	22.99	140.63	18.69	152.64	14.42	164.65	10.15	176.66	5.91
128.63	22.98	140.64	18.69	152.65	14.41	164.66	10.15	176.67	5.90
128.64	22.98	140.65	18.69	152.66	14.41	164.67	10.15	176.68	5.90
128.65	22.98	140.66	18.68	152.67	14.41	164.68	10.14	176.69	5.89
128.66	22.97	140.67	18.68	152.68	14.40	164.69	10.14	176.70	5.89
128.67	22.97	140.68	18.68	152.69	14.40	164.70	10.14	176.71	5.89
128.68	22.96	140.69	18.67	152.70	14.40	164.71	10.13	176.72	5.88
128.69	22.96	140.70	18.67	152.71	14.39	164.72	10.13	176.73	5.88
128.70	22.96	140.71	18.67	152.72	14.39	164.73	10.13	176.74	5.88
128.71	22.95	140.72	18.66	152.73	14.38	164.74	10.12	176.75	5.87
128.72	22.95	140.73	18.66	152.74	14.38	164.75	10.12	176.76	5.87
128.73	22.95	140.74	18.65	152.75	14.38	164.76	10.11	176.77	5.87
128.74	22.94	140.75	18.65	152.76	14.37	164.77	10.11	176.78	5.86
128.75	22.94	140.76	18.65	152.77	14.37	164.78	10.11	176.79	5.86
128.76	22.94	140.77	18.64	152.78	14.37	164.79	10.10	176.80	5.86
128.77	22.93	140.78	18.64	152.79	14.36	164.80	10.10	176.81	5.85
128.78	22.93	140.79	18.64	152.80	14.36	164.81	10.10	176.82	5.85
128.79	22.93	140.80	18.63	152.81	14.36	164.82	10.09	176.83	5.85
128.80	22.92	140.81	18.63	152.82	14.35	164.83	10.09	176.84	5.84
128.81	22.92	140.82	18.63	152.83	14.35	164.84	10.09	176.85	5.84
128.82	22.91	140.83	18.62	152.84	14.35	164.85	10.08	176.86	5.83
128.83	22.91	140.84	18.62	152.85	14.34	164.86	10.08	176.87	5.83
128.84	22.91	140.85	18.62	152.86	14.34	164.87	10.08	176.88	5.83
128.85	22.90	140.86	18.61	152.87	14.33	164.88	10.07	176.89	5.82

成绩	得分	成绩	得分	成绩	得分	成绩	得分	成绩	得分
128.86	22.90	140.87	18.61	152.88	14.33	164.89	10.07	176.90	5.82
128.87	22.90	140.88	18.61	152.89	14.33	164.90	10.07	176.91	5.82
128.88	22.89	140.89	18.60	152.90	14.32	164.91	10.06	176.92	5.81
128.89	22.89	140.90	18.60	152.91	14.32	164.92	10.06	176.93	5.81
128.90	22.89	140.91	18.59	152.92	14.32	164.93	10.05	176.94	5.81
128.91	22.88	140.92	18.59	152.93	14.31	164.94	10.05	176.95	5.80
128.92	22.88	140.93	18.59	152.94	14.31	164.95	10.05	176.96	5.80
128.93	22.88	140.94	18.58	152.95	14.31	164.96	10.04	176.97	5.80
128.94	22.87	140.95	18.58	152.96	14.30	164.97	10.04	176.98	5.79
128.95	22.87	140.96	18.58	152.97	14.30	164.98	10.04	176.99	5.79
128.96	22.86	140.97	18.57	152.98	14.30	164.99	10.03	177.00	5.79
128.97	22.86	140.98	18.57	152.99	14.29	165.00	10.03	177.01	5.78
128.98	22.86	140.99	18.57	153.00	14.29	165.01	10.03	177.02	5.78
128.99	22.85	141.00	18.56	153.01	14.29	165.02	10.02	177.03	5.77
129.00	22.85	141.01	18.56	153.02	14.28	165.03	10.02	177.04	5.77
129.01	22.85	141.02	18.56	153.03	14.28	165.04	10.02	177.05	5.77
129.02	22.84	141.03	18.55	153.04	14.27	165.05	10.01	177.06	5.76
129.03	22.84	141.04	18.55	153.05	14.27	165.06	10.01	177.07	5.76
129.04	22.84	141.05	18.54	153.06	14.27	165.07	10.01	177.08	5.76
129.05	22.83	141.06	18.54	153.07	14.26	165.08	10.00	177.09	5.75
129.06	22.83	141.07	18.54	153.08	14.26	165.09	10.00	177.10	5.75
129.07	22.83	141.08	18.53	153.09	14.26	165.10	9.99	177.11	5.75
129.08	22.82	141.09	18.53	153.10	14.25	165.11	9.99	177.12	5.74
129.09	22.82	141.10	18.53	153.11	14.25	165.12	9.99	177.13	5.74
129.10	22.81	141.11	18.52	153.12	14.25	165.13	9.98	177.14	5.74
129.11	22.81	141.12	18.52	153.13	14.24	165.14	9.98	177.15	5.73
129.12	22.81	141.13	18.52	153.14	14.24	165.15	9.98	177.16	5.73
129.13	22.80	141.14	18.51	153.15	14.24	165.16	9.97	177.17	5.73
129.14	22.80	141.15	18.51	153.16	14.23	165.17	9.97	177.18	5.72
129.15	22.80	141.16	18.51	153.17	14.23	165.18	9.97	177.19	5.72
129.16	22.79	141.17	18.50	153.18	14.22	165.19	9.96	177.20	5.71
129.17	22.79	141.18	18.50	153.19	14.22	165.20	9.96	177.21	5.71
129.18	22.79	141.19	18.49	153.20	14.22	165.21	9.96	177.22	5.71
129.19	22.78	141.20	18.49	153.21	14.21	165.22	9.95	177.23	5.70
129.20	22.78	141.21	18.49	153.22	14.21	165.23	9.95	177.24	5.70
129.21	22.78	141.22	18.48	153.23	14.21	165.24	9.94	177.25	5.70
129.22	22.77	141.23	18.48	153.24	14.20	165.25	9.94	177.26	5.69
129.23	22.77	141.24	18.48	153.25	14.20	165.26	9.94	177.27	5.69
129.24	22.76	141.25	18.47	153.26	14.20	165.27	9.93	177.28	5.69
129.25	22.76	141.26	18.47	153.27	14.19	165.28	9.93	177.29	5.68
129.26	22.76	141.27	18.47	153.28	14.19	165.29	9.93	177.30	5.68
129.27	22.75	141.28	18.46	153.29	14.19	165.30	9.92	177.31	5.68
129.28	22.75	141.29	18.46	153.30	14.18	165.31	9.92	177.32	5.67
129.29	22.75	141.30	18.46	153.31	14.18	165.32	9.92	177.33	5.67
129.30	22.74	141.31	18.45	153.32	14.18	165.33	9.91	177.34	5.67
129.31	22.74	141.32	18.45	153.33	14.17	165.34	9.91	177.35	5.66
129.32	22.74	141.33	18.44	153.34	14.17	165.35	9.91	177.36	5.66
129.33	22.73	141.34	18.44	153.35	14.16	165.36	9.90	177.37	5.65
129.34	22.73	141.35	18.44	153.36	14.16	165.37	9.90	177.38	5.65

成绩	得分	成绩	得分	成绩	得分	成绩	得分	成绩	得分
129.35	22.73	141.36	18.43	153.37	14.16	165.38	9.90	177.39	5.65
129.36	22.72	141.37	18.43	153.38	14.15	165.39	9.89	177.40	5.64
129.37	22.72	141.38	18.43	153.39	14.15	165.40	9.89	177.41	5.64
129.38	22.71	141.39	18.42	153.40	14.15	165.41	9.88	177.42	5.64
129.39	22.71	141.40	18.42	153.41	14.14	165.42	9.88	177.43	5.63
129.40	22.71	141.41	18.42	153.42	14.14	165.43	9.88	177.44	5.63
129.41	22.70	141.42	18.41	153.43	14.14	165.44	9.87	177.45	5.63
129.42	22.70	141.43	18.41	153.44	14.13	165.45	9.87	177.46	5.62
129.43	22.70	141.44	18.41	153.45	14.13	165.46	9.87	177.47	5.62
129.44	22.69	141.45	18.40	153.46	14.13	165.47	9.86	177.48	5.62
129.45	22.69	141.46	18.40	153.47	14.12	165.48	9.86	177.49	5.61
129.46	22.69	141.47	18.39	153.48	14.12	165.49	9.86	177.50	5.61
129.47	22.68	141.48	18.39	153.49	14.11	165.50	9.85	177.51	5.61
129.48	22.68	141.49	18.39	153.50	14.11	165.51	9.85	177.52	5.60
129.49	22.67	141.50	18.38	153.51	14.11	165.52	9.85	177.53	5.60
129.50	22.67	141.51	18.38	153.52	14.10	165.53	9.84	177.54	5.59
129.51	22.67	141.52	18.38	153.53	14.10	165.54	9.84	177.55	5.59
129.52	22.66	141.53	18.37	153.54	14.10	165.55	9.84	177.56	5.59
129.53	22.66	141.54	18.37	153.55	14.09	165.56	9.83	177.57	5.58
129.54	22.66	141.55	18.37	153.56	14.09	165.57	9.83	177.58	5.58
129.55	22.65	141.56	18.36	153.57	14.09	165.58	9.82	177.59	5.58
129.56	22.65	141.57	18.36	153.58	14.08	165.59	9.82	177.60	5.57
129.57	22.65	141.58	18.36	153.59	14.08	165.60	9.82	177.61	5.57
129.58	22.64	141.59	18.35	153.60	14.08	165.61	9.81	177.62	5.57
129.59	22.64	141.60	18.35	153.61	14.07	165.62	9.81	177.63	5.56
129.60	22.64	141.61	18.34	153.62	14.07	165.63	9.81	177.64	5.56
129.61	22.63	141.62	18.34	153.63	14.06	165.64	9.80	177.65	5.56
129.62	22.63	141.63	18.34	153.64	14.06	165.65	9.80	177.66	5.55
129.63	22.62	141.64	18.33	153.65	14.06	165.66	9.80	177.67	5.55
129.64	22.62	141.65	18.33	153.66	14.05	165.67	9.79	177.68	5.55
129.65	22.62	141.66	18.33	153.67	14.05	165.68	9.79	177.69	5.54
129.66	22.61	141.67	18.32	153.68	14.05	165.69	9.79	177.70	5.54
129.67	22.61	141.68	18.32	153.69	14.04	165.70	9.78	177.71	5.53
129.68	22.61	141.69	18.32	153.70	14.04	165.71	9.78	177.72	5.53
129.69	22.60	141.70	18.31	153.71	14.04	165.72	9.77	177.73	5.53
129.70	22.60	141.71	18.31	153.72	14.03	165.73	9.77	177.74	5.52
129.71	22.60	141.72	18.31	153.73	14.03	165.74	9.77	177.75	5.52
129.72	22.59	141.73	18.30	153.74	14.03	165.75	9.76	177.76	5.52
129.73	22.59	141.74	18.30	153.75	14.02	165.76	9.76	177.77	5.51
129.74	22.59	141.75	18.29	153.76	14.02	165.77	9.76	177.78	5.51
129.75	22.58	141.76	18.29	153.77	14.02	165.78	9.75	177.79	5.51
129.76	22.58	141.77	18.29	153.78	14.01	165.79	9.75	177.80	5.50
129.77	22.57	141.78	18.28	153.79	14.01	165.80	9.75	177.81	5.50
129.78	22.57	141.79	18.28	153.80	14.00	165.81	9.74	177.82	5.50
129.79	22.57	141.80	18.28	153.81	14.00	165.82	9.74	177.83	5.49
129.80	22.56	141.81	18.27	153.82	14.00	165.83	9.74	177.84	5.49
129.81	22.56	141.82	18.27	153.83	13.99	165.84	9.73	177.85	5.49
129.82	22.56	141.83	18.27	153.84	13.99	165.85	9.73	177.86	5.48
129.83	22.55	141.84	18.26	153.85	13.99	165.86	9.73	177.87	5.48

成绩	得分	成绩	得分	成绩	得分	成绩	得分	成绩	得分
129.84	22.55	141.85	18.26	153.86	13.98	165.87	9.72	177.88	5.47
129.85	22.55	141.86	18.26	153.87	13.98	165.88	9.72	177.89	5.47
129.86	22.54	141.87	18.25	153.88	13.98	165.89	9.71	177.90	5.47
129.87	22.54	141.88	18.25	153.89	13.97	165.90	9.71	177.91	5.46
129.88	22.54	141.89	18.24	153.90	13.97	165.91	9.71	177.92	5.46
129.89	22.53	141.90	18.24	153.91	13.97	165.92	9.70	177.93	5.46
129.90	22.53	141.91	18.24	153.92	13.96	165.93	9.70	177.94	5.45
129.91	22.52	141.92	18.23	153.93	13.96	165.94	9.70	177.95	5.45
129.92	22.52	141.93	18.23	153.94	13.95	165.95	9.69	177.96	5.45
129.93	22.52	141.94	18.23	153.95	13.95	165.96	9.69	177.97	5.44
129.94	22.51	141.95	18.22	153.96	13.95	165.97	9.69	177.98	5.44
129.95	22.51	141.96	18.22	153.97	13.94	165.98	9.68	177.99	5.44
129.96	22.51	141.97	18.22	153.98	13.94	165.99	9.68	178.00	5.43
129.97	22.50	141.98	18.21	153.99	13.94	166.00	9.68	178.01	5.43
129.98	22.50	141.99	18.21	154.00	13.93	166.01	9.67	178.02	5.43
129.99	22.50	142.00	18.21	154.01	13.93	166.02	9.67	178.03	5.42
130.00	22.49	142.01	18.20	154.02	13.93	166.03	9.67	178.04	5.42
130.01	22.49	142.02	18.20	154.03	13.92	166.04	9.66	178.05	5.41
130.02	22.49	142.03	18.19	154.04	13.92	166.05	9.66	178.06	5.41
130.03	22.48	142.04	18.19	154.05	13.92	166.06	9.65	178.07	5.41
130.04	22.48	142.05	18.19	154.06	13.91	166.07	9.65	178.08	5.40
130.05	22.47	142.06	18.18	154.07	13.91	166.08	9.65	178.09	5.40
130.06	22.47	142.07	18.18	154.08	13.90	166.09	9.64	178.10	5.40
130.07	22.47	142.08	18.18	154.09	13.90	166.10	9.64	178.11	5.39
130.08	22.46	142.09	18.17	154.10	13.90	166.11	9.64	178.12	5.39
130.09	22.46	142.10	18.17	154.11	13.89	166.12	9.63	178.13	5.39
130.10	22.46	142.11	18.17	154.12	13.89	166.13	9.63	178.14	5.38
130.11	22.45	142.12	18.16	154.13	13.89	166.14	9.63	178.15	5.38
130.12	22.45	142.13	18.16	154.14	13.88	166.15	9.62	178.16	5.38
130.13	22.45	142.14	18.16	154.15	13.88	166.16	9.62	178.17	5.37
130.14	22.44	142.15	18.15	154.16	13.88	166.17	9.62	178.18	5.37
130.15	22.44	142.16	18.15	154.17	13.87	166.18	9.61	178.19	5.37
130.16	22.44	142.17	18.14	154.18	13.87	166.19	9.61	178.20	5.36
130.17	22.43	142.18	18.14	154.19	13.87	166.20	9.60	178.21	5.36
130.18	22.43	142.19	18.14	154.20	13.86	166.21	9.60	178.22	5.35
130.19	22.42	142.20	18.13	154.21	13.86	166.22	9.60	178.23	5.35
130.20	22.42	142.21	18.13	154.22	13.86	166.23	9.59	178.24	5.35
130.21	22.42	142.22	18.13	154.23	13.85	166.24	9.59	178.25	5.34
130.22	22.41	142.23	18.12	154.24	13.85	166.25	9.59	178.26	5.34
130.23	22.41	142.24	18.12	154.25	13.84	166.26	9.58	178.27	5.34
130.24	22.41	142.25	18.12	154.26	13.84	166.27	9.58	178.28	5.33
130.25	22.40	142.26	18.11	154.27	13.84	166.28	9.58	178.29	5.33
130.26	22.40	142.27	18.11	154.28	13.83	166.29	9.57	178.30	5.33
130.27	22.40	142.28	18.11	154.29	13.83	166.30	9.57	178.31	5.32
130.28	22.39	142.29	18.10	154.30	13.83	166.31	9.57	178.32	5.32
130.29	22.39	142.30	18.10	154.31	13.82	166.32	9.56	178.33	5.32
130.30	22.39	142.31	18.09	154.32	13.82	166.33	9.56	178.34	5.31
130.31	22.38	142.32	18.09	154.33	13.82	166.34	9.56	178.35	5.31
130.32	22.38	142.33	18.09	154.34	13.81	166.35	9.55	178.36	5.31

成绩	得分	成绩	得分	成绩	得分	成绩	得分	成绩	得分
130.33	22.37	142.34	18.08	154.35	13.81	166.36	9.55	178.37	5.30
130.34	22.37	142.35	18.08	154.36	13.81	166.37	9.54	178.38	5.30
130.35	22.37	142.36	18.08	154.37	13.80	166.38	9.54	178.39	5.29
130.36	22.36	142.37	18.07	154.38	13.80	166.39	9.54	178.40	5.29
130.37	22.36	142.38	18.07	154.39	13.79	166.40	9.53	178.41	5.29
130.38	22.36	142.39	18.07	154.40	13.79	166.41	9.53	178.42	5.28
130.39	22.35	142.40	18.06	154.41	13.79	166.42	9.53	178.43	5.28
130.40	22.35	142.41	18.06	154.42	13.78	166.43	9.52	178.44	5.28
130.41	22.35	142.42	18.06	154.43	13.78	166.44	9.52	178.45	5.27
130.42	22.34	142.43	18.05	154.44	13.78	166.45	9.52	178.46	5.27
130.43	22.34	142.44	18.05	154.45	13.77	166.46	9.51	178.47	5.27
130.44	22.33	142.45	18.05	154.46	13.77	166.47	9.51	178.48	5.26
130.45	22.33	142.46	18.04	154.47	13.77	166.48	9.51	178.49	5.26
130.46	22.33	142.47	18.04	154.48	13.76	166.49	9.50	178.50	5.26
130.47	22.32	142.48	18.03	154.49	13.76	166.50	9.50	178.51	5.25
130.48	22.32	142.49	18.03	154.50	13.76	166.51	9.50	178.52	5.25
130.49	22.32	142.50	18.03	154.51	13.75	166.52	9.49	178.53	5.25
130.50	22.31	142.51	18.02	154.52	13.75	166.53	9.49	178.54	5.24
130.51	22.31	142.52	18.02	154.53	13.74	166.54	9.48	178.55	5.24
130.52	22.31	142.53	18.02	154.54	13.74	166.55	9.48	178.56	5.23
130.53	22.30	142.54	18.01	154.55	13.74	166.56	9.48	178.57	5.23
130.54	22.30	142.55	18.01	154.56	13.73	166.57	9.47	178.58	5.23
130.55	22.30	142.56	18.01	154.57	13.73	166.58	9.47	178.59	5.22
130.56	22.29	142.57	18.00	154.58	13.73	166.59	9.47	178.60	5.22
130.57	22.29	142.58	18.00	154.59	13.72	166.60	9.46	178.61	5.22
130.58	22.28	142.59	18.00	154.60	13.72	166.61	9.46	178.62	5.21
130.59	22.28	142.60	17.99	154.61	13.72	166.62	9.46	178.63	5.21
130.60	22.28	142.61	17.99	154.62	13.71	166.63	9.45	178.64	5.21
130.61	22.27	142.62	17.98	154.63	13.71	166.64	9.45	178.65	5.20
130.62	22.27	142.63	17.98	154.64	13.71	166.65	9.45	178.66	5.20
130.63	22.27	142.64	17.98	154.65	13.70	166.66	9.44	178.67	5.20
130.64	22.26	142.65	17.97	154.66	13.70	166.67	9.44	178.68	5.19
130.65	22.26	142.66	17.97	154.67	13.70	166.68	9.43	178.69	5.19
130.66	22.26	142.67	17.97	154.68	13.69	166.69	9.43	178.70	5.19
130.67	22.25	142.68	17.96	154.69	13.69	166.70	9.43	178.71	5.18
130.68	22.25	142.69	17.96	154.70	13.68	166.71	9.42	178.72	5.18
130.69	22.25	142.70	17.96	154.71	13.68	166.72	9.42	178.73	5.17
130.70	22.24	142.71	17.95	154.72	13.68	166.73	9.42	178.74	5.17
130.71	22.24	142.72	17.95	154.73	13.67	166.74	9.41	178.75	5.17
130.72	22.23	142.73	17.95	154.74	13.67	166.75	9.41	178.76	5.16
130.73	22.23	142.74	17.94	154.75	13.67	166.76	9.41	178.77	5.16
130.74	22.23	142.75	17.94	154.76	13.66	166.77	9.40	178.78	5.16
130.75	22.22	142.76	17.93	154.77	13.66	166.78	9.40	178.79	5.15
130.76	22.22	142.77	17.93	154.78	13.66	166.79	9.40	178.80	5.15
130.77	22.22	142.78	17.93	154.79	13.65	166.80	9.39	178.81	5.15
130.78	22.21	142.79	17.92	154.80	13.65	166.81	9.39	178.82	5.14
130.79	22.21	142.80	17.92	154.81	13.65	166.82	9.39	178.83	5.14
130.80	22.21	142.81	17.92	154.82	13.64	166.83	9.38	178.84	5.14
130.81	22.20	142.82	17.91	154.83	13.64	166.84	9.38	178.85	5.13

成绩	得分	成绩	得分	成绩	得分	成绩	得分	成绩	得分
130.82	22.20	142.83	17.91	154.84	13.63	166.85	9.37	178.86	5.13
130.83	22.20	142.84	17.91	154.85	13.63	166.86	9.37	178.87	5.13
130.84	22.19	142.85	17.90	154.86	13.63	166.87	9.37	178.88	5.12
130.85	22.19	142.86	17.90	154.87	13.62	166.88	9.36	178.89	5.12
130.86	22.18	142.87	17.90	154.88	13.62	166.89	9.36	178.90	5.11
130.87	22.18	142.88	17.89	154.89	13.62	166.90	9.36	178.91	5.11
130.88	22.18	142.89	17.89	154.90	13.61	166.91	9.35	178.92	5.11
130.89	22.17	142.90	17.88	154.91	13.61	166.92	9.35	178.93	5.10
130.90	22.17	142.91	17.88	154.92	13.61	166.93	9.35	178.94	5.10
130.91	22.17	142.92	17.88	154.93	13.60	166.94	9.34	178.95	5.10
130.92	22.16	142.93	17.87	154.94	13.60	166.95	9.34	178.96	5.09
130.93	22.16	142.94	17.87	154.95	13.60	166.96	9.34	178.97	5.09
130.94	22.16	142.95	17.87	154.96	13.59	166.97	9.33	178.98	5.09
130.95	22.15	142.96	17.86	154.97	13.59	166.98	9.33	178.99	5.08
130.96	22.15	142.97	17.86	154.98	13.59	166.99	9.33	179.00	5.08
130.97	22.15	142.98	17.86	154.99	13.58	167.00	9.32	179.01	5.08
130.98	22.14	142.99	17.85	155.00	13.58	167.01	9.32	179.02	5.07
130.99	22.14	143.00	17.85	155.01	13.57	167.02	9.31	179.03	5.07
131.00	22.13	143.01	17.85	155.02	13.57	167.03	9.31	179.04	5.07
131.01	22.13	143.02	17.84	155.03	13.57	167.04	9.31	179.05	5.06
131.02	22.13	143.03	17.84	155.04	13.56	167.05	9.30	179.06	5.06
131.03	22.12	143.04	17.83	155.05	13.56	167.06	9.30	179.07	5.05
131.04	22.12	143.05	17.83	155.06	13.56	167.07	9.30	179.08	5.05
131.05	22.12	143.06	17.83	155.07	13.55	167.08	9.29	179.09	5.05
131.06	22.11	143.07	17.82	155.08	13.55	167.09	9.29	179.10	5.04
131.07	22.11	143.08	17.82	155.09	13.55	167.10	9.29	179.11	5.04
131.08	22.11	143.09	17.82	155.10	13.54	167.11	9.28	179.12	5.04
131.09	22.10	143.10	17.81	155.11	13.54	167.12	9.28	179.13	5.03
131.10	22.10	143.11	17.81	155.12	13.54	167.13	9.28	179.14	5.03
131.11	22.10	143.12	17.81	155.13	13.53	167.14	9.27	179.15	5.03
131.12	22.09	143.13	17.80	155.14	13.53	167.15	9.27	179.16	5.02
131.13	22.09	143.14	17.80	155.15	13.52	167.16	9.26	179.17	5.02
131.14	22.08	143.15	17.80	155.16	13.52	167.17	9.26	179.18	5.02
131.15	22.08	143.16	17.79	155.17	13.52	167.18	9.26	179.19	5.01
131.16	22.08	143.17	17.79	155.18	13.51	167.19	9.25	179.20	5.01
131.17	22.07	143.18	17.78	155.19	13.51	167.20	9.25	179.21	5.01
131.18	22.07	143.19	17.78	155.20	13.51	167.21	9.25	179.22	5.00
131.19	22.07	143.20	17.78	155.21	13.50	167.22	9.24	179.23	5.00
131.20	22.06	143.21	17.77	155.22	13.50	167.23	9.24	179.24	4.99
131.21	22.06	143.22	17.77	155.23	13.50	167.24	9.24	179.25	4.99
131.22	22.06	143.23	17.77	155.24	13.49	167.25	9.23	179.26	4.99
131.23	22.05	143.24	17.76	155.25	13.49	167.26	9.23	179.27	4.98
131.24	22.05	143.25	17.76	155.26	13.49	167.27	9.23	179.28	4.98
131.25	22.05	143.26	17.76	155.27	13.48	167.28	9.22	179.29	4.98
131.26	22.04	143.27	17.75	155.28	13.48	167.29	9.22	179.30	4.97
131.27	22.04	143.28	17.75	155.29	13.47	167.30	9.22	179.31	4.97
131.28	22.03	143.29	17.75	155.30	13.47	167.31	9.21	179.32	4.97
131.29	22.03	143.30	17.74	155.31	13.47	167.32	9.21	179.33	4.96
131.30	22.03	143.31	17.74	155.32	13.46	167.33	9.20	179.34	4.96

成绩	得分	成绩	得分	成绩	得分	成绩	得分	成绩	得分
131.31	22.02	143.32	17.73	155.33	13.46	167.34	9.20	179.35	4.96
131.32	22.02	143.33	17.73	155.34	13.46	167.35	9.20	179.36	4.95
131.33	22.02	143.34	17.73	155.35	13.45	167.36	9.19	179.37	4.95
131.34	22.01	143.35	17.72	155.36	13.45	167.37	9.19	179.38	4.95
131.35	22.01	143.36	17.72	155.37	13.45	167.38	9.19	179.39	4.94
131.36	22.01	143.37	17.72	155.38	13.44	167.39	9.18	179.40	4.94
131.37	22.00	143.38	17.71	155.39	13.44	167.40	9.18	179.41	4.93
131.38	22.00	143.39	17.71	155.40	13.44	167.41	9.18	179.42	4.93
131.39	22.00	143.40	17.71	155.41	13.43	167.42	9.17	179.43	4.93
131.40	21.99	143.41	17.70	155.42	13.43	167.43	9.17	179.44	4.92
131.41	21.99	143.42	17.70	155.43	13.43	167.44	9.17	179.45	4.92
131.42	21.98	143.43	17.70	155.44	13.42	167.45	9.16	179.46	4.92
131.43	21.98	143.44	17.69	155.45	13.42	167.46	9.16	179.47	4.91
131.44	21.98	143.45	17.69	155.46	13.41	167.47	9.16	179.48	4.91
131.45	21.97	143.46	17.68	155.47	13.41	167.48	9.15	179.49	4.91
131.46	21.97	143.47	17.68	155.48	13.41	167.49	9.15	179.50	4.90
131.47	21.97	143.48	17.68	155.49	13.40	167.50	9.14	179.51	4.90
131.48	21.96	143.49	17.67	155.50	13.40	167.51	9.14	179.52	4.90
131.49	21.96	143.50	17.67	155.51	13.40	167.52	9.14	179.53	4.89
131.50	21.96	143.51	17.67	155.52	13.39	167.53	9.13	179.54	4.89
131.51	21.95	143.52	17.66	155.53	13.39	167.54	9.13	179.55	4.89
131.52	21.95	143.53	17.66	155.54	13.39	167.55	9.13	179.56	4.88
131.53	21.95	143.54	17.66	155.55	13.38	167.56	9.12	179.57	4.88
131.54	21.94	143.55	17.65	155.56	13.38	167.57	9.12	179.58	4.87
131.55	21.94	143.56	17.65	155.57	13.38	167.58	9.12	179.59	4.87
131.56	21.93	143.57	17.65	155.58	13.37	167.59	9.11	179.60	4.87
131.57	21.93	143.58	17.64	155.59	13.37	167.60	9.11	179.61	4.86
131.58	21.93	143.59	17.64	155.60	13.36	167.61	9.11	179.62	4.86
131.59	21.92	143.60	17.64	155.61	13.36	167.62	9.10	179.63	4.86
131.60	21.92	143.61	17.63	155.62	13.36	167.63	9.10	179.64	4.85
131.61	21.92	143.62	17.63	155.63	13.35	167.64	9.09	179.65	4.85
131.62	21.91	143.63	17.62	155.64	13.35	167.65	9.09	179.66	4.85
131.63	21.91	143.64	17.62	155.65	13.35	167.66	9.09	179.67	4.84
131.64	21.91	143.65	17.62	155.66	13.34	167.67	9.08	179.68	4.84
131.65	21.90	143.66	17.61	155.67	13.34	167.68	9.08	179.69	4.84
131.66	21.90	143.67	17.61	155.68	13.34	167.69	9.08	179.70	4.83
131.67	21.89	143.68	17.61	155.69	13.33	167.70	9.07	179.71	4.83
131.68	21.89	143.69	17.60	155.70	13.33	167.71	9.07	179.72	4.83
131.69	21.89	143.70	17.60	155.71	13.33	167.72	9.07	179.73	4.82
131.70	21.88	143.71	17.60	155.72	13.32	167.73	9.06	179.74	4.82
131.71	21.88	143.72	17.59	155.73	13.32	167.74	9.06	179.75	4.81
131.72	21.88	143.73	17.59	155.74	13.32	167.75	9.06	179.76	4.81
131.73	21.87	143.74	17.59	155.75	13.31	167.76	9.05	179.77	4.81
131.74	21.87	143.75	17.58	155.76	13.31	167.77	9.05	179.78	4.80
131.75	21.87	143.76	17.58	155.77	13.30	167.78	9.05	179.79	4.80
131.76	21.86	143.77	17.57	155.78	13.30	167.79	9.04	179.80	4.80
131.77	21.86	143.78	17.57	155.79	13.30	167.80	9.04	179.81	4.79
131.78	21.86	143.79	17.57	155.80	13.29	167.81	9.03	179.82	4.79
131.79	21.85	143.80	17.56	155.81	13.29	167.82	9.03	179.83	4.79

成绩	得分	成绩	得分	成绩	得分	成绩	得分	成绩	得分
131.80	21.85	143.81	17.56	155.82	13.29	167.83	9.03	179.84	4.78
131.81	21.84	143.82	17.56	155.83	13.28	167.84	9.02	179.85	4.78
131.82	21.84	143.83	17.55	155.84	13.28	167.85	9.02	179.86	4.78
131.83	21.84	143.84	17.55	155.85	13.28	167.86	9.02	179.87	4.77
131.84	21.83	143.85	17.55	155.86	13.27	167.87	9.01	179.88	4.77
131.85	21.83	143.86	17.54	155.87	13.27	167.88	9.01	179.89	4.77
131.86	21.83	143.87	17.54	155.88	13.27	167.89	9.01	179.90	4.76
131.87	21.82	143.88	17.54	155.89	13.26	167.90	9.00	179.91	4.76
131.88	21.82	143.89	17.53	155.90	13.26	167.91	9.00	179.92	4.75
131.89	21.82	143.90	17.53	155.91	13.25	167.92	9.00	179.93	4.75
131.90	21.81	143.91	17.52	155.92	13.25	167.93	8.99	179.94	4.75
131.91	21.81	143.92	17.52	155.93	13.25	167.94	8.99	179.95	4.74
131.92	21.81	143.93	17.52	155.94	13.24	167.95	8.99	179.96	4.74
131.93	21.80	143.94	17.51	155.95	13.24	167.96	8.98	179.97	4.74
131.94	21.80	143.95	17.51	155.96	13.24	167.97	8.98	179.98	4.73
131.95	21.79	143.96	17.51	155.97	13.23	167.98	8.97	179.99	4.73
131.96	21.79	143.97	17.50	155.98	13.23	167.99	8.97	180.00	4.73
131.97	21.79	143.98	17.50	155.99	13.23	168.00	8.97	180.01	4.72
131.98	21.78	143.99	17.50	156.00	13.22	168.01	8.96	180.02	4.72
131.99	21.78	144.00	17.49	156.01	13.22	168.02	8.96	180.03	4.72
132.00	21.78	144.01	17.49	156.02	13.22	168.03	8.96	180.04	4.71
132.01	21.77	144.02	17.49	156.03	13.21	168.04	8.95	180.05	4.71
132.02	21.77	144.03	17.48	156.04	13.21	168.05	8.95	180.06	4.71
132.03	21.77	144.04	17.48	156.05	13.20	168.06	8.95	180.07	4.70
132.04	21.76	144.05	17.47	156.06	13.20	168.07	8.94	180.08	4.70
132.05	21.76	144.06	17.47	156.07	13.20	168.08	8.94	180.09	4.69
132.06	21.76	144.07	17.47	156.08	13.19	168.09	8.94	180.10	4.69
132.07	21.75	144.08	17.46	156.09	13.19	168.10	8.93	180.11	4.69
132.08	21.75	144.09	17.46	156.10	13.19	168.11	8.93	180.12	4.68
132.09	21.74	144.10	17.46	156.11	13.18	168.12	8.92	180.13	4.68
132.10	21.74	144.11	17.45	156.12	13.18	168.13	8.92	180.14	4.68
132.11	21.74	144.12	17.45	156.13	13.18	168.14	8.92	180.15	4.67
132.12	21.73	144.13	17.45	156.14	13.17	168.15	8.91	180.16	4.67
132.13	21.73	144.14	17.44	156.15	13.17	168.16	8.91	180.17	4.67
132.14	21.73	144.15	17.44	156.16	13.17	168.17	8.91	180.18	4.66
132.15	21.72	144.16	17.44	156.17	13.16	168.18	8.90	180.19	4.66
132.16	21.72	144.17	17.43	156.18	13.16	168.19	8.90	180.20	4.66
132.17	21.72	144.18	17.43	156.19	13.16	168.20	8.90	180.21	4.65
132.18	21.71	144.19	17.42	156.20	13.15	168.21	8.89	180.22	4.65
132.19	21.71	144.20	17.42	156.21	13.15	168.22	8.89	180.23	4.65
132.20	21.71	144.21	17.42	156.22	13.14	168.23	8.89	180.24	4.64
132.21	21.70	144.22	17.41	156.23	13.14	168.24	8.88	180.25	4.64
132.22	21.70	144.23	17.41	156.24	13.14	168.25	8.88	180.26	4.63
132.23	21.69	144.24	17.41	156.25	13.13	168.26	8.88	180.27	4.63
132.24	21.69	144.25	17.40	156.26	13.13	168.27	8.87	180.28	4.63
132.25	21.69	144.26	17.40	156.27	13.13	168.28	8.87	180.29	4.62
132.26	21.68	144.27	17.40	156.28	13.12	168.29	8.86	180.30	4.62
132.27	21.68	144.28	17.39	156.29	13.12	168.30	8.86	180.31	4.62
132.28	21.68	144.29	17.39	156.30	13.12	168.31	8.86	180.32	4.61

成绩	得分	成绩	得分	成绩	得分	成绩	得分	成绩	得分
132.29	21.67	144.30	17.39	156.31	13.11	168.32	8.85	180.33	4.61
132.30	21.67	144.31	17.38	156.32	13.11	168.33	8.85	180.34	4.61
132.31	21.67	144.32	17.38	156.33	13.11	168.34	8.85	180.35	4.60
132.32	21.66	144.33	17.37	156.34	13.10	168.35	8.84	180.36	4.60
132.33	21.66	144.34	17.37	156.35	13.10	168.36	8.84	180.37	4.60
132.34	21.66	144.35	17.37	156.36	13.09	168.37	8.84	180.38	4.59
132.35	21.65	144.36	17.36	156.37	13.09	168.38	8.83	180.39	4.59
132.36	21.65	144.37	17.36	156.38	13.09	168.39	8.83	180.40	4.59
132.37	21.64	144.38	17.36	156.39	13.08	168.40	8.83	180.41	4.58
132.38	21.64	144.39	17.35	156.40	13.08	168.41	8.82	180.42	4.58
132.39	21.64	144.40	17.35	156.41	13.08	168.42	8.82	180.43	4.57
132.40	21.63	144.41	17.35	156.42	13.07	168.43	8.82	180.44	4.57
132.41	21.63	144.42	17.34	156.43	13.07	168.44	8.81	180.45	4.57
132.42	21.63	144.43	17.34	156.44	13.07	168.45	8.81	180.46	4.56
132.43	21.62	144.44	17.34	156.45	13.06	168.46	8.80	180.47	4.56
132.44	21.62	144.45	17.33	156.46	13.06	168.47	8.80	180.48	4.56
132.45	21.62	144.46	17.33	156.47	13.06	168.48	8.80	180.49	4.55
132.46	21.61	144.47	17.32	156.48	13.05	168.49	8.79	180.50	4.55
132.47	21.61	144.48	17.32	156.49	13.05	168.50	8.79	180.51	4.55
132.48	21.61	144.49	17.32	156.50	13.05	168.51	8.79	180.52	4.54
132.49	21.60	144.50	17.31	156.51	13.04	168.52	8.78	180.53	4.54
132.50	21.60	144.51	17.31	156.52	13.04	168.53	8.78	180.54	4.54
132.51	21.59	144.52	17.31	156.53	13.03	168.54	8.78	180.55	4.53
132.52	21.59	144.53	17.30	156.54	13.03	168.55	8.77	180.56	4.53
132.53	21.59	144.54	17.30	156.55	13.03	168.56	8.77	180.57	4.53
132.54	21.58	144.55	17.30	156.56	13.02	168.57	8.77	180.58	4.52
132.55	21.58	144.56	17.29	156.57	13.02	168.58	8.76	180.59	4.52
132.56	21.58	144.57	17.29	156.58	13.02	168.59	8.76	180.60	4.51
132.57	21.57	144.58	17.29	156.59	13.01	168.60	8.76	180.61	4.51
132.58	21.57	144.59	17.28	156.60	13.01	168.61	8.75	180.62	4.51
132.59	21.57	144.60	17.28	156.61	13.01	168.62	8.75	180.63	4.50
132.60	21.56	144.61	17.28	156.62	13.00	168.63	8.74	180.64	4.50
132.61	21.56	144.62	17.27	156.63	13.00	168.64	8.74	180.65	4.50
132.62	21.56	144.63	17.27	156.64	13.00	168.65	8.74	180.66	4.49
132.63	21.55	144.64	17.26	156.65	12.99	168.66	8.73	180.67	4.49
132.64	21.55	144.65	17.26	156.66	12.99	168.67	8.73	180.68	4.49
132.65	21.54	144.66	17.26	156.67	12.98	168.68	8.73	180.69	4.48
132.66	21.54	144.67	17.25	156.68	12.98	168.69	8.72	180.70	4.48
132.67	21.54	144.68	17.25	156.69	12.98	168.70	8.72	180.71	4.48
132.68	21.53	144.69	17.25	156.70	12.97	168.71	8.72	180.72	4.47
132.69	21.53	144.70	17.24	156.71	12.97	168.72	8.71	180.73	4.47
132.70	21.53	144.71	17.24	156.72	12.97	168.73	8.71	180.74	4.47
132.71	21.52	144.72	17.24	156.73	12.96	168.74	8.71	180.75	4.46
132.72	21.52	144.73	17.23	156.74	12.96	168.75	8.70	180.76	4.46
132.73	21.52	144.74	17.23	156.75	12.96	168.76	8.70	180.77	4.45
132.74	21.51	144.75	17.23	156.76	12.95	168.77	8.69	180.78	4.45
132.75	21.51	144.76	17.22	156.77	12.95	168.78	8.69	180.79	4.45
132.76	21.51	144.77	17.22	156.78	12.95	168.79	8.69	180.80	4.44
132.77	21.50	144.78	17.21	156.79	12.94	168.80	8.68	180.81	4.44

成绩	得分	成绩	得分	成绩	得分	成绩	得分	成绩	得分
132.78	21.50	144.79	17.21	156.80	12.94	168.81	8.68	180.82	4.44
132.79	21.49	144.80	17.21	156.81	12.94	168.82	8.68	180.83	4.43
132.80	21.49	144.81	17.20	156.82	12.93	168.83	8.67	180.84	4.43
132.81	21.49	144.82	17.20	156.83	12.93	168.84	8.67	180.85	4.43
132.82	21.48	144.83	17.20	156.84	12.92	168.85	8.67	180.86	4.42
132.83	21.48	144.84	17.19	156.85	12.92	168.86	8.66	180.87	4.42
132.84	21.48	144.85	17.19	156.86	12.92	168.87	8.66	180.88	4.42
132.85	21.47	144.86	17.19	156.87	12.91	168.88	8.66	180.89	4.41
132.86	21.47	144.87	17.18	156.88	12.91	168.89	8.65	180.90	4.41
132.87	21.47	144.88	17.18	156.89	12.91	168.90	8.65	180.91	4.41
132.88	21.46	144.89	17.18	156.90	12.90	168.91	8.65	180.92	4.40
132.89	21.46	144.90	17.17	156.91	12.90	168.92	8.64	180.93	4.40
132.90	21.46	144.91	17.17	156.92	12.90	168.93	8.64	180.94	4.40
132.91	21.45	144.92	17.16	156.93	12.89	168.94	8.63	180.95	4.39
132.92	21.45	144.93	17.16	156.94	12.89	168.95	8.63	180.96	4.39
132.93	21.44	144.94	17.16	156.95	12.89	168.96	8.63	180.97	4.38
132.94	21.44	144.95	17.15	156.96	12.88	168.97	8.62	180.98	4.38
132.95	21.44	144.96	17.15	156.97	12.88	168.98	8.62	180.99	4.38
132.96	21.43	144.97	17.15	156.98	12.87	168.99	8.62	181.00	4.37
132.97	21.43	144.98	17.14	156.99	12.87	169.00	8.61	181.01	4.37
132.98	21.43	144.99	17.14	157.00	12.87	169.01	8.61	181.02	4.37
132.99	21.42	145.00	17.14	157.01	12.86	169.02	8.61	181.03	4.36
133.00	21.42	145.01	17.13	157.02	12.86	169.03	8.60	181.04	4.36
133.01	21.42	145.02	17.13	157.03	12.86	169.04	8.60	181.05	4.36
133.02	21.41	145.03	17.13	157.04	12.85	169.05	8.60	181.06	4.35
133.03	21.41	145.04	17.12	157.05	12.85	169.06	8.59	181.07	4.35
133.04	21.41	145.05	17.12	157.06	12.85	169.07	8.59	181.08	4.35
133.05	21.40	145.06	17.11	157.07	12.84	169.08	8.59	181.09	4.34
133.06	21.40	145.07	17.11	157.08	12.84	169.09	8.58	181.10	4.34
133.07	21.39	145.08	17.11	157.09	12.84	169.10	8.58	181.11	4.34
133.08	21.39	145.09	17.10	157.10	12.83	169.11	8.57	181.12	4.33
133.09	21.39	145.10	17.10	157.11	12.83	169.12	8.57	181.13	4.33
133.10	21.38	145.11	17.10	157.12	12.82	169.13	8.57	181.14	4.32
133.11	21.38	145.12	17.09	157.13	12.82	169.14	8.56	181.15	4.32
133.12	21.38	145.13	17.09	157.14	12.82	169.15	8.56	181.16	4.32
133.13	21.37	145.14	17.09	157.15	12.81	169.16	8.56	181.17	4.31
133.14	21.37	145.15	17.08	157.16	12.81	169.17	8.55	181.18	4.31
133.15	21.37	145.16	17.08	157.17	12.81	169.18	8.55	181.19	4.31
133.16	21.36	145.17	17.08	157.18	12.80	169.19	8.55	181.20	4.30
133.17	21.36	145.18	17.07	157.19	12.80	169.20	8.54	181.21	4.30
133.18	21.35	145.19	17.07	157.20	12.80	169.21	8.54	181.22	4.30
133.19	21.35	145.20	17.06	157.21	12.79	169.22	8.54	181.23	4.29
133.20	21.35	145.21	17.06	157.22	12.79	169.23	8.53	181.24	4.29
133.21	21.34	145.22	17.06	157.23	12.79	169.24	8.53	181.25	4.29
133.22	21.34	145.23	17.05	157.24	12.78	169.25	8.53	181.26	4.28
133.23	21.34	145.24	17.05	157.25	12.78	169.26	8.52	181.27	4.28
133.24	21.33	145.25	17.05	157.26	12.78	169.27	8.52	181.28	4.28
133.25	21.33	145.26	17.04	157.27	12.77	169.28	8.51	181.29	4.27
133.26	21.33	145.27	17.04	157.28	12.77	169.29	8.51	181.30	4.27

成绩	得分	成绩	得分	成绩	得分	成绩	得分	成绩	得分
133.27	21.32	145.28	17.04	157.29	12.76	169.30	8.51	181.31	4.26
133.28	21.32	145.29	17.03	157.30	12.76	169.31	8.50	181.32	4.26
133.29	21.32	145.30	17.03	157.31	12.76	169.32	8.50	181.33	4.26
133.30	21.31	145.31	17.03	157.32	12.75	169.33	8.50	181.34	4.25
133.31	21.31	145.32	17.02	157.33	12.75	169.34	8.49	181.35	4.25
133.32	21.30	145.33	17.02	157.34	12.75	169.35	8.49	181.36	4.25
133.33	21.30	145.34	17.01	157.35	12.74	169.36	8.49	181.37	4.24
133.34	21.30	145.35	17.01	157.36	12.74	169.37	8.48	181.38	4.24
133.35	21.29	145.36	17.01	157.37	12.74	169.38	8.48	181.39	4.24
133.36	21.29	145.37	17.00	157.38	12.73	169.39	8.48	181.40	4.23
133.37	21.29	145.38	17.00	157.39	12.73	169.40	8.47	181.41	4.23
133.38	21.28	145.39	17.00	157.40	12.73	169.41	8.47	181.42	4.23
133.39	21.28	145.40	16.99	157.41	12.72	169.42	8.46	181.43	4.22
133.40	21.28	145.41	16.99	157.42	12.72	169.43	8.46	181.44	4.22
133.41	21.27	145.42	16.99	157.43	12.71	169.44	8.46	181.45	4.22
133.42	21.27	145.43	16.98	157.44	12.71	169.45	8.45	181.46	4.21
133.43	21.27	145.44	16.98	157.45	12.71	169.46	8.45	181.47	4.21
133.44	21.26	145.45	16.98	157.46	12.70	169.47	8.45	181.48	4.20
133.45	21.26	145.46	16.97	157.47	12.70	169.48	8.44	181.49	4.20
133.46	21.25	145.47	16.97	157.48	12.70	169.49	8.44	181.50	4.20
133.47	21.25	145.48	16.97	157.49	12.69	169.50	8.44	181.51	4.19
133.48	21.25	145.49	16.96	157.50	12.69	169.51	8.43	181.52	4.19
133.49	21.24	145.50	16.96	157.51	12.69	169.52	8.43	181.53	4.19
133.50	21.24	145.51	16.95	157.52	12.68	169.53	8.43	181.54	4.18
133.51	21.24	145.52	16.95	157.53	12.68	169.54	8.42	181.55	4.18
133.52	21.23	145.53	16.95	157.54	12.68	169.55	8.42	181.56	4.18
133.53	21.23	145.54	16.94	157.55	12.67	169.56	8.42	181.57	4.17
133.54	21.23	145.55	16.94	157.56	12.67	169.57	8.41	181.58	4.17
133.55	21.22	145.56	16.94	157.57	12.67	169.58	8.41	181.59	4.17
133.56	21.22	145.57	16.93	157.58	12.66	169.59	8.40	181.60	4.16
133.57	21.22	145.58	16.93	157.59	12.66	169.60	8.40	181.61	4.16
133.58	21.21	145.59	16.93	157.60	12.65	169.61	8.40	181.62	4.16
133.59	21.21	145.60	16.92	157.61	12.65	169.62	8.39	181.63	4.15
133.60	21.20	145.61	16.92	157.62	12.65	169.63	8.39	181.64	4.15
133.61	21.20	145.62	16.92	157.63	12.64	169.64	8.39	181.65	4.14
133.62	21.20	145.63	16.91	157.64	12.64	169.65	8.38	181.66	4.14
133.63	21.19	145.64	16.91	157.65	12.64	169.66	8.38	181.67	4.14
133.64	21.19	145.65	16.90	157.66	12.63	169.67	8.38	181.68	4.13
133.65	21.19	145.66	16.90	157.67	12.63	169.68	8.37	181.69	4.13
133.66	21.18	145.67	16.90	157.68	12.63	169.69	8.37	181.70	4.13
133.67	21.18	145.68	16.89	157.69	12.62	169.70	8.37	181.71	4.12
133.68	21.18	145.69	16.89	157.70	12.62	169.71	8.36	181.72	4.12
133.69	21.17	145.70	16.89	157.71	12.62	169.72	8.36	181.73	4.12
133.70	21.17	145.71	16.88	157.72	12.61	169.73	8.36	181.74	4.11
133.71	21.17	145.72	16.88	157.73	12.61	169.74	8.35	181.75	4.11
133.72	21.16	145.73	16.88	157.74	12.60	169.75	8.35	181.76	4.11
133.73	21.16	145.74	16.87	157.75	12.60	169.76	8.34	181.77	4.10
133.74	21.15	145.75	16.87	157.76	12.60	169.77	8.34	181.78	4.10
133.75	21.15	145.76	16.87	157.77	12.59	169.78	8.34	181.79	4.10

成绩	得分	成绩	得分	成绩	得分	成绩	得分	成绩	得分
133.76	21.15	145.77	16.86	157.78	12.59	169.79	8.33	181.80	4.09
133.77	21.14	145.78	16.86	157.79	12.59	169.80	8.33	181.81	4.09
133.78	21.14	145.79	16.85	157.80	12.58	169.81	8.33	181.82	4.08
133.79	21.14	145.80	16.85	157.81	12.58	169.82	8.32	181.83	4.08
133.80	21.13	145.81	16.85	157.82	12.58	169.83	8.32	181.84	4.08
133.81	21.13	145.82	16.84	157.83	12.57	169.84	8.32	181.85	4.07
133.82	21.13	145.83	16.84	157.84	12.57	169.85	8.31	181.86	4.07
133.83	21.12	145.84	16.84	157.85	12.57	169.86	8.31	181.87	4.07
133.84	21.12	145.85	16.83	157.86	12.56	169.87	8.31	181.88	4.06
133.85	21.12	145.86	16.83	157.87	12.56	169.88	8.30	181.89	4.06
133.86	21.11	145.87	16.83	157.88	12.56	169.89	8.30	181.90	4.06
133.87	21.11	145.88	16.82	157.89	12.55	169.90	8.30	181.91	4.05
133.88	21.10	145.89	16.82	157.90	12.55	169.91	8.29	181.92	4.05
133.89	21.10	145.90	16.82	157.91	12.54	169.92	8.29	181.93	4.05
133.90	21.10	145.91	16.81	157.92	12.54	169.93	8.28	181.94	4.04
133.91	21.09	145.92	16.81	157.93	12.54	169.94	8.28	181.95	4.04
133.92	21.09	145.93	16.80	157.94	12.53	169.95	8.28	181.96	4.04
133.93	21.09	145.94	16.80	157.95	12.53	169.96	8.27	181.97	4.03
133.94	21.08	145.95	16.80	157.96	12.53	169.97	8.27	181.98	4.03
133.95	21.08	145.96	16.79	157.97	12.52	169.98	8.27	181.99	4.02
133.96	21.08	145.97	16.79	157.98	12.52	169.99	8.26	182.00	4.02
133.97	21.07	145.98	16.79	157.99	12.52	170.00	8.26	182.01	4.02
133.98	21.07	145.99	16.78	158.00	12.51	170.01	8.26	182.02	4.01
133.99	21.07	146.00	16.78	158.01	12.51	170.02	8.25	182.03	4.01
134.00	21.06	146.01	16.78	158.02	12.51	170.03	8.25	182.04	4.01
134.01	21.06	146.02	16.77	158.03	12.50	170.04	8.25	182.05	4.00
134.02	21.05	146.03	16.77	158.04	12.50	170.05	8.24	182.06	4.00
134.03	21.05	146.04	16.77	158.05	12.49	170.06	8.24	182.07	4.00
134.04	21.05	146.05	16.76	158.06	12.49	170.07	8.23	182.08	3.99
134.05	21.04	146.06	16.76	158.07	12.49	170.08	8.23	182.09	3.99
134.06	21.04	146.07	16.75	158.08	12.48	170.09	8.23	182.10	3.99
134.07	21.04	146.08	16.75	158.09	12.48	170.10	8.22	182.11	3.98
134.08	21.03	146.09	16.75	158.10	12.48	170.11	8.22	182.12	3.98
134.09	21.03	146.10	16.74	158.11	12.47	170.12	8.22	182.13	3.98
134.10	21.03	146.11	16.74	158.12	12.47	170.13	8.21	182.14	3.97
134.11	21.02	146.12	16.74	158.13	12.47	170.14	8.21	182.15	3.97
134.12	21.02	146.13	16.73	158.14	12.46	170.15	8.21	182.16	3.96
134.13	21.02	146.14	16.73	158.15	12.46	170.16	8.20	182.17	3.96
134.14	21.01	146.15	16.73	158.16	12.46	170.17	8.20	182.18	3.96
134.15	21.01	146.16	16.72	158.17	12.45	170.18	8.20	182.19	3.95
134.16	21.00	146.17	16.72	158.18	12.45	170.19	8.19	182.20	3.95
134.17	21.00	146.18	16.72	158.19	12.45	170.20	8.19	182.21	3.95
134.18	21.00	146.19	16.71	158.20	12.44	170.21	8.19	182.22	3.94
134.19	20.99	146.20	16.71	158.21	12.44	170.22	8.18	182.23	3.94
134.20	20.99	146.21	16.71	158.22	12.43	170.23	8.18	182.24	3.94
134.21	20.99	146.22	16.70	158.23	12.43	170.24	8.17	182.25	3.93
134.22	20.98	146.23	16.70	158.24	12.43	170.25	8.17	182.26	3.93
134.23	20.98	146.24	16.69	158.25	12.42	170.26	8.17	182.27	3.93
134.24	20.98	146.25	16.69	158.26	12.42	170.27	8.16	182.28	3.92

成绩	得分	成绩	得分	成绩	得分	成绩	得分	成绩	得分
134.25	20.97	146.26	16.69	158.27	12.42	170.28	8.16	182.29	3.92
134.26	20.97	146.27	16.68	158.28	12.41	170.29	8.16	182.30	3.92
134.27	20.97	146.28	16.68	158.29	12.41	170.30	8.15	182.31	3.91
134.28	20.96	146.29	16.68	158.30	12.41	170.31	8.15	182.32	3.91
134.29	20.96	146.30	16.67	158.31	12.40	170.32	8.15	182.33	3.90
134.30	20.95	146.31	16.67	158.32	12.40	170.33	8.14	182.34	3.90
134.31	20.95	146.32	16.67	158.33	12.40	170.34	8.14	182.35	3.90
134.32	20.95	146.33	16.66	158.34	12.39	170.35	8.14	182.36	3.89
134.33	20.94	146.34	16.66	158.35	12.39	170.36	8.13	182.37	3.89
134.34	20.94	146.35	16.66	158.36	12.38	170.37	8.13	182.38	3.89
134.35	20.94	146.36	16.65	158.37	12.38	170.38	8.13	182.39	3.88
134.36	20.93	146.37	16.65	158.38	12.38	170.39	8.12	182.40	3.88
134.37	20.93	146.38	16.64	158.39	12.37	170.40	8.12	182.41	3.88
134.38	20.93	146.39	16.64	158.40	12.37	170.41	8.11	182.42	3.87
134.39	20.92	146.40	16.64	158.41	12.37	170.42	8.11	182.43	3.87
134.40	20.92	146.41	16.63	158.42	12.36	170.43	8.11	182.44	3.87
134.41	20.92	146.42	16.63	158.43	12.36	170.44	8.10	182.45	3.86
134.42	20.91	146.43	16.63	158.44	12.36	170.45	8.10	182.46	3.86
134.43	20.91	146.44	16.62	158.45	12.35	170.46	8.10	182.47	3.86
134.44	20.90	146.45	16.62	158.46	12.35	170.47	8.09	182.48	3.85
134.45	20.90	146.46	16.62	158.47	12.35	170.48	8.09	182.49	3.85
134.46	20.90	146.47	16.61	158.48	12.34	170.49	8.09	182.50	3.84
134.47	20.89	146.48	16.61	158.49	12.34	170.50	8.08	182.51	3.84
134.48	20.89	146.49	16.61	158.50	12.33	170.51	8.08	182.52	3.84
134.49	20.89	146.50	16.60	158.51	12.33	170.52	8.08	182.53	3.83
134.50	20.88	146.51	16.60	158.52	12.33	170.53	8.07	182.54	3.83
134.51	20.88	146.52	16.59	158.53	12.32	170.54	8.07	182.55	3.83
134.52	20.88	146.53	16.59	158.54	12.32	170.55	8.07	182.56	3.82
134.53	20.87	146.54	16.59	158.55	12.32	170.56	8.06	182.57	3.82
134.54	20.87	146.55	16.58	158.56	12.31	170.57	8.06	182.58	3.82
134.55	20.87	146.56	16.58	158.57	12.31	170.58	8.05	182.59	3.81
134.56	20.86	146.57	16.58	158.58	12.31	170.59	8.05	182.60	3.81
134.57	20.86	146.58	16.57	158.59	12.30	170.60	8.05	182.61	3.81
134.58	20.85	146.59	16.57	158.60	12.30	170.61	8.04	182.62	3.80
134.59	20.85	146.60	16.57	158.61	12.30	170.62	8.04	182.63	3.80
134.60	20.85	146.61	16.56	158.62	12.29	170.63	8.04	182.64	3.80
134.61	20.84	146.62	16.56	158.63	12.29	170.64	8.03	182.65	3.79
134.62	20.84	146.63	16.56	158.64	12.29	170.65	8.03	182.66	3.79
134.63	20.84	146.64	16.55	158.65	12.28	170.66	8.03	182.67	3.78
134.64	20.83	146.65	16.55	158.66	12.28	170.67	8.02	182.68	3.78
134.65	20.83	146.66	16.54	158.67	12.27	170.68	8.02	182.69	3.78
134.66	20.83	146.67	16.54	158.68	12.27	170.69	8.02	182.70	3.77
134.67	20.82	146.68	16.54	158.69	12.27	170.70	8.01	182.71	3.77
134.68	20.82	146.69	16.53	158.70	12.26	170.71	8.01	182.72	3.77
134.69	20.82	146.70	16.53	158.71	12.26	170.72	8.00	182.73	3.76
134.70	20.81	146.71	16.53	158.72	12.26	170.73	8.00	182.74	3.76
134.71	20.81	146.72	16.52	158.73	12.25	170.74	8.00	182.75	3.76
134.72	20.80	146.73	16.52	158.74	12.25	170.75	7.99	182.76	3.75
134.73	20.80	146.74	16.52	158.75	12.25	170.76	7.99	182.77	3.75

成绩	得分	成绩	得分	成绩	得分	成绩	得分	成绩	得分
134.74	20.80	146.75	16.51	158.76	12.24	170.77	7.99	182.78	3.75
134.75	20.79	146.76	16.51	158.77	12.24	170.78	7.98	182.79	3.74
134.76	20.79	146.77	16.51	158.78	12.24	170.79	7.98	182.80	3.74
134.77	20.79	146.78	16.50	158.79	12.23	170.80	7.98	182.81	3.74
134.78	20.78	146.79	16.50	158.80	12.23	170.81	7.97	182.82	3.73
134.79	20.78	146.80	16.49	158.81	12.22	170.82	7.97	182.83	3.73
134.80	20.78	146.81	16.49	158.82	12.22	170.83	7.97	182.84	3.73
134.81	20.77	146.82	16.49	158.83	12.22	170.84	7.96	182.85	3.72
134.82	20.77	146.83	16.48	158.84	12.21	170.85	7.96	182.86	3.72
134.83	20.77	146.84	16.48	158.85	12.21	170.86	7.96	182.87	3.71
134.84	20.76	146.85	16.48	158.86	12.21	170.87	7.95	182.88	3.71
134.85	20.76	146.86	16.47	158.87	12.20	170.88	7.95	182.89	3.71
134.86	20.75	146.87	16.47	158.88	12.20	170.89	7.94	182.90	3.70
134.87	20.75	146.88	16.47	158.89	12.20	170.90	7.94	182.91	3.70
134.88	20.75	146.89	16.46	158.90	12.19	170.91	7.94	182.92	3.70
134.89	20.74	146.90	16.46	158.91	12.19	170.92	7.93	182.93	3.69
134.90	20.74	146.91	16.46	158.92	12.19	170.93	7.93	182.94	3.69
134.91	20.74	146.92	16.45	158.93	12.18	170.94	7.93	182.95	3.69
134.92	20.73	146.93	16.45	158.94	12.18	170.95	7.92	182.96	3.68
134.93	20.73	146.94	16.45	158.95	12.18	170.96	7.92	182.97	3.68
134.94	20.73	146.95	16.44	158.96	12.17	170.97	7.92	182.98	3.68
134.95	20.72	146.96	16.44	158.97	12.17	170.98	7.91	182.99	3.67
134.96	20.72	146.97	16.43	158.98	12.16	170.99	7.91	183.00	3.67
134.97	20.72	146.98	16.43	158.99	12.16	171.00	7.91		
134.98	20.71	146.99	16.43	159.00	12.16	171.01	7.90		
134.99	20.71	147.00	16.42	159.01	12.15	171.02	7.90		
135.00	20.70	147.01	16.42	159.02	12.15	171.03	7.90		

女子800米跑（电计时）

成绩	得分	成绩	得分	成绩	得分	成绩	得分	成绩	得分
145.00	25.00	163.21	20.20	181.42	15.41	199.63	10.65	217.84	5.90
145.01	25.00	163.22	20.20	181.43	15.41	199.64	10.65	217.85	5.90
145.02	24.99	163.23	20.19	181.44	15.41	199.65	10.64	217.86	5.90
145.03	24.99	163.24	20.19	181.45	15.41	199.66	10.64	217.87	5.89
145.04	24.99	163.25	20.19	181.46	15.40	199.67	10.64	217.88	5.89
145.05	24.99	163.26	20.18	181.47	15.40	199.68	10.64	217.89	5.89
145.06	24.98	163.27	20.18	181.48	15.40	199.69	10.63	217.90	5.89
145.07	24.98	163.28	20.18	181.49	15.40	199.70	10.63	217.91	5.88
145.08	24.98	163.29	20.18	181.50	15.39	199.71	10.63	217.92	5.88
145.09	24.98	163.30	20.17	181.51	15.39	199.72	10.63	217.93	5.88
145.10	24.97	163.31	20.17	181.52	15.39	199.73	10.62	217.94	5.87
145.11	24.97	163.32	20.17	181.53	15.39	199.74	10.62	217.95	5.87
145.12	24.97	163.33	20.17	181.54	15.38	199.75	10.62	217.96	5.87
145.13	24.97	163.34	20.16	181.55	15.38	199.76	10.61	217.97	5.87
145.14	24.96	163.35	20.16	181.56	15.38	199.77	10.61	217.98	5.86
145.15	24.96	163.36	20.16	181.57	15.37	199.78	10.61	217.99	5.86
145.16	24.96	163.37	20.16	181.58	15.37	199.79	10.61	218.00	5.86
145.17	24.96	163.38	20.15	181.59	15.37	199.80	10.60	218.01	5.86
145.18	24.95	163.39	20.15	181.60	15.37	199.81	10.60	218.02	5.85
145.19	24.95	163.40	20.15	181.61	15.36	199.82	10.60	218.03	5.85
145.20	24.95	163.41	20.15	181.62	15.36	199.83	10.60	218.04	5.85
145.21	24.94	163.42	20.14	181.63	15.36	199.84	10.59	218.05	5.85
145.22	24.94	163.43	20.14	181.64	15.36	199.85	10.59	218.06	5.84
145.23	24.94	163.44	20.14	181.65	15.35	199.86	10.59	218.07	5.84
145.24	24.94	163.45	20.13	181.66	15.35	199.87	10.59	218.08	5.84
145.25	24.93	163.46	20.13	181.67	15.35	199.88	10.58	218.09	5.84
145.26	24.93	163.47	20.13	181.68	15.35	199.89	10.58	218.10	5.83
145.27	24.93	163.48	20.13	181.69	15.34	199.90	10.58	218.11	5.83
145.28	24.93	163.49	20.12	181.70	15.34	199.91	10.58	218.12	5.83
145.29	24.92	163.50	20.12	181.71	15.34	199.92	10.57	218.13	5.83
145.30	24.92	163.51	20.12	181.72	15.34	199.93	10.57	218.14	5.82
145.31	24.92	163.52	20.12	181.73	15.33	199.94	10.57	218.15	5.82
145.32	24.92	163.53	20.11	181.74	15.33	199.95	10.57	218.16	5.82
145.33	24.91	163.54	20.11	181.75	15.33	199.96	10.56	218.17	5.82
145.34	24.91	163.55	20.11	181.76	15.33	199.97	10.56	218.18	5.81
145.35	24.91	163.56	20.11	181.77	15.32	199.98	10.56	218.19	5.81
145.36	24.90	163.57	20.10	181.78	15.32	199.99	10.55	218.20	5.81
145.37	24.90	163.58	20.10	181.79	15.32	200.00	10.55	218.21	5.80
145.38	24.90	163.59	20.10	181.80	15.31	200.01	10.55	218.22	5.80
145.39	24.90	163.60	20.10	181.81	15.31	200.02	10.55	218.23	5.80
145.40	24.89	163.61	20.09	181.82	15.31	200.03	10.54	218.24	5.80
145.41	24.89	163.62	20.09	181.83	15.31	200.04	10.54	218.25	5.79
145.42	24.89	163.63	20.09	181.84	15.30	200.05	10.54	218.26	5.79
145.43	24.89	163.64	20.08	181.85	15.30	200.06	10.54	218.27	5.79
145.44	24.88	163.65	20.08	181.86	15.30	200.07	10.53	218.28	5.79
145.45	24.88	163.66	20.08	181.87	15.30	200.08	10.53	218.29	5.78
145.46	24.88	163.67	20.08	181.88	15.29	200.09	10.53	218.30	5.78
145.47	24.88	163.68	20.07	181.89	15.29	200.10	10.53	218.31	5.78

成绩	得分	成绩	得分	成绩	得分	成绩	得分	成绩	得分
145.48	24.87	163.69	20.07	181.90	15.29	200.11	10.52	218.32	5.78
145.49	24.87	163.70	20.07	181.91	15.29	200.12	10.52	218.33	5.77
145.50	24.87	163.71	20.07	181.92	15.28	200.13	10.52	218.34	5.77
145.51	24.87	163.72	20.06	181.93	15.28	200.14	10.52	218.35	5.77
145.52	24.86	163.73	20.06	181.94	15.28	200.15	10.51	218.36	5.77
145.53	24.86	163.74	20.06	181.95	15.28	200.16	10.51	218.37	5.76
145.54	24.86	163.75	20.06	181.96	15.27	200.17	10.51	218.38	5.76
145.55	24.85	163.76	20.05	181.97	15.27	200.18	10.50	218.39	5.76
145.56	24.85	163.77	20.05	181.98	15.27	200.19	10.50	218.40	5.76
145.57	24.85	163.78	20.05	181.99	15.26	200.20	10.50	218.41	5.75
145.58	24.85	163.79	20.05	182.00	15.26	200.21	10.50	218.42	5.75
145.59	24.84	163.80	20.04	182.01	15.26	200.22	10.49	218.43	5.75
145.60	24.84	163.81	20.04	182.02	15.26	200.23	10.49	218.44	5.74
145.61	24.84	163.82	20.04	182.03	15.25	200.24	10.49	218.45	5.74
145.62	24.84	163.83	20.03	182.04	15.25	200.25	10.49	218.46	5.74
145.63	24.83	163.84	20.03	182.05	15.25	200.26	10.48	218.47	5.74
145.64	24.83	163.85	20.03	182.06	15.25	200.27	10.48	218.48	5.73
145.65	24.83	163.86	20.03	182.07	15.24	200.28	10.48	218.49	5.73
145.66	24.83	163.87	20.02	182.08	15.24	200.29	10.48	218.50	5.73
145.67	24.82	163.88	20.02	182.09	15.24	200.30	10.47	218.51	5.73
145.68	24.82	163.89	20.02	182.10	15.24	200.31	10.47	218.52	5.72
145.69	24.82	163.90	20.02	182.11	15.23	200.32	10.47	218.53	5.72
145.70	24.82	163.91	20.01	182.12	15.23	200.33	10.47	218.54	5.72
145.71	24.81	163.92	20.01	182.13	15.23	200.34	10.46	218.55	5.72
145.72	24.81	163.93	20.01	182.14	15.23	200.35	10.46	218.56	5.71
145.73	24.81	163.94	20.01	182.15	15.22	200.36	10.46	218.57	5.71
145.74	24.80	163.95	20.00	182.16	15.22	200.37	10.46	218.58	5.71
145.75	24.80	163.96	20.00	182.17	15.22	200.38	10.45	218.59	5.71
145.76	24.80	163.97	20.00	182.18	15.21	200.39	10.45	218.60	5.70
145.77	24.80	163.98	20.00	182.19	15.21	200.40	10.45	218.61	5.70
145.78	24.79	163.99	19.99	182.20	15.21	200.41	10.44	218.62	5.70
145.79	24.79	164.00	19.99	182.21	15.21	200.42	10.44	218.63	5.70
145.80	24.79	164.01	19.99	182.22	15.20	200.43	10.44	218.64	5.69
145.81	24.79	164.02	19.98	182.23	15.20	200.44	10.44	218.65	5.69
145.82	24.78	164.03	19.98	182.24	15.20	200.45	10.43	218.66	5.69
145.83	24.78	164.04	19.98	182.25	15.20	200.46	10.43	218.67	5.68
145.84	24.78	164.05	19.98	182.26	15.19	200.47	10.43	218.68	5.68
145.85	24.78	164.06	19.97	182.27	15.19	200.48	10.43	218.69	5.68
145.86	24.77	164.07	19.97	182.28	15.19	200.49	10.42	218.70	5.68
145.87	24.77	164.08	19.97	182.29	15.19	200.50	10.42	218.71	5.67
145.88	24.77	164.09	19.97	182.30	15.18	200.51	10.42	218.72	5.67
145.89	24.76	164.10	19.96	182.31	15.18	200.52	10.42	218.73	5.67
145.90	24.76	164.11	19.96	182.32	15.18	200.53	10.41	218.74	5.67
145.91	24.76	164.12	19.96	182.33	15.18	200.54	10.41	218.75	5.66
145.92	24.76	164.13	19.96	182.34	15.17	200.55	10.41	218.76	5.66
145.93	24.75	164.14	19.95	182.35	15.17	200.56	10.41	218.77	5.66
145.94	24.75	164.15	19.95	182.36	15.17	200.57	10.40	218.78	5.66
145.95	24.75	164.16	19.95	182.37	15.17	200.58	10.40	218.79	5.65
145.96	24.75	164.17	19.95	182.38	15.16	200.59	10.40	218.80	5.65
145.97	24.74	164.18	19.94	182.39	15.16	200.60	10.40	218.81	5.65

成绩	得分	成绩	得分	成绩	得分	成绩	得分	成绩	得分
145.98	24.74	164.19	19.94	182.40	15.16	200.61	10.39	218.82	5.65
145.99	24.74	164.20	19.94	182.41	15.15	200.62	10.39	218.83	5.64
146.00	24.74	164.21	19.93	182.42	15.15	200.63	10.39	218.84	5.64
146.01	24.73	164.22	19.93	182.43	15.15	200.64	10.38	218.85	5.64
146.02	24.73	164.23	19.93	182.44	15.15	200.65	10.38	218.86	5.64
146.03	24.73	164.24	19.93	182.45	15.14	200.66	10.38	218.87	5.63
146.04	24.73	164.25	19.92	182.46	15.14	200.67	10.38	218.88	5.63
146.05	24.72	164.26	19.92	182.47	15.14	200.68	10.37	218.89	5.63
146.06	24.72	164.27	19.92	182.48	15.14	200.69	10.37	218.90	5.63
146.07	24.72	164.28	19.92	182.49	15.13	200.70	10.37	218.91	5.62
146.08	24.71	164.29	19.91	182.50	15.13	200.71	10.37	218.92	5.62
146.09	24.71	164.30	19.91	182.51	15.13	200.72	10.36	218.93	5.62
146.10	24.71	164.31	19.91	182.52	15.13	200.73	10.36	218.94	5.61
146.11	24.71	164.32	19.91	182.53	15.12	200.74	10.36	218.95	5.61
146.12	24.70	164.33	19.90	182.54	15.12	200.75	10.36	218.96	5.61
146.13	24.70	164.34	19.90	182.55	15.12	200.76	10.35	218.97	5.61
146.14	24.70	164.35	19.90	182.56	15.12	200.77	10.35	218.98	5.60
146.15	24.70	164.36	19.90	182.57	15.11	200.78	10.35	218.99	5.60
146.16	24.69	164.37	19.89	182.58	15.11	200.79	10.35	219.00	5.60
146.17	24.69	164.38	19.89	182.59	15.11	200.80	10.34	219.01	5.60
146.18	24.69	164.39	19.89	182.60	15.10	200.81	10.34	219.02	5.59
146.19	24.69	164.40	19.88	182.61	15.10	200.82	10.34	219.03	5.59
146.20	24.68	164.41	19.88	182.62	15.10	200.83	10.34	219.04	5.59
146.21	24.68	164.42	19.88	182.63	15.10	200.84	10.33	219.05	5.59
146.22	24.68	164.43	19.88	182.64	15.09	200.85	10.33	219.06	5.58
146.23	24.68	164.44	19.87	182.65	15.09	200.86	10.33	219.07	5.58
146.24	24.67	164.45	19.87	182.66	15.09	200.87	10.32	219.08	5.58
146.25	24.67	164.46	19.87	182.67	15.09	200.88	10.32	219.09	5.58
146.26	24.67	164.47	19.87	182.68	15.08	200.89	10.32	219.10	5.57
146.27	24.66	164.48	19.86	182.69	15.08	200.90	10.32	219.11	5.57
146.28	24.66	164.49	19.86	182.70	15.08	200.91	10.31	219.12	5.57
146.29	24.66	164.50	19.86	182.71	15.08	200.92	10.31	219.13	5.57
146.30	24.66	164.51	19.86	182.72	15.07	200.93	10.31	219.14	5.56
146.31	24.65	164.52	19.85	182.73	15.07	200.94	10.31	219.15	5.56
146.32	24.65	164.53	19.85	182.74	15.07	200.95	10.30	219.16	5.56
146.33	24.65	164.54	19.85	182.75	15.07	200.96	10.30	219.17	5.55
146.34	24.65	164.55	19.85	182.76	15.06	200.97	10.30	219.18	5.55
146.35	24.64	164.56	19.84	182.77	15.06	200.98	10.30	219.19	5.55
146.36	24.64	164.57	19.84	182.78	15.06	200.99	10.29	219.20	5.55
146.37	24.64	164.58	19.84	182.79	15.06	201.00	10.29	219.21	5.54
146.38	24.64	164.59	19.83	182.80	15.05	201.01	10.29	219.22	5.54
146.39	24.63	164.60	19.83	182.81	15.05	201.02	10.29	219.23	5.54
146.40	24.63	164.61	19.83	182.82	15.05	201.03	10.28	219.24	5.54
146.41	24.63	164.62	19.83	182.83	15.04	201.04	10.28	219.25	5.53
146.42	24.62	164.63	19.82	182.84	15.04	201.05	10.28	219.26	5.53
146.43	24.62	164.64	19.82	182.85	15.04	201.06	10.28	219.27	5.53
146.44	24.62	164.65	19.82	182.86	15.04	201.07	10.27	219.28	5.53
146.45	24.62	164.66	19.82	182.87	15.03	201.08	10.27	219.29	5.52
146.46	24.61	164.67	19.81	182.88	15.03	201.09	10.27	219.30	5.52
146.47	24.61	164.68	19.81	182.89	15.03	201.10	10.26	219.31	5.52

成绩	得分	成绩	得分	成绩	得分	成绩	得分	成绩	得分
146.48	24.61	164.69	19.81	182.90	15.03	201.11	10.26	219.32	5.52
146.49	24.61	164.70	19.81	182.91	15.02	201.12	10.26	219.33	5.51
146.50	24.60	164.71	19.80	182.92	15.02	201.13	10.26	219.34	5.51
146.51	24.60	164.72	19.80	182.93	15.02	201.14	10.25	219.35	5.51
146.52	24.60	164.73	19.80	182.94	15.02	201.15	10.25	219.36	5.51
146.53	24.60	164.74	19.80	182.95	15.01	201.16	10.25	219.37	5.50
146.54	24.59	164.75	19.79	182.96	15.01	201.17	10.25	219.38	5.50
146.55	24.59	164.76	19.79	182.97	15.01	201.18	10.24	219.39	5.50
146.56	24.59	164.77	19.79	182.98	15.01	201.19	10.24	219.40	5.49
146.57	24.59	164.78	19.78	182.99	15.00	201.20	10.24	219.41	5.49
146.58	24.58	164.79	19.78	183.00	15.00	201.21	10.24	219.42	5.49
146.59	24.58	164.80	19.78	183.01	15.00	201.22	10.23	219.43	5.49
146.60	24.58	164.81	19.78	183.02	14.99	201.23	10.23	219.44	5.48
146.61	24.57	164.82	19.77	183.03	14.99	201.24	10.23	219.45	5.48
146.62	24.57	164.83	19.77	183.04	14.99	201.25	10.23	219.46	5.48
146.63	24.57	164.84	19.77	183.05	14.99	201.26	10.22	219.47	5.48
146.64	24.57	164.85	19.77	183.06	14.98	201.27	10.22	219.48	5.47
146.65	24.56	164.86	19.76	183.07	14.98	201.28	10.22	219.49	5.47
146.66	24.56	164.87	19.76	183.08	14.98	201.29	10.22	219.50	5.47
146.67	24.56	164.88	19.76	183.09	14.98	201.30	10.21	219.51	5.47
146.68	24.56	164.89	19.76	183.10	14.97	201.31	10.21	219.52	5.46
146.69	24.55	164.90	19.75	183.11	14.97	201.32	10.21	219.53	5.46
146.70	24.55	164.91	19.75	183.12	14.97	201.33	10.20	219.54	5.46
146.71	24.55	164.92	19.75	183.13	14.97	201.34	10.20	219.55	5.46
146.72	24.55	164.93	19.75	183.14	14.96	201.35	10.20	219.56	5.45
146.73	24.54	164.94	19.74	183.15	14.96	201.36	10.20	219.57	5.45
146.74	24.54	164.95	19.74	183.16	14.96	201.37	10.19	219.58	5.45
146.75	24.54	164.96	19.74	183.17	14.96	201.38	10.19	219.59	5.45
146.76	24.54	164.97	19.73	183.18	14.95	201.39	10.19	219.60	5.44
146.77	24.53	164.98	19.73	183.19	14.95	201.40	10.19	219.61	5.44
146.78	24.53	164.99	19.73	183.20	14.95	201.41	10.18	219.62	5.44
146.79	24.53	165.00	19.73	183.21	14.94	201.42	10.18	219.63	5.44
146.80	24.52	165.01	19.72	183.22	14.94	201.43	10.18	219.64	5.43
146.81	24.52	165.02	19.72	183.23	14.94	201.44	10.18	219.65	5.43
146.82	24.52	165.03	19.72	183.24	14.94	201.45	10.17	219.66	5.43
146.83	24.52	165.04	19.72	183.25	14.93	201.46	10.17	219.67	5.42
146.84	24.51	165.05	19.71	183.26	14.93	201.47	10.17	219.68	5.42
146.85	24.51	165.06	19.71	183.27	14.93	201.48	10.17	219.69	5.42
146.86	24.51	165.07	19.71	183.28	14.93	201.49	10.16	219.70	5.42
146.87	24.51	165.08	19.71	183.29	14.92	201.50	10.16	219.71	5.41
146.88	24.50	165.09	19.70	183.30	14.92	201.51	10.16	219.72	5.41
146.89	24.50	165.10	19.70	183.31	14.92	201.52	10.16	219.73	5.41
146.90	24.50	165.11	19.70	183.32	14.92	201.53	10.15	219.74	5.41
146.91	24.50	165.12	19.70	183.33	14.91	201.54	10.15	219.75	5.40
146.92	24.49	165.13	19.69	183.34	14.91	201.55	10.15	219.76	5.40
146.93	24.49	165.14	19.69	183.35	14.91	201.56	10.14	219.77	5.40
146.94	24.49	165.15	19.69	183.36	14.91	201.57	10.14	219.78	5.40
146.95	24.48	165.16	19.68	183.37	14.90	201.58	10.14	219.79	5.39
146.96	24.48	165.17	19.68	183.38	14.90	201.59	10.14	219.80	5.39
146.97	24.48	165.18	19.68	183.39	14.90	201.60	10.13	219.81	5.39

成绩	得分	成绩	得分	成绩	得分	成绩	得分	成绩	得分
146.98	24.48	165.19	19.68	183.40	14.90	201.61	10.13	219.82	5.39
146.99	24.47	165.20	19.67	183.41	14.89	201.62	10.13	219.83	5.38
147.00	24.47	165.21	19.67	183.42	14.89	201.63	10.13	219.84	5.38
147.01	24.47	165.22	19.67	183.43	14.89	201.64	10.12	219.85	5.38
147.02	24.47	165.23	19.67	183.44	14.88	201.65	10.12	219.86	5.38
147.03	24.46	165.24	19.66	183.45	14.88	201.66	10.12	219.87	5.37
147.04	24.46	165.25	19.66	183.46	14.88	201.67	10.12	219.88	5.37
147.05	24.46	165.26	19.66	183.47	14.88	201.68	10.11	219.89	5.37
147.06	24.46	165.27	19.66	183.48	14.87	201.69	10.11	219.90	5.36
147.07	24.45	165.28	19.65	183.49	14.87	201.70	10.11	219.91	5.36
147.08	24.45	165.29	19.65	183.50	14.87	201.71	10.11	219.92	5.36
147.09	24.45	165.30	19.65	183.51	14.87	201.72	10.10	219.93	5.36
147.10	24.45	165.31	19.65	183.52	14.86	201.73	10.10	219.94	5.35
147.11	24.44	165.32	19.64	183.53	14.86	201.74	10.10	219.95	5.35
147.12	24.44	165.33	19.64	183.54	14.86	201.75	10.09	219.96	5.35
147.13	24.44	165.34	19.64	183.55	14.86	201.76	10.09	219.97	5.35
147.14	24.43	165.35	19.63	183.56	14.85	201.77	10.09	219.98	5.34
147.15	24.43	165.36	19.63	183.57	14.85	201.78	10.09	219.99	5.34
147.16	24.43	165.37	19.63	183.58	14.85	201.79	10.08	220.00	5.34
147.17	24.43	165.38	19.63	183.59	14.85	201.80	10.08	220.01	5.34
147.18	24.42	165.39	19.62	183.60	14.84	201.81	10.08	220.02	5.33
147.19	24.42	165.40	19.62	183.61	14.84	201.82	10.08	220.03	5.33
147.20	24.42	165.41	19.62	183.62	14.84	201.83	10.07	220.04	5.33
147.21	24.42	165.42	19.62	183.63	14.83	201.84	10.07	220.05	5.33
147.22	24.41	165.43	19.61	183.64	14.83	201.85	10.07	220.06	5.32
147.23	24.41	165.44	19.61	183.65	14.83	201.86	10.07	220.07	5.32
147.24	24.41	165.45	19.61	183.66	14.83	201.87	10.06	220.08	5.32
147.25	24.41	165.46	19.61	183.67	14.82	201.88	10.06	220.09	5.32
147.26	24.40	165.47	19.60	183.68	14.82	201.89	10.06	220.10	5.31
147.27	24.40	165.48	19.60	183.69	14.82	201.90	10.06	220.11	5.31
147.28	24.40	165.49	19.60	183.70	14.82	201.91	10.05	220.12	5.31
147.29	24.40	165.50	19.60	183.71	14.81	201.92	10.05	220.13	5.31
147.30	24.39	165.51	19.59	183.72	14.81	201.93	10.05	220.14	5.30
147.31	24.39	165.52	19.59	183.73	14.81	201.94	10.05	220.15	5.30
147.32	24.39	165.53	19.59	183.74	14.81	201.95	10.04	220.16	5.30
147.33	24.38	165.54	19.58	183.75	14.80	201.96	10.04	220.17	5.29
147.34	24.38	165.55	19.58	183.76	14.80	201.97	10.04	220.18	5.29
147.35	24.38	165.56	19.58	183.77	14.80	201.98	10.03	220.19	5.29
147.36	24.38	165.57	19.58	183.78	14.80	201.99	10.03	220.20	5.29
147.37	24.37	165.58	19.57	183.79	14.79	202.00	10.03	220.21	5.28
147.38	24.37	165.59	19.57	183.80	14.79	202.01	10.03	220.22	5.28
147.39	24.37	165.60	19.57	183.81	14.79	202.02	10.02	220.23	5.28
147.40	24.37	165.61	19.57	183.82	14.79	202.03	10.02	220.24	5.28
147.41	24.36	165.62	19.56	183.83	14.78	202.04	10.02	220.25	5.27
147.42	24.36	165.63	19.56	183.84	14.78	202.05	10.02	220.26	5.27
147.43	24.36	165.64	19.56	183.85	14.78	202.06	10.01	220.27	5.27
147.44	24.36	165.65	19.56	183.86	14.77	202.07	10.01	220.28	5.27
147.45	24.35	165.66	19.55	183.87	14.77	202.08	10.01	220.29	5.26
147.46	24.35	165.67	19.55	183.88	14.77	202.09	10.01	220.30	5.26
147.47	24.35	165.68	19.55	183.89	14.77	202.10	10.00	220.31	5.26

成绩	得分	成绩	得分	成绩	得分	成绩	得分	成绩	得分
147.48	24.34	165.69	19.55	183.90	14.76	202.11	10.00	220.32	5.26
147.49	24.34	165.70	19.54	183.91	14.76	202.12	10.00	220.33	5.25
147.50	24.34	165.71	19.54	183.92	14.76	202.13	10.00	220.34	5.25
147.51	24.34	165.72	19.54	183.93	14.76	202.14	9.99	220.35	5.25
147.52	24.33	165.73	19.53	183.94	14.75	202.15	9.99	220.36	5.25
147.53	24.33	165.74	19.53	183.95	14.75	202.16	9.99	220.37	5.24
147.54	24.33	165.75	19.53	183.96	14.75	202.17	9.99	220.38	5.24
147.55	24.33	165.76	19.53	183.97	14.75	202.18	9.98	220.39	5.24
147.56	24.32	165.77	19.52	183.98	14.74	202.19	9.98	220.40	5.23
147.57	24.32	165.78	19.52	183.99	14.74	202.20	9.98	220.41	5.23
147.58	24.32	165.79	19.52	184.00	14.74	202.21	9.97	220.42	5.23
147.59	24.32	165.80	19.52	184.01	14.74	202.22	9.97	220.43	5.23
147.60	24.31	165.81	19.51	184.02	14.73	202.23	9.97	220.44	5.22
147.61	24.31	165.82	19.51	184.03	14.73	202.24	9.97	220.45	5.22
147.62	24.31	165.83	19.51	184.04	14.73	202.25	9.96	220.46	5.22
147.63	24.31	165.84	19.51	184.05	14.72	202.26	9.96	220.47	5.22
147.64	24.30	165.85	19.50	184.06	14.72	202.27	9.96	220.48	5.21
147.65	24.30	165.86	19.50	184.07	14.72	202.28	9.96	220.49	5.21
147.66	24.30	165.87	19.50	184.08	14.72	202.29	9.95	220.50	5.21
147.67	24.29	165.88	19.50	184.09	14.71	202.30	9.95	220.51	5.21
147.68	24.29	165.89	19.49	184.10	14.71	202.31	9.95	220.52	5.20
147.69	24.29	165.90	19.49	184.11	14.71	202.32	9.95	220.53	5.20
147.70	24.29	165.91	19.49	184.12	14.71	202.33	9.94	220.54	5.20
147.71	24.28	165.92	19.48	184.13	14.70	202.34	9.94	220.55	5.20
147.72	24.28	165.93	19.48	184.14	14.70	202.35	9.94	220.56	5.19
147.73	24.28	165.94	19.48	184.15	14.70	202.36	9.94	220.57	5.19
147.74	24.28	165.95	19.48	184.16	14.70	202.37	9.93	220.58	5.19
147.75	24.27	165.96	19.47	184.17	14.69	202.38	9.93	220.59	5.19
147.76	24.27	165.97	19.47	184.18	14.69	202.39	9.93	220.60	5.18
147.77	24.27	165.98	19.47	184.19	14.69	202.40	9.93	220.61	5.18
147.78	24.27	165.99	19.47	184.20	14.69	202.41	9.92	220.62	5.18
147.79	24.26	166.00	19.46	184.21	14.68	202.42	9.92	220.63	5.18
147.80	24.26	166.01	19.46	184.22	14.68	202.43	9.92	220.64	5.17
147.81	24.26	166.02	19.46	184.23	14.68	202.44	9.91	220.65	5.17
147.82	24.26	166.03	19.46	184.24	14.68	202.45	9.91	220.66	5.17
147.83	24.25	166.04	19.45	184.25	14.67	202.46	9.91	220.67	5.16
147.84	24.25	166.05	19.45	184.26	14.67	202.47	9.91	220.68	5.16
147.85	24.25	166.06	19.45	184.27	14.67	202.48	9.90	220.69	5.16
147.86	24.24	166.07	19.45	184.28	14.66	202.49	9.90	220.70	5.16
147.87	24.24	166.08	19.44	184.29	14.66	202.50	9.90	220.71	5.15
147.88	24.24	166.09	19.44	184.30	14.66	202.51	9.90	220.72	5.15
147.89	24.24	166.10	19.44	184.31	14.66	202.52	9.89	220.73	5.15
147.90	24.23	166.11	19.43	184.32	14.65	202.53	9.89	220.74	5.15
147.91	24.23	166.12	19.43	184.33	14.65	202.54	9.89	220.75	5.14
147.92	24.23	166.13	19.43	184.34	14.65	202.55	9.89	220.76	5.14
147.93	24.23	166.14	19.43	184.35	14.65	202.56	9.88	220.77	5.14
147.94	24.22	166.15	19.42	184.36	14.64	202.57	9.88	220.78	5.14
147.95	24.22	166.16	19.42	184.37	14.64	202.58	9.88	220.79	5.13
147.96	24.22	166.17	19.42	184.38	14.64	202.59	9.88	220.80	5.13
147.97	24.22	166.18	19.42	184.39	14.64	202.60	9.87	220.81	5.13

成绩	得分	成绩	得分	成绩	得分	成绩	得分	成绩	得分
147.98	24.21	166.19	19.41	184.40	14.63	202.61	9.87	220.82	5.13
147.99	24.21	166.20	19.41	184.41	14.63	202.62	9.87	220.83	5.12
148.00	24.21	166.21	19.41	184.42	14.63	202.63	9.87	220.84	5.12
148.01	24.20	166.22	19.41	184.43	14.63	202.64	9.86	220.85	5.12
148.02	24.20	166.23	19.40	184.44	14.62	202.65	9.86	220.86	5.12
148.03	24.20	166.24	19.40	184.45	14.62	202.66	9.86	220.87	5.11
148.04	24.20	166.25	19.40	184.46	14.62	202.67	9.85	220.88	5.11
148.05	24.19	166.26	19.40	184.47	14.61	202.68	9.85	220.89	5.11
148.06	24.19	166.27	19.39	184.48	14.61	202.69	9.85	220.90	5.10
148.07	24.19	166.28	19.39	184.49	14.61	202.70	9.85	220.91	5.10
148.08	24.19	166.29	19.39	184.50	14.61	202.71	9.84	220.92	5.10
148.09	24.18	166.30	19.38	184.51	14.60	202.72	9.84	220.93	5.10
148.10	24.18	166.31	19.38	184.52	14.60	202.73	9.84	220.94	5.09
148.11	24.18	166.32	19.38	184.53	14.60	202.74	9.84	220.95	5.09
148.12	24.18	166.33	19.38	184.54	14.60	202.75	9.83	220.96	5.09
148.13	24.17	166.34	19.37	184.55	14.59	202.76	9.83	220.97	5.09
148.14	24.17	166.35	19.37	184.56	14.59	202.77	9.83	220.98	5.08
148.15	24.17	166.36	19.37	184.57	14.59	202.78	9.83	220.99	5.08
148.16	24.17	166.37	19.37	184.58	14.59	202.79	9.82	221.00	5.08
148.17	24.16	166.38	19.36	184.59	14.58	202.80	9.82	221.01	5.08
148.18	24.16	166.39	19.36	184.60	14.58	202.81	9.82	221.02	5.07
148.19	24.16	166.40	19.36	184.61	14.58	202.82	9.82	221.03	5.07
148.20	24.15	166.41	19.36	184.62	14.58	202.83	9.81	221.04	5.07
148.21	24.15	166.42	19.35	184.63	14.57	202.84	9.81	221.05	5.07
148.22	24.15	166.43	19.35	184.64	14.57	202.85	9.81	221.06	5.06
148.23	24.15	166.44	19.35	184.65	14.57	202.86	9.81	221.07	5.06
148.24	24.14	166.45	19.35	184.66	14.56	202.87	9.80	221.08	5.06
148.25	24.14	166.46	19.34	184.67	14.56	202.88	9.80	221.09	5.06
148.26	24.14	166.47	19.34	184.68	14.56	202.89	9.80	221.10	5.05
148.27	24.14	166.48	19.34	184.69	14.56	202.90	9.79	221.11	5.05
148.28	24.13	166.49	19.33	184.70	14.55	202.91	9.79	221.12	5.05
148.29	24.13	166.50	19.33	184.71	14.55	202.92	9.79	221.13	5.05
148.30	24.13	166.51	19.33	184.72	14.55	202.93	9.79	221.14	5.04
148.31	24.13	166.52	19.33	184.73	14.55	202.94	9.78	221.15	5.04
148.32	24.12	166.53	19.32	184.74	14.54	202.95	9.78	221.16	5.04
148.33	24.12	166.54	19.32	184.75	14.54	202.96	9.78	221.17	5.03
148.34	24.12	166.55	19.32	184.76	14.54	202.97	9.78	221.18	5.03
148.35	24.12	166.56	19.32	184.77	14.54	202.98	9.77	221.19	5.03
148.36	24.11	166.57	19.31	184.78	14.53	202.99	9.77	221.20	5.03
148.37	24.11	166.58	19.31	184.79	14.53	203.00	9.77	221.21	5.02
148.38	24.11	166.59	19.31	184.80	14.53	203.01	9.77	221.22	5.02
148.39	24.10	166.60	19.31	184.81	14.53	203.02	9.76	221.23	5.02
148.40	24.10	166.61	19.30	184.82	14.52	203.03	9.76	221.24	5.02
148.41	24.10	166.62	19.30	184.83	14.52	203.04	9.76	221.25	5.01
148.42	24.10	166.63	19.30	184.84	14.52	203.05	9.76	221.26	5.01
148.43	24.09	166.64	19.30	184.85	14.52	203.06	9.75	221.27	5.01
148.44	24.09	166.65	19.29	184.86	14.51	203.07	9.75	221.28	5.01
148.45	24.09	166.66	19.29	184.87	14.51	203.08	9.75	221.29	5.00
148.46	24.09	166.67	19.29	184.88	14.51	203.09	9.75	221.30	5.00
148.47	24.08	166.68	19.28	184.89	14.50	203.10	9.74	221.31	5.00

成绩	得分	成绩	得分	成绩	得分	成绩	得分	成绩	得分
148.48	24.08	166.69	19.28	184.90	14.50	203.11	9.74	221.32	5.00
148.49	24.08	166.70	19.28	184.91	14.50	203.12	9.74	221.33	4.99
148.50	24.08	166.71	19.28	184.92	14.50	203.13	9.73	221.34	4.99
148.51	24.07	166.72	19.27	184.93	14.49	203.14	9.73	221.35	4.99
148.52	24.07	166.73	19.27	184.94	14.49	203.15	9.73	221.36	4.99
148.53	24.07	166.74	19.27	184.95	14.49	203.16	9.73	221.37	4.98
148.54	24.07	166.75	19.27	184.96	14.49	203.17	9.72	221.38	4.98
148.55	24.06	166.76	19.26	184.97	14.48	203.18	9.72	221.39	4.98
148.56	24.06	166.77	19.26	184.98	14.48	203.19	9.72	221.40	4.97
148.57	24.06	166.78	19.26	184.99	14.48	203.20	9.72	221.41	4.97
148.58	24.05	166.79	19.26	185.00	14.48	203.21	9.71	221.42	4.97
148.59	24.05	166.80	19.25	185.01	14.47	203.22	9.71	221.43	4.97
148.60	24.05	166.81	19.25	185.02	14.47	203.23	9.71	221.44	4.96
148.61	24.05	166.82	19.25	185.03	14.47	203.24	9.71	221.45	4.96
148.62	24.04	166.83	19.25	185.04	14.47	203.25	9.70	221.46	4.96
148.63	24.04	166.84	19.24	185.05	14.46	203.26	9.70	221.47	4.96
148.64	24.04	166.85	19.24	185.06	14.46	203.27	9.70	221.48	4.95
148.65	24.04	166.86	19.24	185.07	14.46	203.28	9.70	221.49	4.95
148.66	24.03	166.87	19.24	185.08	14.45	203.29	9.69	221.50	4.95
148.67	24.03	166.88	19.23	185.09	14.45	203.30	9.69	221.51	4.95
148.68	24.03	166.89	19.23	185.10	14.45	203.31	9.69	221.52	4.94
148.69	24.03	166.90	19.23	185.11	14.45	203.32	9.69	221.53	4.94
148.70	24.02	166.91	19.22	185.12	14.44	203.33	9.68	221.54	4.94
148.71	24.02	166.92	19.22	185.13	14.44	203.34	9.68	221.55	4.94
148.72	24.02	166.93	19.22	185.14	14.44	203.35	9.68	221.56	4.93
148.73	24.01	166.94	19.22	185.15	14.44	203.36	9.67	221.57	4.93
148.74	24.01	166.95	19.21	185.16	14.43	203.37	9.67	221.58	4.93
148.75	24.01	166.96	19.21	185.17	14.43	203.38	9.67	221.59	4.93
148.76	24.01	166.97	19.21	185.18	14.43	203.39	9.67	221.60	4.92
148.77	24.00	166.98	19.21	185.19	14.43	203.40	9.66	221.61	4.92
148.78	24.00	166.99	19.20	185.20	14.42	203.41	9.66	221.62	4.92
148.79	24.00	167.00	19.20	185.21	14.42	203.42	9.66	221.63	4.91
148.80	24.00	167.01	19.20	185.22	14.42	203.43	9.66	221.64	4.91
148.81	23.99	167.02	19.20	185.23	14.42	203.44	9.65	221.65	4.91
148.82	23.99	167.03	19.19	185.24	14.41	203.45	9.65	221.66	4.91
148.83	23.99	167.04	19.19	185.25	14.41	203.46	9.65	221.67	4.90
148.84	23.99	167.05	19.19	185.26	14.41	203.47	9.65	221.68	4.90
148.85	23.98	167.06	19.19	185.27	14.41	203.48	9.64	221.69	4.90
148.86	23.98	167.07	19.18	185.28	14.40	203.49	9.64	221.70	4.90
148.87	23.98	167.08	19.18	185.29	14.40	203.50	9.64	221.71	4.89
148.88	23.98	167.09	19.18	185.30	14.40	203.51	9.64	221.72	4.89
148.89	23.97	167.10	19.17	185.31	14.39	203.52	9.63	221.73	4.89
148.90	23.97	167.11	19.17	185.32	14.39	203.53	9.63	221.74	4.89
148.91	23.97	167.12	19.17	185.33	14.39	203.54	9.63	221.75	4.88
148.92	23.96	167.13	19.17	185.34	14.39	203.55	9.63	221.76	4.88
148.93	23.96	167.14	19.16	185.35	14.38	203.56	9.62	221.77	4.88
148.94	23.96	167.15	19.16	185.36	14.38	203.57	9.62	221.78	4.88
148.95	23.96	167.16	19.16	185.37	14.38	203.58	9.62	221.79	4.87
148.96	23.95	167.17	19.16	185.38	14.38	203.59	9.61	221.80	4.87
148.97	23.95	167.18	19.15	185.39	14.37	203.60	9.61	221.81	4.87

成绩	得分	成绩	得分	成绩	得分	成绩	得分	成绩	得分
148.98	23.95	167.19	19.15	185.40	14.37	203.61	9.61	221.82	4.87
148.99	23.95	167.20	19.15	185.41	14.37	203.62	9.61	221.83	4.86
149.00	23.94	167.21	19.15	185.42	14.37	203.63	9.60	221.84	4.86
149.01	23.94	167.22	19.14	185.43	14.36	203.64	9.60	221.85	4.86
149.02	23.94	167.23	19.14	185.44	14.36	203.65	9.60	221.86	4.86
149.03	23.94	167.24	19.14	185.45	14.36	203.66	9.60	221.87	4.85
149.04	23.93	167.25	19.14	185.46	14.36	203.67	9.59	221.88	4.85
149.05	23.93	167.26	19.13	185.47	14.35	203.68	9.59	221.89	4.85
149.06	23.93	167.27	19.13	185.48	14.35	203.69	9.59	221.90	4.84
149.07	23.93	167.28	19.13	185.49	14.35	203.70	9.59	221.91	4.84
149.08	23.92	167.29	19.12	185.50	14.34	203.71	9.58	221.92	4.84
149.09	23.92	167.30	19.12	185.51	14.34	203.72	9.58	221.93	4.84
149.10	23.92	167.31	19.12	185.52	14.34	203.73	9.58	221.94	4.83
149.11	23.91	167.32	19.12	185.53	14.34	203.74	9.58	221.95	4.83
149.12	23.91	167.33	19.11	185.54	14.33	203.75	9.57	221.96	4.83
149.13	23.91	167.34	19.11	185.55	14.33	203.76	9.57	221.97	4.83
149.14	23.91	167.35	19.11	185.56	14.33	203.77	9.57	221.98	4.82
149.15	23.90	167.36	19.11	185.57	14.33	203.78	9.57	221.99	4.82
149.16	23.90	167.37	19.10	185.58	14.32	203.79	9.56	222.00	4.82
149.17	23.90	167.38	19.10	185.59	14.32	203.80	9.56	222.01	4.82
149.18	23.90	167.39	19.10	185.60	14.32	203.81	9.56	222.02	4.81
149.19	23.89	167.40	19.10	185.61	14.32	203.82	9.55	222.03	4.81
149.20	23.89	167.41	19.09	185.62	14.31	203.83	9.55	222.04	4.81
149.21	23.89	167.42	19.09	185.63	14.31	203.84	9.55	222.05	4.81
149.22	23.89	167.43	19.09	185.64	14.31	203.85	9.55	222.06	4.80
149.23	23.88	167.44	19.09	185.65	14.31	203.86	9.54	222.07	4.80
149.24	23.88	167.45	19.08	185.66	14.30	203.87	9.54	222.08	4.80
149.25	23.88	167.46	19.08	185.67	14.30	203.88	9.54	222.09	4.80
149.26	23.87	167.47	19.08	185.68	14.30	203.89	9.54	222.10	4.79
149.27	23.87	167.48	19.07	185.69	14.30	203.90	9.53	222.11	4.79
149.28	23.87	167.49	19.07	185.70	14.29	203.91	9.53	222.12	4.79
149.29	23.87	167.50	19.07	185.71	14.29	203.92	9.53	222.13	4.78
149.30	23.86	167.51	19.07	185.72	14.29	203.93	9.53	222.14	4.78
149.31	23.86	167.52	19.06	185.73	14.28	203.94	9.52	222.15	4.78
149.32	23.86	167.53	19.06	185.74	14.28	203.95	9.52	222.16	4.78
149.33	23.86	167.54	19.06	185.75	14.28	203.96	9.52	222.17	4.77
149.34	23.85	167.55	19.06	185.76	14.28	203.97	9.52	222.18	4.77
149.35	23.85	167.56	19.05	185.77	14.27	203.98	9.51	222.19	4.77
149.36	23.85	167.57	19.05	185.78	14.27	203.99	9.51	222.20	4.77
149.37	23.85	167.58	19.05	185.79	14.27	204.00	9.51	222.21	4.76
149.38	23.84	167.59	19.05	185.80	14.27	204.01	9.51	222.22	4.76
149.39	23.84	167.60	19.04	185.81	14.26	204.02	9.50	222.23	4.76
149.40	23.84	167.61	19.04	185.82	14.26	204.03	9.50	222.24	4.76
149.41	23.84	167.62	19.04	185.83	14.26	204.04	9.50	222.25	4.75
149.42	23.83	167.63	19.04	185.84	14.26	204.05	9.49	222.26	4.75
149.43	23.83	167.64	19.03	185.85	14.25	204.06	9.49	222.27	4.75
149.44	23.83	167.65	19.03	185.86	14.25	204.07	9.49	222.28	4.75
149.45	23.82	167.66	19.03	185.87	14.25	204.08	9.49	222.29	4.74
149.46	23.82	167.67	19.02	185.88	14.25	204.09	9.48	222.30	4.74
149.47	23.82	167.68	19.02	185.89	14.24	204.10	9.48	222.31	4.74

成绩	得分	成绩	得分	成绩	得分	成绩	得分	成绩	得分
149.48	23.82	167.69	19.02	185.90	14.24	204.11	9.48	222.32	4.74
149.49	23.81	167.70	19.02	185.91	14.24	204.12	9.48	222.33	4.73
149.50	23.81	167.71	19.01	185.92	14.23	204.13	9.47	222.34	4.73
149.51	23.81	167.72	19.01	185.93	14.23	204.14	9.47	222.35	4.73
149.52	23.81	167.73	19.01	185.94	14.23	204.15	9.47	222.36	4.73
149.53	23.80	167.74	19.01	185.95	14.23	204.16	9.47	222.37	4.72
149.54	23.80	167.75	19.00	185.96	14.22	204.17	9.46	222.38	4.72
149.55	23.80	167.76	19.00	185.97	14.22	204.18	9.46	222.39	4.72
149.56	23.80	167.77	19.00	185.98	14.22	204.19	9.46	222.40	4.71
149.57	23.79	167.78	19.00	185.99	14.22	204.20	9.46	222.41	4.71
149.58	23.79	167.79	18.99	186.00	14.21	204.21	9.45	222.42	4.71
149.59	23.79	167.80	18.99	186.01	14.21	204.22	9.45	222.43	4.71
149.60	23.79	167.81	18.99	186.02	14.21	204.23	9.45	222.44	4.70
149.61	23.78	167.82	18.99	186.03	14.21	204.24	9.44	222.45	4.70
149.62	23.78	167.83	18.98	186.04	14.20	204.25	9.44	222.46	4.70
149.63	23.78	167.84	18.98	186.05	14.20	204.26	9.44	222.47	4.70
149.64	23.77	167.85	18.98	186.06	14.20	204.27	9.44	222.48	4.69
149.65	23.77	167.86	18.97	186.07	14.20	204.28	9.43	222.49	4.69
149.66	23.77	167.87	18.97	186.08	14.19	204.29	9.43	222.50	4.69
149.67	23.77	167.88	18.97	186.09	14.19	204.30	9.43	222.51	4.69
149.68	23.76	167.89	18.97	186.10	14.19	204.31	9.43	222.52	4.68
149.69	23.76	167.90	18.96	186.11	14.19	204.32	9.42	222.53	4.68
149.70	23.76	167.91	18.96	186.12	14.18	204.33	9.42	222.54	4.68
149.71	23.76	167.92	18.96	186.13	14.18	204.34	9.42	222.55	4.68
149.72	23.75	167.93	18.96	186.14	14.18	204.35	9.42	222.56	4.67
149.73	23.75	167.94	18.95	186.15	14.17	204.36	9.41	222.57	4.67
149.74	23.75	167.95	18.95	186.16	14.17	204.37	9.41	222.58	4.67
149.75	23.75	167.96	18.95	186.17	14.17	204.38	9.41	222.59	4.67
149.76	23.74	167.97	18.95	186.18	14.17	204.39	9.41	222.60	4.66
149.77	23.74	167.98	18.94	186.19	14.16	204.40	9.40	222.61	4.66
149.78	23.74	167.99	18.94	186.20	14.16	204.41	9.40	222.62	4.66
149.79	23.74	168.00	18.94	186.21	14.16	204.42	9.40	222.63	4.65
149.80	23.73	168.01	18.94	186.22	14.16	204.43	9.40	222.64	4.65
149.81	23.73	168.02	18.93	186.23	14.15	204.44	9.39	222.65	4.65
149.82	23.73	168.03	18.93	186.24	14.15	204.45	9.39	222.66	4.65
149.83	23.72	168.04	18.93	186.25	14.15	204.46	9.39	222.67	4.64
149.84	23.72	168.05	18.92	186.26	14.15	204.47	9.38	222.68	4.64
149.85	23.72	168.06	18.92	186.27	14.14	204.48	9.38	222.69	4.64
149.86	23.72	168.07	18.92	186.28	14.14	204.49	9.38	222.70	4.64
149.87	23.71	168.08	18.92	186.29	14.14	204.50	9.38	222.71	4.63
149.88	23.71	168.09	18.91	186.30	14.14	204.51	9.37	222.72	4.63
149.89	23.71	168.10	18.91	186.31	14.13	204.52	9.37	222.73	4.63
149.90	23.71	168.11	18.91	186.32	14.13	204.53	9.37	222.74	4.63
149.91	23.70	168.12	18.91	186.33	14.13	204.54	9.37	222.75	4.62
149.92	23.70	168.13	18.90	186.34	14.12	204.55	9.36	222.76	4.62
149.93	23.70	168.14	18.90	186.35	14.12	204.56	9.36	222.77	4.62
149.94	23.70	168.15	18.90	186.36	14.12	204.57	9.36	222.78	4.62
149.95	23.69	168.16	18.90	186.37	14.12	204.58	9.36	222.79	4.61
149.96	23.69	168.17	18.89	186.38	14.11	204.59	9.35	222.80	4.61
149.97	23.69	168.18	18.89	186.39	14.11	204.60	9.35	222.81	4.61

成绩	得分	成绩	得分	成绩	得分	成绩	得分	成绩	得分
149.98	23.68	168.19	18.89	186.40	14.11	204.61	9.35	222.82	4.61
149.99	23.68	168.20	18.89	186.41	14.11	204.62	9.35	222.83	4.60
150.00	23.68	168.21	18.88	186.42	14.10	204.63	9.34	222.84	4.60
150.01	23.68	168.22	18.88	186.43	14.10	204.64	9.34	222.85	4.60
150.02	23.67	168.23	18.88	186.44	14.10	204.65	9.34	222.86	4.60
150.03	23.67	168.24	18.87	186.45	14.10	204.66	9.34	222.87	4.59
150.04	23.67	168.25	18.87	186.46	14.09	204.67	9.33	222.88	4.59
150.05	23.67	168.26	18.87	186.47	14.09	204.68	9.33	222.89	4.59
150.06	23.66	168.27	18.87	186.48	14.09	204.69	9.33	222.90	4.58
150.07	23.66	168.28	18.86	186.49	14.09	204.70	9.32	222.91	4.58
150.08	23.66	168.29	18.86	186.50	14.08	204.71	9.32	222.92	4.58
150.09	23.66	168.30	18.86	186.51	14.08	204.72	9.32	222.93	4.58
150.10	23.65	168.31	18.86	186.52	14.08	204.73	9.32	222.94	4.57
150.11	23.65	168.32	18.85	186.53	14.08	204.74	9.31	222.95	4.57
150.12	23.65	168.33	18.85	186.54	14.07	204.75	9.31	222.96	4.57
150.13	23.65	168.34	18.85	186.55	14.07	204.76	9.31	222.97	4.57
150.14	23.64	168.35	18.85	186.56	14.07	204.77	9.31	222.98	4.56
150.15	23.64	168.36	18.84	186.57	14.06	204.78	9.30	222.99	4.56
150.16	23.64	168.37	18.84	186.58	14.06	204.79	9.30	223.00	4.56
150.17	23.63	168.38	18.84	186.59	14.06	204.80	9.30	223.01	4.56
150.18	23.63	168.39	18.84	186.60	14.06	204.81	9.30	223.02	4.55
150.19	23.63	168.40	18.83	186.61	14.05	204.82	9.29	223.03	4.55
150.20	23.63	168.41	18.83	186.62	14.05	204.83	9.29	223.04	4.55
150.21	23.62	168.42	18.83	186.63	14.05	204.84	9.29	223.05	4.55
150.22	23.62	168.43	18.82	186.64	14.05	204.85	9.29	223.06	4.54
150.23	23.62	168.44	18.82	186.65	14.04	204.86	9.28	223.07	4.54
150.24	23.62	168.45	18.82	186.66	14.04	204.87	9.28	223.08	4.54
150.25	23.61	168.46	18.82	186.67	14.04	204.88	9.28	223.09	4.54
150.26	23.61	168.47	18.81	186.68	14.04	204.89	9.28	223.10	4.53
150.27	23.61	168.48	18.81	186.69	14.03	204.90	9.27	223.11	4.53
150.28	23.61	168.49	18.81	186.70	14.03	204.91	9.27	223.12	4.53
150.29	23.60	168.50	18.81	186.71	14.03	204.92	9.27	223.13	4.53
150.30	23.60	168.51	18.80	186.72	14.03	204.93	9.26	223.14	4.52
150.31	23.60	168.52	18.80	186.73	14.02	204.94	9.26	223.15	4.52
150.32	23.60	168.53	18.80	186.74	14.02	204.95	9.26	223.16	4.52
150.33	23.59	168.54	18.80	186.75	14.02	204.96	9.26	223.17	4.51
150.34	23.59	168.55	18.79	186.76	14.01	204.97	9.25	223.18	4.51
150.35	23.59	168.56	18.79	186.77	14.01	204.98	9.25	223.19	4.51
150.36	23.58	168.57	18.79	186.78	14.01	204.99	9.25	223.20	4.51
150.37	23.58	168.58	18.79	186.79	14.01	205.00	9.25	223.21	4.50
150.38	23.58	168.59	18.78	186.80	14.00	205.01	9.24	223.22	4.50
150.39	23.58	168.60	18.78	186.81	14.00	205.02	9.24	223.23	4.50
150.40	23.57	168.61	18.78	186.82	14.00	205.03	9.24	223.24	4.50
150.41	23.57	168.62	18.77	186.83	14.00	205.04	9.24	223.25	4.49
150.42	23.57	168.63	18.77	186.84	13.99	205.05	9.23	223.26	4.49
150.43	23.57	168.64	18.77	186.85	13.99	205.06	9.23	223.27	4.49
150.44	23.56	168.65	18.77	186.86	13.99	205.07	9.23	223.28	4.49
150.45	23.56	168.66	18.76	186.87	13.99	205.08	9.23	223.29	4.48
150.46	23.56	168.67	18.76	186.88	13.98	205.09	9.22	223.30	4.48
150.47	23.56	168.68	18.76	186.89	13.98	205.10	9.22	223.31	4.48

成绩	得分	成绩	得分	成绩	得分	成绩	得分	成绩	得分
150.48	23.55	168.69	18.76	186.90	13.98	205.11	9.22	223.32	4.48
150.49	23.55	168.70	18.75	186.91	13.98	205.12	9.22	223.33	4.47
150.50	23.55	168.71	18.75	186.92	13.97	205.13	9.21	223.34	4.47
150.51	23.55	168.72	18.75	186.93	13.97	205.14	9.21	223.35	4.47
150.52	23.54	168.73	18.75	186.94	13.97	205.15	9.21	223.36	4.47
150.53	23.54	168.74	18.74	186.95	13.97	205.16	9.20	223.37	4.46
150.54	23.54	168.75	18.74	186.96	13.96	205.17	9.20	223.38	4.46
150.55	23.53	168.76	18.74	186.97	13.96	205.18	9.20	223.39	4.46
150.56	23.53	168.77	18.74	186.98	13.96	205.19	9.20	223.40	4.45
150.57	23.53	168.78	18.73	186.99	13.95	205.20	9.19	223.41	4.45
150.58	23.53	168.79	18.73	187.00	13.95	205.21	9.19	223.42	4.45
150.59	23.52	168.80	18.73	187.01	13.95	205.22	9.19	223.43	4.45
150.60	23.52	168.81	18.72	187.02	13.95	205.23	9.19	223.44	4.44
150.61	23.52	168.82	18.72	187.03	13.94	205.24	9.18	223.45	4.44
150.62	23.52	168.83	18.72	187.04	13.94	205.25	9.18	223.46	4.44
150.63	23.51	168.84	18.72	187.05	13.94	205.26	9.18	223.47	4.44
150.64	23.51	168.85	18.71	187.06	13.94	205.27	9.18	223.48	4.43
150.65	23.51	168.86	18.71	187.07	13.93	205.28	9.17	223.49	4.43
150.66	23.51	168.87	18.71	187.08	13.93	205.29	9.17	223.50	4.43
150.67	23.50	168.88	18.71	187.09	13.93	205.30	9.17	223.51	4.43
150.68	23.50	168.89	18.70	187.10	13.93	205.31	9.17	223.52	4.42
150.69	23.50	168.90	18.70	187.11	13.92	205.32	9.16	223.53	4.42
150.70	23.49	168.91	18.70	187.12	13.92	205.33	9.16	223.54	4.42
150.71	23.49	168.92	18.70	187.13	13.92	205.34	9.16	223.55	4.42
150.72	23.49	168.93	18.69	187.14	13.92	205.35	9.16	223.56	4.41
150.73	23.49	168.94	18.69	187.15	13.91	205.36	9.15	223.57	4.41
150.74	23.48	168.95	18.69	187.16	13.91	205.37	9.15	223.58	4.41
150.75	23.48	168.96	18.69	187.17	13.91	205.38	9.15	223.59	4.41
150.76	23.48	168.97	18.68	187.18	13.90	205.39	9.14	223.60	4.40
150.77	23.48	168.98	18.68	187.19	13.90	205.40	9.14	223.61	4.40
150.78	23.47	168.99	18.68	187.20	13.90	205.41	9.14	223.62	4.40
150.79	23.47	169.00	18.67	187.21	13.90	205.42	9.14	223.63	4.40
150.80	23.47	169.01	18.67	187.22	13.89	205.43	9.13	223.64	4.39
150.81	23.47	169.02	18.67	187.23	13.89	205.44	9.13	223.65	4.39
150.82	23.46	169.03	18.67	187.24	13.89	205.45	9.13	223.66	4.39
150.83	23.46	169.04	18.66	187.25	13.89	205.46	9.13	223.67	4.38
150.84	23.46	169.05	18.66	187.26	13.88	205.47	9.12	223.68	4.38
150.85	23.46	169.06	18.66	187.27	13.88	205.48	9.12	223.69	4.38
150.86	23.45	169.07	18.66	187.28	13.88	205.49	9.12	223.70	4.38
150.87	23.45	169.08	18.65	187.29	13.88	205.50	9.12	223.71	4.37
150.88	23.45	169.09	18.65	187.30	13.87	205.51	9.11	223.72	4.37
150.89	23.44	169.10	18.65	187.31	13.87	205.52	9.11	223.73	4.37
150.90	23.44	169.11	18.65	187.32	13.87	205.53	9.11	223.74	4.37
150.91	23.44	169.12	18.64	187.33	13.87	205.54	9.11	223.75	4.36
150.92	23.44	169.13	18.64	187.34	13.86	205.55	9.10	223.76	4.36
150.93	23.43	169.14	18.64	187.35	13.86	205.56	9.10	223.77	4.36
150.94	23.43	169.15	18.64	187.36	13.86	205.57	9.10	223.78	4.36
150.95	23.43	169.16	18.63	187.37	13.86	205.58	9.10	223.79	4.35
150.96	23.43	169.17	18.63	187.38	13.85	205.59	9.09	223.80	4.35
150.97	23.42	169.18	18.63	187.39	13.85	205.60	9.09	223.81	4.35

成绩	得分	成绩	得分	成绩	得分	成绩	得分	成绩	得分
150.98	23.42	169.19	18.63	187.40	13.85	205.61	9.09	223.82	4.35
150.99	23.42	169.20	18.62	187.41	13.84	205.62	9.08	223.83	4.34
151.00	23.42	169.21	18.62	187.42	13.84	205.63	9.08	223.84	4.34
151.01	23.41	169.22	18.62	187.43	13.84	205.64	9.08	223.85	4.34
151.02	23.41	169.23	18.61	187.44	13.84	205.65	9.08	223.86	4.34
151.03	23.41	169.24	18.61	187.45	13.83	205.66	9.07	223.87	4.33
151.04	23.41	169.25	18.61	187.46	13.83	205.67	9.07	223.88	4.33
151.05	23.40	169.26	18.61	187.47	13.83	205.68	9.07	223.89	4.33
151.06	23.40	169.27	18.60	187.48	13.83	205.69	9.07	223.90	4.32
151.07	23.40	169.28	18.60	187.49	13.82	205.70	9.06	223.91	4.32
151.08	23.39	169.29	18.60	187.50	13.82	205.71	9.06	223.92	4.32
151.09	23.39	169.30	18.60	187.51	13.82	205.72	9.06	223.93	4.32
151.10	23.39	169.31	18.59	187.52	13.82	205.73	9.06	223.94	4.31
151.11	23.39	169.32	18.59	187.53	13.81	205.74	9.05	223.95	4.31
151.12	23.38	169.33	18.59	187.54	13.81	205.75	9.05	223.96	4.31
151.13	23.38	169.34	18.59	187.55	13.81	205.76	9.05	223.97	4.31
151.14	23.38	169.35	18.58	187.56	13.81	205.77	9.05	223.98	4.30
151.15	23.38	169.36	18.58	187.57	13.80	205.78	9.04	223.99	4.30
151.16	23.37	169.37	18.58	187.58	13.80	205.79	9.04	224.00	4.30
151.17	23.37	169.38	18.58	187.59	13.80	205.80	9.04	224.01	4.30
151.18	23.37	169.39	18.57	187.60	13.79	205.81	9.04	224.02	4.29
151.19	23.37	169.40	18.57	187.61	13.79	205.82	9.03	224.03	4.29
151.20	23.36	169.41	18.57	187.62	13.79	205.83	9.03	224.04	4.29
151.21	23.36	169.42	18.56	187.63	13.79	205.84	9.03	224.05	4.29
151.22	23.36	169.43	18.56	187.64	13.78	205.85	9.02	224.06	4.28
151.23	23.36	169.44	18.56	187.65	13.78	205.86	9.02	224.07	4.28
151.24	23.35	169.45	18.56	187.66	13.78	205.87	9.02	224.08	4.28
151.25	23.35	169.46	18.55	187.67	13.78	205.88	9.02	224.09	4.28
151.26	23.35	169.47	18.55	187.68	13.77	205.89	9.01	224.10	4.27
151.27	23.34	169.48	18.55	187.69	13.77	205.90	9.01	224.11	4.27
151.28	23.34	169.49	18.55	187.70	13.77	205.91	9.01	224.12	4.27
151.29	23.34	169.50	18.54	187.71	13.77	205.92	9.01	224.13	4.27
151.30	23.34	169.51	18.54	187.72	13.76	205.93	9.00	224.14	4.26
151.31	23.33	169.52	18.54	187.73	13.76	205.94	9.00	224.15	4.26
151.32	23.33	169.53	18.54	187.74	13.76	205.95	9.00	224.16	4.26
151.33	23.33	169.54	18.53	187.75	13.76	205.96	9.00	224.17	4.25
151.34	23.33	169.55	18.53	187.76	13.75	205.97	8.99	224.18	4.25
151.35	23.32	169.56	18.53	187.77	13.75	205.98	8.99	224.19	4.25
151.36	23.32	169.57	18.53	187.78	13.75	205.99	8.99	224.20	4.25
151.37	23.32	169.58	18.52	187.79	13.75	206.00	8.99	224.21	4.24
151.38	23.32	169.59	18.52	187.80	13.74	206.01	8.98	224.22	4.24
151.39	23.31	169.60	18.52	187.81	13.74	206.02	8.98	224.23	4.24
151.40	23.31	169.61	18.51	187.82	13.74	206.03	8.98	224.24	4.24
151.41	23.31	169.62	18.51	187.83	13.73	206.04	8.98	224.25	4.23
151.42	23.30	169.63	18.51	187.84	13.73	206.05	8.97	224.26	4.23
151.43	23.30	169.64	18.51	187.85	13.73	206.06	8.97	224.27	4.23
151.44	23.30	169.65	18.50	187.86	13.73	206.07	8.97	224.28	4.23
151.45	23.30	169.66	18.50	187.87	13.72	206.08	8.96	224.29	4.22
151.46	23.29	169.67	18.50	187.88	13.72	206.09	8.96	224.30	4.22
151.47	23.29	169.68	18.50	187.89	13.72	206.10	8.96	224.31	4.22

成绩	得分	成绩	得分	成绩	得分	成绩	得分	成绩	得分
151.48	23.29	169.69	18.49	187.90	13.72	206.11	8.96	224.32	4.22
151.49	23.29	169.70	18.49	187.91	13.71	206.12	8.95	224.33	4.21
151.50	23.28	169.71	18.49	187.92	13.71	206.13	8.95	224.34	4.21
151.51	23.28	169.72	18.49	187.93	13.71	206.14	8.95	224.35	4.21
151.52	23.28	169.73	18.48	187.94	13.71	206.15	8.95	224.36	4.21
151.53	23.28	169.74	18.48	187.95	13.70	206.16	8.94	224.37	4.20
151.54	23.27	169.75	18.48	187.96	13.70	206.17	8.94	224.38	4.20
151.55	23.27	169.76	18.48	187.97	13.70	206.18	8.94	224.39	4.20
151.56	23.27	169.77	18.47	187.98	13.70	206.19	8.94	224.40	4.19
151.57	23.27	169.78	18.47	187.99	13.69	206.20	8.93	224.41	4.19
151.58	23.26	169.79	18.47	188.00	13.69	206.21	8.93	224.42	4.19
151.59	23.26	169.80	18.46	188.01	13.69	206.22	8.93	224.43	4.19
151.60	23.26	169.81	18.46	188.02	13.68	206.23	8.93	224.44	4.18
151.61	23.25	169.82	18.46	188.03	13.68	206.24	8.92	224.45	4.18
151.62	23.25	169.83	18.46	188.04	13.68	206.25	8.92	224.46	4.18
151.63	23.25	169.84	18.45	188.05	13.68	206.26	8.92	224.47	4.18
151.64	23.25	169.85	18.45	188.06	13.67	206.27	8.92	224.48	4.17
151.65	23.24	169.86	18.45	188.07	13.67	206.28	8.91	224.49	4.17
151.66	23.24	169.87	18.45	188.08	13.67	206.29	8.91	224.50	4.17
151.67	23.24	169.88	18.44	188.09	13.67	206.30	8.91	224.51	4.17
151.68	23.24	169.89	18.44	188.10	13.66	206.31	8.90	224.52	4.16
151.69	23.23	169.90	18.44	188.11	13.66	206.32	8.90	224.53	4.16
151.70	23.23	169.91	18.44	188.12	13.66	206.33	8.90	224.54	4.16
151.71	23.23	169.92	18.43	188.13	13.66	206.34	8.90	224.55	4.16
151.72	23.23	169.93	18.43	188.14	13.65	206.35	8.89	224.56	4.15
151.73	23.22	169.94	18.43	188.15	13.65	206.36	8.89	224.57	4.15
151.74	23.22	169.95	18.43	188.16	13.65	206.37	8.89	224.58	4.15
151.75	23.22	169.96	18.42	188.17	13.65	206.38	8.89	224.59	4.15
151.76	23.22	169.97	18.42	188.18	13.64	206.39	8.88	224.60	4.14
151.77	23.21	169.98	18.42	188.19	13.64	206.40	8.88	224.61	4.14
151.78	23.21	169.99	18.41	188.20	13.64	206.41	8.88	224.62	4.14
151.79	23.21	170.00	18.41	188.21	13.64	206.42	8.88	224.63	4.14
151.80	23.20	170.01	18.41	188.22	13.63	206.43	8.87	224.64	4.13
151.81	23.20	170.02	18.41	188.23	13.63	206.44	8.87	224.65	4.13
151.82	23.20	170.03	18.40	188.24	13.63	206.45	8.87	224.66	4.13
151.83	23.20	170.04	18.40	188.25	13.62	206.46	8.87	224.67	4.12
151.84	23.19	170.05	18.40	188.26	13.62	206.47	8.86	224.68	4.12
151.85	23.19	170.06	18.40	188.27	13.62	206.48	8.86	224.69	4.12
151.86	23.19	170.07	18.39	188.28	13.62	206.49	8.86	224.70	4.12
151.87	23.19	170.08	18.39	188.29	13.61	206.50	8.86	224.71	4.11
151.88	23.18	170.09	18.39	188.30	13.61	206.51	8.85	224.72	4.11
151.89	23.18	170.10	18.39	188.31	13.61	206.52	8.85	224.73	4.11
151.90	23.18	170.11	18.38	188.32	13.61	206.53	8.85	224.74	4.11
151.91	23.18	170.12	18.38	188.33	13.60	206.54	8.84	224.75	4.10
151.92	23.17	170.13	18.38	188.34	13.60	206.55	8.84	224.76	4.10
151.93	23.17	170.14	18.38	188.35	13.60	206.56	8.84	224.77	4.10
151.94	23.17	170.15	18.37	188.36	13.60	206.57	8.84	224.78	4.10
151.95	23.17	170.16	18.37	188.37	13.59	206.58	8.83	224.79	4.09
151.96	23.16	170.17	18.37	188.38	13.59	206.59	8.83	224.80	4.09
151.97	23.16	170.18	18.36	188.39	13.59	206.60	8.83	224.81	4.09

成绩	得分	成绩	得分	成绩	得分	成绩	得分	成绩	得分
151.98	23.16	170.19	18.36	188.40	13.59	206.61	8.83	224.82	4.09
151.99	23.15	170.20	18.36	188.41	13.58	206.62	8.82	224.83	4.08
152.00	23.15	170.21	18.36	188.42	13.58	206.63	8.82	224.84	4.08
152.01	23.15	170.22	18.35	188.43	13.58	206.64	8.82	224.85	4.08
152.02	23.15	170.23	18.35	188.44	13.57	206.65	8.82	224.86	4.08
152.03	23.14	170.24	18.35	188.45	13.57	206.66	8.81	224.87	4.07
152.04	23.14	170.25	18.35	188.46	13.57	206.67	8.81	224.88	4.07
152.05	23.14	170.26	18.34	188.47	13.57	206.68	8.81	224.89	4.07
152.06	23.14	170.27	18.34	188.48	13.56	206.69	8.81	224.90	4.06
152.07	23.13	170.28	18.34	188.49	13.56	206.70	8.80	224.91	4.06
152.08	23.13	170.29	18.34	188.50	13.56	206.71	8.80	224.92	4.06
152.09	23.13	170.30	18.33	188.51	13.56	206.72	8.80	224.93	4.06
152.10	23.13	170.31	18.33	188.52	13.55	206.73	8.80	224.94	4.05
152.11	23.12	170.32	18.33	188.53	13.55	206.74	8.79	224.95	4.05
152.12	23.12	170.33	18.33	188.54	13.55	206.75	8.79	224.96	4.05
152.13	23.12	170.34	18.32	188.55	13.55	206.76	8.79	224.97	4.05
152.14	23.11	170.35	18.32	188.56	13.54	206.77	8.78	224.98	4.04
152.15	23.11	170.36	18.32	188.57	13.54	206.78	8.78	224.99	4.04
152.16	23.11	170.37	18.31	188.58	13.54	206.79	8.78	225.00	4.04
152.17	23.11	170.38	18.31	188.59	13.54	206.80	8.78	225.01	4.04
152.18	23.10	170.39	18.31	188.60	13.53	206.81	8.77	225.02	4.03
152.19	23.10	170.40	18.31	188.61	13.53	206.82	8.77	225.03	4.03
152.20	23.10	170.41	18.30	188.62	13.53	206.83	8.77	225.04	4.03
152.21	23.10	170.42	18.30	188.63	13.53	206.84	8.77	225.05	4.03
152.22	23.09	170.43	18.30	188.64	13.52	206.85	8.76	225.06	4.02
152.23	23.09	170.44	18.30	188.65	13.52	206.86	8.76	225.07	4.02
152.24	23.09	170.45	18.29	188.66	13.52	206.87	8.76	225.08	4.02
152.25	23.09	170.46	18.29	188.67	13.51	206.88	8.76	225.09	4.02
152.26	23.08	170.47	18.29	188.68	13.51	206.89	8.75	225.10	4.01
152.27	23.08	170.48	18.29	188.69	13.51	206.90	8.75	225.11	4.01
152.28	23.08	170.49	18.28	188.70	13.51	206.91	8.75	225.12	4.01
152.29	23.08	170.50	18.28	188.71	13.50	206.92	8.75	225.13	4.01
152.30	23.07	170.51	18.28	188.72	13.50	206.93	8.74	225.14	4.00
152.31	23.07	170.52	18.28	188.73	13.50	206.94	8.74	225.15	4.00
152.32	23.07	170.53	18.27	188.74	13.50	206.95	8.74	225.16	4.00
152.33	23.06	170.54	18.27	188.75	13.49	206.96	8.74	225.17	3.99
152.34	23.06	170.55	18.27	188.76	13.49	206.97	8.73	225.18	3.99
152.35	23.06	170.56	18.26	188.77	13.49	206.98	8.73	225.19	3.99
152.36	23.06	170.57	18.26	188.78	13.49	206.99	8.73	225.20	3.99
152.37	23.05	170.58	18.26	188.79	13.48	207.00	8.72	225.21	3.98
152.38	23.05	170.59	18.26	188.80	13.48	207.01	8.72	225.22	3.98
152.39	23.05	170.60	18.25	188.81	13.48	207.02	8.72	225.23	3.98
152.40	23.05	170.61	18.25	188.82	13.48	207.03	8.72	225.24	3.98
152.41	23.04	170.62	18.25	188.83	13.47	207.04	8.71	225.25	3.97
152.42	23.04	170.63	18.25	188.84	13.47	207.05	8.71	225.26	3.97
152.43	23.04	170.64	18.24	188.85	13.47	207.06	8.71	225.27	3.97
152.44	23.04	170.65	18.24	188.86	13.46	207.07	8.71	225.28	3.97
152.45	23.03	170.66	18.24	188.87	13.46	207.08	8.70	225.29	3.96
152.46	23.03	170.67	18.24	188.88	13.46	207.09	8.70	225.30	3.96
152.47	23.03	170.68	18.23	188.89	13.46	207.10	8.70	225.31	3.96

成绩	得分	成绩	得分	成绩	得分	成绩	得分	成绩	得分
152.48	23.03	170.69	18.23	188.90	13.45	207.11	8.70	225.32	3.96
152.49	23.02	170.70	18.23	188.91	13.45	207.12	8.69	225.33	3.95
152.50	23.02	170.71	18.23	188.92	13.45	207.13	8.69	225.34	3.95
152.51	23.02	170.72	18.22	188.93	13.45	207.14	8.69	225.35	3.95
152.52	23.01	170.73	18.22	188.94	13.44	207.15	8.69	225.36	3.95
152.53	23.01	170.74	18.22	188.95	13.44	207.16	8.68	225.37	3.94
152.54	23.01	170.75	18.21	188.96	13.44	207.17	8.68	225.38	3.94
152.55	23.01	170.76	18.21	188.97	13.44	207.18	8.68	225.39	3.94
152.56	23.00	170.77	18.21	188.98	13.43	207.19	8.68	225.40	3.94
152.57	23.00	170.78	18.21	188.99	13.43	207.20	8.67	225.41	3.93
152.58	23.00	170.79	18.20	189.00	13.43	207.21	8.67	225.42	3.93
152.59	23.00	170.80	18.20	189.01	13.43	207.22	8.67	225.43	3.93
152.60	22.99	170.81	18.20	189.02	13.42	207.23	8.66	225.44	3.92
152.61	22.99	170.82	18.20	189.03	13.42	207.24	8.66	225.45	3.92
152.62	22.99	170.83	18.19	189.04	13.42	207.25	8.66	225.46	3.92
152.63	22.99	170.84	18.19	189.05	13.42	207.26	8.66	225.47	3.92
152.64	22.98	170.85	18.19	189.06	13.41	207.27	8.65	225.48	3.91
152.65	22.98	170.86	18.19	189.07	13.41	207.28	8.65	225.49	3.91
152.66	22.98	170.87	18.18	189.08	13.41	207.29	8.65	225.50	3.91
152.67	22.98	170.88	18.18	189.09	13.40	207.30	8.65	225.51	3.91
152.68	22.97	170.89	18.18	189.10	13.40	207.31	8.64	225.52	3.90
152.69	22.97	170.90	18.18	189.11	13.40	207.32	8.64	225.53	3.90
152.70	22.97	170.91	18.17	189.12	13.40	207.33	8.64	225.54	3.90
152.71	22.96	170.92	18.17	189.13	13.39	207.34	8.64	225.55	3.90
152.72	22.96	170.93	18.17	189.14	13.39	207.35	8.63	225.56	3.89
152.73	22.96	170.94	18.17	189.15	13.39	207.36	8.63	225.57	3.89
152.74	22.96	170.95	18.16	189.16	13.39	207.37	8.63	225.58	3.89
152.75	22.95	170.96	18.16	189.17	13.38	207.38	8.63	225.59	3.89
152.76	22.95	170.97	18.16	189.18	13.38	207.39	8.62	225.60	3.88
152.77	22.95	170.98	18.15	189.19	13.38	207.40	8.62	225.61	3.88
152.78	22.95	170.99	18.15	189.20	13.38	207.41	8.62	225.62	3.88
152.79	22.94	171.00	18.15	189.21	13.37	207.42	8.62	225.63	3.88
152.80	22.94	171.01	18.15	189.22	13.37	207.43	8.61	225.64	3.87
152.81	22.94	171.02	18.14	189.23	13.37	207.44	8.61	225.65	3.87
152.82	22.94	171.03	18.14	189.24	13.37	207.45	8.61	225.66	3.87
152.83	22.93	171.04	18.14	189.25	13.36	207.46	8.60	225.67	3.86
152.84	22.93	171.05	18.14	189.26	13.36	207.47	8.60	225.68	3.86
152.85	22.93	171.06	18.13	189.27	13.36	207.48	8.60	225.69	3.86
152.86	22.93	171.07	18.13	189.28	13.36	207.49	8.60	225.70	3.86
152.87	22.92	171.08	18.13	189.29	13.35	207.50	8.59	225.71	3.85
152.88	22.92	171.09	18.13	189.30	13.35	207.51	8.59	225.72	3.85
152.89	22.92	171.10	18.12	189.31	13.35	207.52	8.59	225.73	3.85
152.90	22.91	171.11	18.12	189.32	13.34	207.53	8.59	225.74	3.85
152.91	22.91	171.12	18.12	189.33	13.34	207.54	8.58	225.75	3.84
152.92	22.91	171.13	18.12	189.34	13.34	207.55	8.58	225.76	3.84
152.93	22.91	171.14	18.11	189.35	13.34	207.56	8.58	225.77	3.84
152.94	22.90	171.15	18.11	189.36	13.33	207.57	8.58	225.78	3.84
152.95	22.90	171.16	18.11	189.37	13.33	207.58	8.57	225.79	3.83
152.96	22.90	171.17	18.10	189.38	13.33	207.59	8.57	225.80	3.83
152.97	22.90	171.18	18.10	189.39	13.33	207.60	8.57	225.81	3.83

成绩	得分	成绩	得分	成绩	得分	成绩	得分	成绩	得分
152.98	22.89	171.19	18.10	189.40	13.32	207.61	8.57	225.82	3.83
152.99	22.89	171.20	18.10	189.41	13.32	207.62	8.56	225.83	3.82
153.00	22.89	171.21	18.09	189.42	13.32	207.63	8.56	225.84	3.82
153.01	22.89	171.22	18.09	189.43	13.32	207.64	8.56	225.85	3.82
153.02	22.88	171.23	18.09	189.44	13.31	207.65	8.56	225.86	3.82
153.03	22.88	171.24	18.09	189.45	13.31	207.66	8.55	225.87	3.81
153.04	22.88	171.25	18.08	189.46	13.31	207.67	8.55	225.88	3.81
153.05	22.87	171.26	18.08	189.47	13.31	207.68	8.55	225.89	3.81
153.06	22.87	171.27	18.08	189.48	13.30	207.69	8.54	225.90	3.81
153.07	22.87	171.28	18.08	189.49	13.30	207.70	8.54	225.91	3.80
153.08	22.87	171.29	18.07	189.50	13.30	207.71	8.54	225.92	3.80
153.09	22.86	171.30	18.07	189.51	13.29	207.72	8.54	225.93	3.80
153.10	22.86	171.31	18.07	189.52	13.29	207.73	8.53	225.94	3.79
153.11	22.86	171.32	18.07	189.53	13.29	207.74	8.53	225.95	3.79
153.12	22.86	171.33	18.06	189.54	13.29	207.75	8.53	225.96	3.79
153.13	22.85	171.34	18.06	189.55	13.28	207.76	8.53	225.97	3.79
153.14	22.85	171.35	18.06	189.56	13.28	207.77	8.52	225.98	3.78
153.15	22.85	171.36	18.05	189.57	13.28	207.78	8.52	225.99	3.78
153.16	22.85	171.37	18.05	189.58	13.28	207.79	8.52	226.00	3.78
153.17	22.84	171.38	18.05	189.59	13.27	207.80	8.52	226.01	3.78
153.18	22.84	171.39	18.05	189.60	13.27	207.81	8.51	226.02	3.77
153.19	22.84	171.40	18.04	189.61	13.27	207.82	8.51	226.03	3.77
153.20	22.84	171.41	18.04	189.62	13.27	207.83	8.51	226.04	3.77
153.21	22.83	171.42	18.04	189.63	13.26	207.84	8.51	226.05	3.77
153.22	22.83	171.43	18.04	189.64	13.26	207.85	8.50	226.06	3.76
153.23	22.83	171.44	18.03	189.65	13.26	207.86	8.50	226.07	3.76
153.24	22.82	171.45	18.03	189.66	13.26	207.87	8.50	226.08	3.76
153.25	22.82	171.46	18.03	189.67	13.25	207.88	8.50	226.09	3.76
153.26	22.82	171.47	18.03	189.68	13.25	207.89	8.49	226.10	3.75
153.27	22.82	171.48	18.02	189.69	13.25	207.90	8.49	226.11	3.75
153.28	22.81	171.49	18.02	189.70	13.25	207.91	8.49	226.12	3.75
153.29	22.81	171.50	18.02	189.71	13.24	207.92	8.49	226.13	3.75
153.30	22.81	171.51	18.02	189.72	13.24	207.93	8.48	226.14	3.74
153.31	22.81	171.52	18.01	189.73	13.24	207.94	8.48	226.15	3.74
153.32	22.80	171.53	18.01	189.74	13.23	207.95	8.48	226.16	3.74
153.33	22.80	171.54	18.01	189.75	13.23	207.96	8.47	226.17	3.74
153.34	22.80	171.55	18.00	189.76	13.23	207.97	8.47	226.18	3.73
153.35	22.80	171.56	18.00	189.77	13.23	207.98	8.47	226.19	3.73
153.36	22.79	171.57	18.00	189.78	13.22	207.99	8.47	226.20	3.73
153.37	22.79	171.58	18.00	189.79	13.22	208.00	8.46	226.21	3.72
153.38	22.79	171.59	17.99	189.80	13.22	208.01	8.46	226.22	3.72
153.39	22.79	171.60	17.99	189.81	13.22	208.02	8.46	226.23	3.72
153.40	22.78	171.61	17.99	189.82	13.21	208.03	8.46	226.24	3.72
153.41	22.78	171.62	17.99	189.83	13.21	208.04	8.45	226.25	3.71
153.42	22.78	171.63	17.98	189.84	13.21	208.05	8.45	226.26	3.71
153.43	22.77	171.64	17.98	189.85	13.21	208.06	8.45	226.27	3.71
153.44	22.77	171.65	17.98	189.86	13.20	208.07	8.45	226.28	3.71
153.45	22.77	171.66	17.98	189.87	13.20	208.08	8.44	226.29	3.70
153.46	22.77	171.67	17.97	189.88	13.20	208.09	8.44	226.30	3.70
153.47	22.76	171.68	17.97	189.89	13.20	208.10	8.44	226.31	3.70

成绩	得分	成绩	得分	成绩	得分	成绩	得分	成绩	得分
153.48	22.76	171.69	17.97	189.90	13.19	208.11	8.44	226.32	3.70
153.49	22.76	171.70	17.97	189.91	13.19	208.12	8.43	226.33	3.69
153.50	22.76	171.71	17.96	189.92	13.19	208.13	8.43	226.34	3.69
153.51	22.75	171.72	17.96	189.93	13.18	208.14	8.43	226.35	3.69
153.52	22.75	171.73	17.96	189.94	13.18	208.15	8.43	226.36	3.69
153.53	22.75	171.74	17.95	189.95	13.18	208.16	8.42	226.37	3.68
153.54	22.75	171.75	17.95	189.96	13.18	208.17	8.42	226.38	3.68
153.55	22.74	171.76	17.95	189.97	13.17	208.18	8.42	226.39	3.68
153.56	22.74	171.77	17.95	189.98	13.17	208.19	8.41	226.40	3.68
153.57	22.74	171.78	17.94	189.99	13.17	208.20	8.41	226.41	3.67
153.58	22.74	171.79	17.94	190.00	13.17	208.21	8.41	226.42	3.67
153.59	22.73	171.80	17.94	190.01	13.16	208.22	8.41	226.43	3.67
153.60	22.73	171.81	17.94	190.02	13.16	208.23	8.40	226.44	3.66
153.61	22.73	171.82	17.93	190.03	13.16	208.24	8.40	226.45	3.66
153.62	22.72	171.83	17.93	190.04	13.16	208.25	8.40	226.46	3.66
153.63	22.72	171.84	17.93	190.05	13.15	208.26	8.40	226.47	3.66
153.64	22.72	171.85	17.93	190.06	13.15	208.27	8.39	226.48	3.65
153.65	22.72	171.86	17.92	190.07	13.15	208.28	8.39	226.49	3.65
153.66	22.71	171.87	17.92	190.08	13.15	208.29	8.39	226.50	3.65
153.67	22.71	171.88	17.92	190.09	13.14	208.30	8.39	226.51	3.65
153.68	22.71	171.89	17.92	190.10	13.14	208.31	8.38	226.52	3.64
153.69	22.71	171.90	17.91	190.11	13.14	208.32	8.38	226.53	3.64
153.70	22.70	171.91	17.91	190.12	13.14	208.33	8.38	226.54	3.64
153.71	22.70	171.92	17.91	190.13	13.13	208.34	8.38	226.55	3.64
153.72	22.70	171.93	17.90	190.14	13.13	208.35	8.37	226.56	3.63
153.73	22.70	171.94	17.90	190.15	13.13	208.36	8.37	226.57	3.63
153.74	22.69	171.95	17.90	190.16	13.12	208.37	8.37	226.58	3.63
153.75	22.69	171.96	17.90	190.17	13.12	208.38	8.37	226.59	3.63
153.76	22.69	171.97	17.89	190.18	13.12	208.39	8.36	226.60	3.62
153.77	22.69	171.98	17.89	190.19	13.12	208.40	8.36	226.61	3.62
153.78	22.68	171.99	17.89	190.20	13.11	208.41	8.36	226.62	3.62
153.79	22.68	172.00	17.89	190.21	13.11	208.42	8.35	226.63	3.62
153.80	22.68	172.01	17.88	190.22	13.11	208.43	8.35	226.64	3.61
153.81	22.67	172.02	17.88	190.23	13.11	208.44	8.35	226.65	3.61
153.82	22.67	172.03	17.88	190.24	13.10	208.45	8.35	226.66	3.61
153.83	22.67	172.04	17.88	190.25	13.10	208.46	8.34	226.67	3.61
153.84	22.67	172.05	17.87	190.26	13.10	208.47	8.34	226.68	3.60
153.85	22.66	172.06	17.87	190.27	13.10	208.48	8.34	226.69	3.60
153.86	22.66	172.07	17.87	190.28	13.09	208.49	8.34	226.70	3.60
153.87	22.66	172.08	17.87	190.29	13.09	208.50	8.33	226.71	3.59
153.88	22.66	172.09	17.86	190.30	13.09	208.51	8.33	226.72	3.59
153.89	22.65	172.10	17.86	190.31	13.09	208.52	8.33	226.73	3.59
153.90	22.65	172.11	17.86	190.32	13.08	208.53	8.33	226.74	3.59
153.91	22.65	172.12	17.86	190.33	13.08	208.54	8.32	226.75	3.58
153.92	22.65	172.13	17.85	190.34	13.08	208.55	8.32	226.76	3.58
153.93	22.64	172.14	17.85	190.35	13.07	208.56	8.32	226.77	3.58
153.94	22.64	172.15	17.85	190.36	13.07	208.57	8.32	226.78	3.58
153.95	22.64	172.16	17.84	190.37	13.07	208.58	8.31	226.79	3.57
153.96	22.63	172.17	17.84	190.38	13.07	208.59	8.31	226.80	3.57
153.97	22.63	172.18	17.84	190.39	13.06	208.60	8.31	226.81	3.57

成绩	得分	成绩	得分	成绩	得分	成绩	得分	成绩	得分
153.98	22.63	172.19	17.84	190.40	13.06	208.61	8.31	226.82	3.57
153.99	22.63	172.20	17.83	190.41	13.06	208.62	8.30	226.83	3.56
154.00	22.62	172.21	17.83	190.42	13.06	208.63	8.30	226.84	3.56
154.01	22.62	172.22	17.83	190.43	13.05	208.64	8.30	226.85	3.56
154.02	22.62	172.23	17.83	190.44	13.05	208.65	8.29	226.86	3.56
154.03	22.62	172.24	17.82	190.45	13.05	208.66	8.29	226.87	3.55
154.04	22.61	172.25	17.82	190.46	13.05	208.67	8.29	226.88	3.55
154.05	22.61	172.26	17.82	190.47	13.04	208.68	8.29	226.89	3.55
154.06	22.61	172.27	17.82	190.48	13.04	208.69	8.28	226.90	3.55
154.07	22.61	172.28	17.81	190.49	13.04	208.70	8.28	226.91	3.54
154.08	22.60	172.29	17.81	190.50	13.04	208.71	8.28	226.92	3.54
154.09	22.60	172.30	17.81	190.51	13.03	208.72	8.28	226.93	3.54
154.10	22.60	172.31	17.81	190.52	13.03	208.73	8.27	226.94	3.53
154.11	22.60	172.32	17.80	190.53	13.03	208.74	8.27	226.95	3.53
154.12	22.59	172.33	17.80	190.54	13.03	208.75	8.27	226.96	3.53
154.13	22.59	172.34	17.80	190.55	13.02	208.76	8.27	226.97	3.53
154.14	22.59	172.35	17.79	190.56	13.02	208.77	8.26	226.98	3.52
154.15	22.58	172.36	17.79	190.57	13.02	208.78	8.26	226.99	3.52
154.16	22.58	172.37	17.79	190.58	13.01	208.79	8.26	227.00	3.52
154.17	22.58	172.38	17.79	190.59	13.01	208.80	8.26	227.01	3.52
154.18	22.58	172.39	17.78	190.60	13.01	208.81	8.25	227.02	3.51
154.19	22.57	172.40	17.78	190.61	13.01	208.82	8.25	227.03	3.51
154.20	22.57	172.41	17.78	190.62	13.00	208.83	8.25	227.04	3.51
154.21	22.57	172.42	17.78	190.63	13.00	208.84	8.25	227.05	3.51
154.22	22.57	172.43	17.77	190.64	13.00	208.85	8.24	227.06	3.50
154.23	22.56	172.44	17.77	190.65	13.00	208.86	8.24	227.07	3.50
154.24	22.56	172.45	17.77	190.66	12.99	208.87	8.24	227.08	3.50
154.25	22.56	172.46	17.77	190.67	12.99	208.88	8.23	227.09	3.50
154.26	22.56	172.47	17.76	190.68	12.99	208.89	8.23	227.10	3.49
154.27	22.55	172.48	17.76	190.69	12.99	208.90	8.23	227.11	3.49
154.28	22.55	172.49	17.76	190.70	12.98	208.91	8.23	227.12	3.49
154.29	22.55	172.50	17.76	190.71	12.98	208.92	8.22	227.13	3.49
154.30	22.55	172.51	17.75	190.72	12.98	208.93	8.22	227.14	3.48
154.31	22.54	172.52	17.75	190.73	12.98	208.94	8.22	227.15	3.48
154.32	22.54	172.53	17.75	190.74	12.97	208.95	8.22	227.16	3.48
154.33	22.54	172.54	17.74	190.75	12.97	208.96	8.21	227.17	3.48
154.34	22.53	172.55	17.74	190.76	12.97	208.97	8.21	227.18	3.47
154.35	22.53	172.56	17.74	190.77	12.97	208.98	8.21	227.19	3.47
154.36	22.53	172.57	17.74	190.78	12.96	208.99	8.21	227.20	3.47
154.37	22.53	172.58	17.73	190.79	12.96	209.00	8.20	227.21	3.46
154.38	22.52	172.59	17.73	190.80	12.96	209.01	8.20	227.22	3.46
154.39	22.52	172.60	17.73	190.81	12.95	209.02	8.20	227.23	3.46
154.40	22.52	172.61	17.73	190.82	12.95	209.03	8.20	227.24	3.46
154.41	22.52	172.62	17.72	190.83	12.95	209.04	8.19	227.25	3.45
154.42	22.51	172.63	17.72	190.84	12.95	209.05	8.19	227.26	3.45
154.43	22.51	172.64	17.72	190.85	12.94	209.06	8.19	227.27	3.45
154.44	22.51	172.65	17.72	190.86	12.94	209.07	8.19	227.28	3.45
154.45	22.51	172.66	17.71	190.87	12.94	209.08	8.18	227.29	3.44
154.46	22.50	172.67	17.71	190.88	12.94	209.09	8.18	227.30	3.44
154.47	22.50	172.68	17.71	190.89	12.93	209.10	8.18	227.31	3.44

成绩	得分	成绩	得分	成绩	得分	成绩	得分	成绩	得分
154.48	22.50	172.69	17.71	190.90	12.93	209.11	8.17	227.32	3.44
154.49	22.50	172.70	17.70	190.91	12.93	209.12	8.17	227.33	3.43
154.50	22.49	172.71	17.70	190.92	12.93	209.13	8.17	227.34	3.43
154.51	22.49	172.72	17.70	190.93	12.92	209.14	8.17	227.35	3.43
154.52	22.49	172.73	17.69	190.94	12.92	209.15	8.16	227.36	3.43
154.53	22.48	172.74	17.69	190.95	12.92	209.16	8.16	227.37	3.42
154.54	22.48	172.75	17.69	190.96	12.92	209.17	8.16	227.38	3.42
154.55	22.48	172.76	17.69	190.97	12.91	209.18	8.16	227.39	3.42
154.56	22.48	172.77	17.68	190.98	12.91	209.19	8.15	227.40	3.42
154.57	22.47	172.78	17.68	190.99	12.91	209.20	8.15	227.41	3.41
154.58	22.47	172.79	17.68	191.00	12.90	209.21	8.15	227.42	3.41
154.59	22.47	172.80	17.68	191.01	12.90	209.22	8.15	227.43	3.41
154.60	22.47	172.81	17.67	191.02	12.90	209.23	8.14	227.44	3.41
154.61	22.46	172.82	17.67	191.03	12.90	209.24	8.14	227.45	3.40
154.62	22.46	172.83	17.67	191.04	12.89	209.25	8.14	227.46	3.40
154.63	22.46	172.84	17.67	191.05	12.89	209.26	8.14	227.47	3.40
154.64	22.46	172.85	17.66	191.06	12.89	209.27	8.13	227.48	3.39
154.65	22.45	172.86	17.66	191.07	12.89	209.28	8.13	227.49	3.39
154.66	22.45	172.87	17.66	191.08	12.88	209.29	8.13	227.50	3.39
154.67	22.45	172.88	17.66	191.09	12.88	209.30	8.13	227.51	3.39
154.68	22.45	172.89	17.65	191.10	12.88	209.31	8.12	227.52	3.38
154.69	22.44	172.90	17.65	191.11	12.88	209.32	8.12	227.53	3.38
154.70	22.44	172.91	17.65	191.12	12.87	209.33	8.12	227.54	3.38
154.71	22.44	172.92	17.64	191.13	12.87	209.34	8.11	227.55	3.38
154.72	22.43	172.93	17.64	191.14	12.87	209.35	8.11	227.56	3.37
154.73	22.43	172.94	17.64	191.15	12.87	209.36	8.11	227.57	3.37
154.74	22.43	172.95	17.64	191.16	12.86	209.37	8.11	227.58	3.37
154.75	22.43	172.96	17.63	191.17	12.86	209.38	8.10	227.59	3.37
154.76	22.42	172.97	17.63	191.18	12.86	209.39	8.10	227.60	3.36
154.77	22.42	172.98	17.63	191.19	12.86	209.40	8.10	227.61	3.36
154.78	22.42	172.99	17.63	191.20	12.85	209.41	8.10	227.62	3.36
154.79	22.42	173.00	17.62	191.21	12.85	209.42	8.09	227.63	3.36
154.80	22.41	173.01	17.62	191.22	12.85	209.43	8.09	227.64	3.35
154.81	22.41	173.02	17.62	191.23	12.84	209.44	8.09	227.65	3.35
154.82	22.41	173.03	17.62	191.24	12.84	209.45	8.09	227.66	3.35
154.83	22.41	173.04	17.61	191.25	12.84	209.46	8.08	227.67	3.35
154.84	22.40	173.05	17.61	191.26	12.84	209.47	8.08	227.68	3.34
154.85	22.40	173.06	17.61	191.27	12.83	209.48	8.08	227.69	3.34
154.86	22.40	173.07	17.61	191.28	12.83	209.49	8.08	227.70	3.34
154.87	22.39	173.08	17.60	191.29	12.83	209.50	8.07	227.71	3.33
154.88	22.39	173.09	17.60	191.30	12.83	209.51	8.07	227.72	3.33
154.89	22.39	173.10	17.60	191.31	12.82	209.52	8.07	227.73	3.33
154.90	22.39	173.11	17.59	191.32	12.82	209.53	8.07	227.74	3.33
154.91	22.38	173.12	17.59	191.33	12.82	209.54	8.06	227.75	3.32
154.92	22.38	173.13	17.59	191.34	12.82	209.55	8.06	227.76	3.32
154.93	22.38	173.14	17.59	191.35	12.81	209.56	8.06	227.77	3.32
154.94	22.38	173.15	17.58	191.36	12.81	209.57	8.05	227.78	3.32
154.95	22.37	173.16	17.58	191.37	12.81	209.58	8.05	227.79	3.31
154.96	22.37	173.17	17.58	191.38	12.81	209.59	8.05	227.80	3.31
154.97	22.37	173.18	17.58	191.39	12.80	209.60	8.05	227.81	3.31

成绩	得分	成绩	得分	成绩	得分	成绩	得分	成绩	得分
154.98	22.37	173.19	17.57	191.40	12.80	209.61	8.04	227.82	3.31
154.99	22.36	173.20	17.57	191.41	12.80	209.62	8.04	227.83	3.30
155.00	22.36	173.21	17.57	191.42	12.79	209.63	8.04	227.84	3.30
155.01	22.36	173.22	17.57	191.43	12.79	209.64	8.04	227.85	3.30
155.02	22.36	173.23	17.56	191.44	12.79	209.65	8.03	227.86	3.30
155.03	22.35	173.24	17.56	191.45	12.79	209.66	8.03	227.87	3.29
155.04	22.35	173.25	17.56	191.46	12.78	209.67	8.03	227.88	3.29
155.05	22.35	173.26	17.56	191.47	12.78	209.68	8.03	227.89	3.29
155.06	22.34	173.27	17.55	191.48	12.78	209.69	8.02	227.90	3.29
155.07	22.34	173.28	17.55	191.49	12.78	209.70	8.02	227.91	3.28
155.08	22.34	173.29	17.55	191.50	12.77	209.71	8.02	227.92	3.28
155.09	22.34	173.30	17.55	191.51	12.77	209.72	8.02	227.93	3.28
155.10	22.33	173.31	17.54	191.52	12.77	209.73	8.01	227.94	3.28
155.11	22.33	173.32	17.54	191.53	12.77	209.74	8.01	227.95	3.27
155.12	22.33	173.33	17.54	191.54	12.76	209.75	8.01	227.96	3.27
155.13	22.33	173.34	17.53	191.55	12.76	209.76	8.01	227.97	3.27
155.14	22.32	173.35	17.53	191.56	12.76	209.77	8.00	227.98	3.26
155.15	22.32	173.36	17.53	191.57	12.76	209.78	8.00	227.99	3.26
155.16	22.32	173.37	17.53	191.58	12.75	209.79	8.00	228.00	3.26
155.17	22.32	173.38	17.52	191.59	12.75	209.80	7.99	228.01	3.26
155.18	22.31	173.39	17.52	191.60	12.75	209.81	7.99	228.02	3.25
155.19	22.31	173.40	17.52	191.61	12.75	209.82	7.99	228.03	3.25
155.20	22.31	173.41	17.52	191.62	12.74	209.83	7.99	228.04	3.25
155.21	22.31	173.42	17.51	191.63	12.74	209.84	7.98	228.05	3.25
155.22	22.30	173.43	17.51	191.64	12.74	209.85	7.98	228.06	3.24
155.23	22.30	173.44	17.51	191.65	12.73	209.86	7.98	228.07	3.24
155.24	22.30	173.45	17.51	191.66	12.73	209.87	7.98	228.08	3.24
155.25	22.29	173.46	17.50	191.67	12.73	209.88	7.97	228.09	3.24
155.26	22.29	173.47	17.50	191.68	12.73	209.89	7.97	228.10	3.23
155.27	22.29	173.48	17.50	191.69	12.72	209.90	7.97	228.11	3.23
155.28	22.29	173.49	17.50	191.70	12.72	209.91	7.97	228.12	3.23
155.29	22.28	173.50	17.49	191.71	12.72	209.92	7.96	228.13	3.23
155.30	22.28	173.51	17.49	191.72	12.72	209.93	7.96	228.14	3.22
155.31	22.28	173.52	17.49	191.73	12.71	209.94	7.96	228.15	3.22
155.32	22.28	173.53	17.48	191.74	12.71	209.95	7.96	228.16	3.22
155.33	22.27	173.54	17.48	191.75	12.71	209.96	7.95	228.17	3.22
155.34	22.27	173.55	17.48	191.76	12.71	209.97	7.95	228.18	3.21
155.35	22.27	173.56	17.48	191.77	12.70	209.98	7.95	228.19	3.21
155.36	22.27	173.57	17.47	191.78	12.70	209.99	7.95	228.20	3.21
155.37	22.26	173.58	17.47	191.79	12.70	210.00	7.94	228.21	3.21
155.38	22.26	173.59	17.47	191.80	12.70	210.01	7.94	228.22	3.20
155.39	22.26	173.60	17.47	191.81	12.69	210.02	7.94	228.23	3.20
155.40	22.26	173.61	17.46	191.82	12.69	210.03	7.93	228.24	3.20
155.41	22.25	173.62	17.46	191.83	12.69	210.04	7.93	228.25	3.19
155.42	22.25	173.63	17.46	191.84	12.69	210.05	7.93	228.26	3.19
155.43	22.25	173.64	17.46	191.85	12.68	210.06	7.93	228.27	3.19
155.44	22.24	173.65	17.45	191.86	12.68	210.07	7.92	228.28	3.19
155.45	22.24	173.66	17.45	191.87	12.68	210.08	7.92	228.29	3.18
155.46	22.24	173.67	17.45	191.88	12.67	210.09	7.92	228.30	3.18
155.47	22.24	173.68	17.45	191.89	12.67	210.10	7.92	228.31	3.18

成绩	得分	成绩	得分	成绩	得分	成绩	得分	成绩	得分
155.48	22.23	173.69	17.44	191.90	12.67	210.11	7.91	228.32	3.18
155.49	22.23	173.70	17.44	191.91	12.67	210.12	7.91	228.33	3.17
155.50	22.23	173.71	17.44	191.92	12.66	210.13	7.91	228.34	3.17
155.51	22.23	173.72	17.43	191.93	12.66	210.14	7.91	228.35	3.17
155.52	22.22	173.73	17.43	191.94	12.66	210.15	7.90	228.36	3.17
155.53	22.22	173.74	17.43	191.95	12.66	210.16	7.90	228.37	3.16
155.54	22.22	173.75	17.43	191.96	12.65	210.17	7.90	228.38	3.16
155.55	22.22	173.76	17.42	191.97	12.65	210.18	7.90	228.39	3.16
155.56	22.21	173.77	17.42	191.98	12.65	210.19	7.89	228.40	3.16
155.57	22.21	173.78	17.42	191.99	12.65	210.20	7.89	228.41	3.15
155.58	22.21	173.79	17.42	192.00	12.64	210.21	7.89	228.42	3.15
155.59	22.21	173.80	17.41	192.01	12.64	210.22	7.89	228.43	3.15
155.60	22.20	173.81	17.41	192.02	12.64	210.23	7.88	228.44	3.15
155.61	22.20	173.82	17.41	192.03	12.64	210.24	7.88	228.45	3.14
155.62	22.20	173.83	17.41	192.04	12.63	210.25	7.88	228.46	3.14
155.63	22.19	173.84	17.40	192.05	12.63	210.26	7.87	228.47	3.14
155.64	22.19	173.85	17.40	192.06	12.63	210.27	7.87	228.48	3.14
155.65	22.19	173.86	17.40	192.07	12.62	210.28	7.87	228.49	3.13
155.66	22.19	173.87	17.40	192.08	12.62	210.29	7.87	228.50	3.13
155.67	22.18	173.88	17.39	192.09	12.62	210.30	7.86	228.51	3.13
155.68	22.18	173.89	17.39	192.10	12.62	210.31	7.86	228.52	3.12
155.69	22.18	173.90	17.39	192.11	12.61	210.32	7.86	228.53	3.12
155.70	22.18	173.91	17.38	192.12	12.61	210.33	7.86	228.54	3.12
155.71	22.17	173.92	17.38	192.13	12.61	210.34	7.85	228.55	3.12
155.72	22.17	173.93	17.38	192.14	12.61	210.35	7.85	228.56	3.11
155.73	22.17	173.94	17.38	192.15	12.60	210.36	7.85	228.57	3.11
155.74	22.17	173.95	17.37	192.16	12.60	210.37	7.85	228.58	3.11
155.75	22.16	173.96	17.37	192.17	12.60	210.38	7.84	228.59	3.11
155.76	22.16	173.97	17.37	192.18	12.60	210.39	7.84	228.60	3.10
155.77	22.16	173.98	17.37	192.19	12.59	210.40	7.84	228.61	3.10
155.78	22.16	173.99	17.36	192.20	12.59	210.41	7.84	228.62	3.10
155.79	22.15	174.00	17.36	192.21	12.59	210.42	7.83	228.63	3.10
155.80	22.15	174.01	17.36	192.22	12.59	210.43	7.83	228.64	3.09
155.81	22.15	174.02	17.36	192.23	12.58	210.44	7.83	228.65	3.09
155.82	22.14	174.03	17.35	192.24	12.58	210.45	7.83	228.66	3.09
155.83	22.14	174.04	17.35	192.25	12.58	210.46	7.82	228.67	3.09
155.84	22.14	174.05	17.35	192.26	12.58	210.47	7.82	228.68	3.08
155.85	22.14	174.06	17.35	192.27	12.57	210.48	7.82	228.69	3.08
155.86	22.13	174.07	17.34	192.28	12.57	210.49	7.82	228.70	3.08
155.87	22.13	174.08	17.34	192.29	12.57	210.50	7.81	228.71	3.08
155.88	22.13	174.09	17.34	192.30	12.56	210.51	7.81	228.72	3.07
155.89	22.13	174.10	17.33	192.31	12.56	210.52	7.81	228.73	3.07
155.90	22.12	174.11	17.33	192.32	12.56	210.53	7.80	228.74	3.07
155.91	22.12	174.12	17.33	192.33	12.56	210.54	7.80	228.75	3.06
155.92	22.12	174.13	17.33	192.34	12.55	210.55	7.80	228.76	3.06
155.93	22.12	174.14	17.32	192.35	12.55	210.56	7.80	228.77	3.06
155.94	22.11	174.15	17.32	192.36	12.55	210.57	7.79	228.78	3.06
155.95	22.11	174.16	17.32	192.37	12.55	210.58	7.79	228.79	3.05
155.96	22.11	174.17	17.32	192.38	12.54	210.59	7.79	228.80	3.05
155.97	22.10	174.18	17.31	192.39	12.54	210.60	7.79	228.81	3.05

成绩	得分	成绩	得分	成绩	得分	成绩	得分	成绩	得分
155.98	22.10	174.19	17.31	192.40	12.54	210.61	7.78	228.82	3.05
155.99	22.10	174.20	17.31	192.41	12.54	210.62	7.78	228.83	3.04
156.00	22.10	174.21	17.31	192.42	12.53	210.63	7.78	228.84	3.04
156.01	22.09	174.22	17.30	192.43	12.53	210.64	7.78	228.85	3.04
156.02	22.09	174.23	17.30	192.44	12.53	210.65	7.77	228.86	3.04
156.03	22.09	174.24	17.30	192.45	12.53	210.66	7.77	228.87	3.03
156.04	22.09	174.25	17.30	192.46	12.52	210.67	7.77	228.88	3.03
156.05	22.08	174.26	17.29	192.47	12.52	210.68	7.77	228.89	3.03
156.06	22.08	174.27	17.29	192.48	12.52	210.69	7.76	228.90	3.03
156.07	22.08	174.28	17.29	192.49	12.52	210.70	7.76	228.91	3.02
156.08	22.08	174.29	17.29	192.50	12.51	210.71	7.76	228.92	3.02
156.09	22.07	174.30	17.28	192.51	12.51	210.72	7.76	228.93	3.02
156.10	22.07	174.31	17.28	192.52	12.51	210.73	7.75	228.94	3.02
156.11	22.07	174.32	17.28	192.53	12.50	210.74	7.75	228.95	3.01
156.12	22.07	174.33	17.27	192.54	12.50	210.75	7.75	228.96	3.01
156.13	22.06	174.34	17.27	192.55	12.50	210.76	7.74	228.97	3.01
156.14	22.06	174.35	17.27	192.56	12.50	210.77	7.74	228.98	3.01
156.15	22.06	174.36	17.27	192.57	12.49	210.78	7.74	228.99	3.00
156.16	22.05	174.37	17.26	192.58	12.49	210.79	7.74	229.00	3.00
156.17	22.05	174.38	17.26	192.59	12.49	210.80	7.73	229.01	3.00
156.18	22.05	174.39	17.26	192.60	12.49	210.81	7.73	229.02	2.99
156.19	22.05	174.40	17.26	192.61	12.48	210.82	7.73	229.03	2.99
156.20	22.04	174.41	17.25	192.62	12.48	210.83	7.73	229.04	2.99
156.21	22.04	174.42	17.25	192.63	12.48	210.84	7.72	229.05	2.99
156.22	22.04	174.43	17.25	192.64	12.48	210.85	7.72	229.06	2.98
156.23	22.04	174.44	17.25	192.65	12.47	210.86	7.72	229.07	2.98
156.24	22.03	174.45	17.24	192.66	12.47	210.87	7.72	229.08	2.98
156.25	22.03	174.46	17.24	192.67	12.47	210.88	7.71	229.09	2.98
156.26	22.03	174.47	17.24	192.68	12.47	210.89	7.71	229.10	2.97
156.27	22.03	174.48	17.24	192.69	12.46	210.90	7.71	229.11	2.97
156.28	22.02	174.49	17.23	192.70	12.46	210.91	7.71	229.12	2.97
156.29	22.02	174.50	17.23	192.71	12.46	210.92	7.70	229.13	2.97
156.30	22.02	174.51	17.23	192.72	12.45	210.93	7.70	229.14	2.96
156.31	22.02	174.52	17.22	192.73	12.45	210.94	7.70	229.15	2.96
156.32	22.01	174.53	17.22	192.74	12.45	210.95	7.70	229.16	2.96
156.33	22.01	174.54	17.22	192.75	12.45	210.96	7.69	229.17	2.96
156.34	22.01	174.55	17.22	192.76	12.44	210.97	7.69	229.18	2.95
156.35	22.00	174.56	17.21	192.77	12.44	210.98	7.69	229.19	2.95
156.36	22.00	174.57	17.21	192.78	12.44	210.99	7.68	229.20	2.95
156.37	22.00	174.58	17.21	192.79	12.44	211.00	7.68	229.21	2.95
156.38	22.00	174.59	17.21	192.80	12.43	211.01	7.68	229.22	2.94
156.39	21.99	174.60	17.20	192.81	12.43	211.02	7.68	229.23	2.94
156.40	21.99	174.61	17.20	192.82	12.43	211.03	7.67	229.24	2.94
156.41	21.99	174.62	17.20	192.83	12.43	211.04	7.67	229.25	2.94
156.42	21.99	174.63	17.20	192.84	12.42	211.05	7.67	229.26	2.93
156.43	21.98	174.64	17.19	192.85	12.42	211.06	7.67	229.27	2.93
156.44	21.98	174.65	17.19	192.86	12.42	211.07	7.66	229.28	2.93
156.45	21.98	174.66	17.19	192.87	12.42	211.08	7.66	229.29	2.92
156.46	21.98	174.67	17.19	192.88	12.41	211.09	7.66	229.30	2.92
156.47	21.97	174.68	17.18	192.89	12.41	211.10	7.66	229.31	2.92

成绩	得分	成绩	得分	成绩	得分	成绩	得分	成绩	得分
156.48	21.97	174.69	17.18	192.90	12.41	211.11	7.65	229.32	2.92
156.49	21.97	174.70	17.18	192.91	12.41	211.12	7.65	229.33	2.91
156.50	21.97	174.71	17.17	192.92	12.40	211.13	7.65	229.34	2.91
156.51	21.96	174.72	17.17	192.93	12.40	211.14	7.65	229.35	2.91
156.52	21.96	174.73	17.17	192.94	12.40	211.15	7.64	229.36	2.91
156.53	21.96	174.74	17.17	192.95	12.39	211.16	7.64	229.37	2.90
156.54	21.95	174.75	17.16	192.96	12.39	211.17	7.64	229.38	2.90
156.55	21.95	174.76	17.16	192.97	12.39	211.18	7.64	229.39	2.90
156.56	21.95	174.77	17.16	192.98	12.39	211.19	7.63	229.40	2.90
156.57	21.95	174.78	17.16	192.99	12.38	211.20	7.63	229.41	2.89
156.58	21.94	174.79	17.15	193.00	12.38	211.21	7.63	229.42	2.89
156.59	21.94	174.80	17.15	193.01	12.38	211.22	7.62	229.43	2.89
156.60	21.94	174.81	17.15	193.02	12.38	211.23	7.62	229.44	2.89
156.61	21.94	174.82	17.15	193.03	12.37	211.24	7.62	229.45	2.88
156.62	21.93	174.83	17.14	193.04	12.37	211.25	7.62	229.46	2.88
156.63	21.93	174.84	17.14	193.05	12.37	211.26	7.61	229.47	2.88
156.64	21.93	174.85	17.14	193.06	12.37	211.27	7.61	229.48	2.88
156.65	21.93	174.86	17.14	193.07	12.36	211.28	7.61	229.49	2.87
156.66	21.92	174.87	17.13	193.08	12.36	211.29	7.61	229.50	2.87
156.67	21.92	174.88	17.13	193.09	12.36	211.30	7.60	229.51	2.87
156.68	21.92	174.89	17.13	193.10	12.36	211.31	7.60	229.52	2.87
156.69	21.92	174.90	17.12	193.11	12.35	211.32	7.60	229.53	2.86
156.70	21.91	174.91	17.12	193.12	12.35	211.33	7.60	229.54	2.86
156.71	21.91	174.92	17.12	193.13	12.35	211.34	7.59	229.55	2.86
156.72	21.91	174.93	17.12	193.14	12.34	211.35	7.59	229.56	2.85
156.73	21.90	174.94	17.11	193.15	12.34	211.36	7.59	229.57	2.85
156.74	21.90	174.95	17.11	193.16	12.34	211.37	7.59	229.58	2.85
156.75	21.90	174.96	17.11	193.17	12.34	211.38	7.58	229.59	2.85
156.76	21.90	174.97	17.11	193.18	12.33	211.39	7.58	229.60	2.84
156.77	21.89	174.98	17.10	193.19	12.33	211.40	7.58	229.61	2.84
156.78	21.89	174.99	17.10	193.20	12.33	211.41	7.58	229.62	2.84
156.79	21.89	175.00	17.10	193.21	12.33	211.42	7.57	229.63	2.84
156.80	21.89	175.01	17.10	193.22	12.32	211.43	7.57	229.64	2.83
156.81	21.88	175.02	17.09	193.23	12.32	211.44	7.57	229.65	2.83
156.82	21.88	175.03	17.09	193.24	12.32	211.45	7.56	229.66	2.83
156.83	21.88	175.04	17.09	193.25	12.32	211.46	7.56	229.67	2.83
156.84	21.88	175.05	17.09	193.26	12.31	211.47	7.56	229.68	2.82
156.85	21.87	175.06	17.08	193.27	12.31	211.48	7.56	229.69	2.82
156.86	21.87	175.07	17.08	193.28	12.31	211.49	7.55	229.70	2.82
156.87	21.87	175.08	17.08	193.29	12.31	211.50	7.55	229.71	2.82
156.88	21.87	175.09	17.08	193.30	12.30	211.51	7.55	229.72	2.81
156.89	21.86	175.10	17.07	193.31	12.30	211.52	7.55	229.73	2.81
156.90	21.86	175.11	17.07	193.32	12.30	211.53	7.54	229.74	2.81
156.91	21.86	175.12	17.07	193.33	12.30	211.54	7.54	229.75	2.81
156.92	21.85	175.13	17.06	193.34	12.29	211.55	7.54	229.76	2.80
156.93	21.85	175.14	17.06	193.35	12.29	211.56	7.54	229.77	2.80
156.94	21.85	175.15	17.06	193.36	12.29	211.57	7.53	229.78	2.80
156.95	21.85	175.16	17.06	193.37	12.28	211.58	7.53	229.79	2.79
156.96	21.84	175.17	17.05	193.38	12.28	211.59	7.53	229.80	2.79
156.97	21.84	175.18	17.05	193.39	12.28	211.60	7.53	229.81	2.79

成绩	得分	成绩	得分	成绩	得分	成绩	得分	成绩	得分
156.98	21.84	175.19	17.05	193.40	12.28	211.61	7.52	229.82	2.79
156.99	21.84	175.20	17.05	193.41	12.27	211.62	7.52	229.83	2.78
157.00	21.83	175.21	17.04	193.42	12.27	211.63	7.52	229.84	2.78
157.01	21.83	175.22	17.04	193.43	12.27	211.64	7.52	229.85	2.78
157.02	21.83	175.23	17.04	193.44	12.27	211.65	7.51	229.86	2.78
157.03	21.83	175.24	17.04	193.45	12.26	211.66	7.51	229.87	2.77
157.04	21.82	175.25	17.03	193.46	12.26	211.67	7.51	229.88	2.77
157.05	21.82	175.26	17.03	193.47	12.26	211.68	7.50	229.89	2.77
157.06	21.82	175.27	17.03	193.48	12.26	211.69	7.50	229.90	2.77
157.07	21.82	175.28	17.03	193.49	12.25	211.70	7.50	229.91	2.76
157.08	21.81	175.29	17.02	193.50	12.25	211.71	7.50	229.92	2.76
157.09	21.81	175.30	17.02	193.51	12.25	211.72	7.49	229.93	2.76
157.10	21.81	175.31	17.02	193.52	12.25	211.73	7.49	229.94	2.76
157.11	21.80	175.32	17.01	193.53	12.24	211.74	7.49	229.95	2.75
157.12	21.80	175.33	17.01	193.54	12.24	211.75	7.49	229.96	2.75
157.13	21.80	175.34	17.01	193.55	12.24	211.76	7.48	229.97	2.75
157.14	21.80	175.35	17.01	193.56	12.24	211.77	7.48	229.98	2.75
157.15	21.79	175.36	17.00	193.57	12.23	211.78	7.48	229.99	2.74
157.16	21.79	175.37	17.00	193.58	12.23	211.79	7.48	230.00	2.74
157.17	21.79	175.38	17.00	193.59	12.23	211.80	7.47	230.01	2.74
157.18	21.79	175.39	17.00	193.60	12.22	211.81	7.47	230.02	2.74
157.19	21.78	175.40	16.99	193.61	12.22	211.82	7.47	230.03	2.73
157.20	21.78	175.41	16.99	193.62	12.22	211.83	7.47	230.04	2.73
157.21	21.78	175.42	16.99	193.63	12.22	211.84	7.46	230.05	2.73
157.22	21.78	175.43	16.99	193.64	12.21	211.85	7.46	230.06	2.72
157.23	21.77	175.44	16.98	193.65	12.21	211.86	7.46	230.07	2.72
157.24	21.77	175.45	16.98	193.66	12.21	211.87	7.46	230.08	2.72
157.25	21.77	175.46	16.98	193.67	12.21	211.88	7.45	230.09	2.72
157.26	21.76	175.47	16.98	193.68	12.20	211.89	7.45	230.10	2.71
157.27	21.76	175.48	16.97	193.69	12.20	211.90	7.45	230.11	2.71
157.28	21.76	175.49	16.97	193.70	12.20	211.91	7.45	230.12	2.71
157.29	21.76	175.50	16.97	193.71	12.20	211.92	7.44	230.13	2.71
157.30	21.75	175.51	16.96	193.72	12.19	211.93	7.44	230.14	2.70
157.31	21.75	175.52	16.96	193.73	12.19	211.94	7.44	230.15	2.70
157.32	21.75	175.53	16.96	193.74	12.19	211.95	7.43	230.16	2.70
157.33	21.75	175.54	16.96	193.75	12.19	211.96	7.43	230.17	2.70
157.34	21.74	175.55	16.95	193.76	12.18	211.97	7.43	230.18	2.69
157.35	21.74	175.56	16.95	193.77	12.18	211.98	7.43	230.19	2.69
157.36	21.74	175.57	16.95	193.78	12.18	211.99	7.42	230.20	2.69
157.37	21.74	175.58	16.95	193.79	12.17	212.00	7.42	230.21	2.69
157.38	21.73	175.59	16.94	193.80	12.17	212.01	7.42	230.22	2.68
157.39	21.73	175.60	16.94	193.81	12.17	212.02	7.42	230.23	2.68
157.40	21.73	175.61	16.94	193.82	12.17	212.03	7.41	230.24	2.68
157.41	21.73	175.62	16.94	193.83	12.16	212.04	7.41	230.25	2.68
157.42	21.72	175.63	16.93	193.84	12.16	212.05	7.41	230.26	2.67
157.43	21.72	175.64	16.93	193.85	12.16	212.06	7.41	230.27	2.67
157.44	21.72	175.65	16.93	193.86	12.16	212.07	7.40	230.28	2.67
157.45	21.71	175.66	16.93	193.87	12.15	212.08	7.40	230.29	2.67
157.46	21.71	175.67	16.92	193.88	12.15	212.09	7.40	230.30	2.66
157.47	21.71	175.68	16.92	193.89	12.15	212.10	7.40	230.31	2.66

成绩	得分	成绩	得分	成绩	得分	成绩	得分	成绩	得分
157.48	21.71	175.69	16.92	193.90	12.15	212.11	7.39	230.32	2.66
157.49	21.70	175.70	16.91	193.91	12.14	212.12	7.39	230.33	2.65
157.50	21.70	175.71	16.91	193.92	12.14	212.13	7.39	230.34	2.65
157.51	21.70	175.72	16.91	193.93	12.14	212.14	7.39	230.35	2.65
157.52	21.70	175.73	16.91	193.94	12.14	212.15	7.38	230.36	2.65
157.53	21.69	175.74	16.90	193.95	12.13	212.16	7.38	230.37	2.64
157.54	21.69	175.75	16.90	193.96	12.13	212.17	7.38	230.38	2.64
157.55	21.69	175.76	16.90	193.97	12.13	212.18	7.37	230.39	2.64
157.56	21.69	175.77	16.90	193.98	12.13	212.19	7.37	230.40	2.64
157.57	21.68	175.78	16.89	193.99	12.12	212.20	7.37	230.41	2.63
157.58	21.68	175.79	16.89	194.00	12.12	212.21	7.37	230.42	2.63
157.59	21.68	175.80	16.89	194.01	12.12	212.22	7.36	230.43	2.63
157.60	21.68	175.81	16.89	194.02	12.11	212.23	7.36	230.44	2.63
157.61	21.67	175.82	16.88	194.03	12.11	212.24	7.36	230.45	2.62
157.62	21.67	175.83	16.88	194.04	12.11	212.25	7.36	230.46	2.62
157.63	21.67	175.84	16.88	194.05	12.11	212.26	7.35	230.47	2.62
157.64	21.66	175.85	16.88	194.06	12.10	212.27	7.35	230.48	2.62
157.65	21.66	175.86	16.87	194.07	12.10	212.28	7.35	230.49	2.61
157.66	21.66	175.87	16.87	194.08	12.10	212.29	7.35	230.50	2.61
157.67	21.66	175.88	16.87	194.09	12.10	212.30	7.34	230.51	2.61
157.68	21.65	175.89	16.87	194.10	12.09	212.31	7.34	230.52	2.61
157.69	21.65	175.90	16.86	194.11	12.09	212.32	7.34	230.53	2.60
157.70	21.65	175.91	16.86	194.12	12.09	212.33	7.34	230.54	2.60
157.71	21.65	175.92	16.86	194.13	12.09	212.34	7.33	230.55	2.60
157.72	21.64	175.93	16.85	194.14	12.08	212.35	7.33	230.56	2.60
157.73	21.64	175.94	16.85	194.15	12.08	212.36	7.33	230.57	2.59
157.74	21.64	175.95	16.85	194.16	12.08	212.37	7.33	230.58	2.59
157.75	21.64	175.96	16.85	194.17	12.08	212.38	7.32	230.59	2.59
157.76	21.63	175.97	16.84	194.18	12.07	212.39	7.32	230.60	2.58
157.77	21.63	175.98	16.84	194.19	12.07	212.40	7.32	230.61	2.58
157.78	21.63	175.99	16.84	194.20	12.07	212.41	7.31	230.62	2.58
157.79	21.63	176.00	16.84	194.21	12.07	212.42	7.31	230.63	2.58
157.80	21.62	176.01	16.83	194.22	12.06	212.43	7.31	230.64	2.57
157.81	21.62	176.02	16.83	194.23	12.06	212.44	7.31	230.65	2.57
157.82	21.62	176.03	16.83	194.24	12.06	212.45	7.30	230.66	2.57
157.83	21.61	176.04	16.83	194.25	12.05	212.46	7.30	230.67	2.57
157.84	21.61	176.05	16.82	194.26	12.05	212.47	7.30	230.68	2.56
157.85	21.61	176.06	16.82	194.27	12.05	212.48	7.30	230.69	2.56
157.86	21.61	176.07	16.82	194.28	12.05	212.49	7.29	230.70	2.56
157.87	21.60	176.08	16.82	194.29	12.04	212.50	7.29	230.71	2.56
157.88	21.60	176.09	16.81	194.30	12.04	212.51	7.29	230.72	2.55
157.89	21.60	176.10	16.81	194.31	12.04	212.52	7.29	230.73	2.55
157.90	21.60	176.11	16.81	194.32	12.04	212.53	7.28	230.74	2.55
157.91	21.59	176.12	16.80	194.33	12.03	212.54	7.28	230.75	2.55
157.92	21.59	176.13	16.80	194.34	12.03	212.55	7.28	230.76	2.54
157.93	21.59	176.14	16.80	194.35	12.03	212.56	7.28	230.77	2.54
157.94	21.59	176.15	16.80	194.36	12.03	212.57	7.27	230.78	2.54
157.95	21.58	176.16	16.79	194.37	12.02	212.58	7.27	230.79	2.54
157.96	21.58	176.17	16.79	194.38	12.02	212.59	7.27	230.80	2.53
157.97	21.58	176.18	16.79	194.39	12.02	212.60	7.27	230.81	2.53

成绩	得分	成绩	得分	成绩	得分	成绩	得分	成绩	得分
157.98	21.58	176.19	16.79	194.40	12.02	212.61	7.26	230.82	2.53
157.99	21.57	176.20	16.78	194.41	12.01	212.62	7.26	230.83	2.52
158.00	21.57	176.21	16.78	194.42	12.01	212.63	7.26	230.84	2.52
158.01	21.57	176.22	16.78	194.43	12.01	212.64	7.25	230.85	2.52
158.02	21.56	176.23	16.78	194.44	12.01	212.65	7.25	230.86	2.52
158.03	21.56	176.24	16.77	194.45	12.00	212.66	7.25	230.87	2.51
158.04	21.56	176.25	16.77	194.46	12.00	212.67	7.25	230.88	2.51
158.05	21.56	176.26	16.77	194.47	12.00	212.68	7.24	230.89	2.51
158.06	21.55	176.27	16.77	194.48	11.99	212.69	7.24	230.90	2.51
158.07	21.55	176.28	16.76	194.49	11.99	212.70	7.24	230.91	2.50
158.08	21.55	176.29	16.76	194.50	11.99	212.71	7.24	230.92	2.50
158.09	21.55	176.30	16.76	194.51	11.99	212.72	7.23	230.93	2.50
158.10	21.54	176.31	16.75	194.52	11.98	212.73	7.23	230.94	2.50
158.11	21.54	176.32	16.75	194.53	11.98	212.74	7.23	230.95	2.49
158.12	21.54	176.33	16.75	194.54	11.98	212.75	7.23	230.96	2.49
158.13	21.54	176.34	16.75	194.55	11.98	212.76	7.22	230.97	2.49
158.14	21.53	176.35	16.74	194.56	11.97	212.77	7.22	230.98	2.49
158.15	21.53	176.36	16.74	194.57	11.97	212.78	7.22	230.99	2.48
158.16	21.53	176.37	16.74	194.58	11.97	212.79	7.22	231.00	2.48
158.17	21.53	176.38	16.74	194.59	11.97	212.80	7.21	231.01	2.48
158.18	21.52	176.39	16.73	194.60	11.96	212.81	7.21	231.02	2.48
158.19	21.52	176.40	16.73	194.61	11.96	212.82	7.21	231.03	2.47
158.20	21.52	176.41	16.73	194.62	11.96	212.83	7.21	231.04	2.47
158.21	21.51	176.42	16.73	194.63	11.96	212.84	7.20	231.05	2.47
158.22	21.51	176.43	16.72	194.64	11.95	212.85	7.20	231.06	2.47
158.23	21.51	176.44	16.72	194.65	11.95	212.86	7.20	231.07	2.46
158.24	21.51	176.45	16.72	194.66	11.95	212.87	7.19	231.08	2.46
158.25	21.50	176.46	16.72	194.67	11.94	212.88	7.19	231.09	2.46
158.26	21.50	176.47	16.71	194.68	11.94	212.89	7.19	231.10	2.45
158.27	21.50	176.48	16.71	194.69	11.94	212.90	7.19	231.11	2.45
158.28	21.50	176.49	16.71	194.70	11.94	212.91	7.18	231.12	2.45
158.29	21.49	176.50	16.70	194.71	11.93	212.92	7.18	231.13	2.45
158.30	21.49	176.51	16.70	194.72	11.93	212.93	7.18	231.14	2.44
158.31	21.49	176.52	16.70	194.73	11.93	212.94	7.18	231.15	2.44
158.32	21.49	176.53	16.70	194.74	11.93	212.95	7.17	231.16	2.44
158.33	21.48	176.54	16.69	194.75	11.92	212.96	7.17	231.17	2.44
158.34	21.48	176.55	16.69	194.76	11.92	212.97	7.17	231.18	2.43
158.35	21.48	176.56	16.69	194.77	11.92	212.98	7.17	231.19	2.43
158.36	21.48	176.57	16.69	194.78	11.92	212.99	7.16	231.20	2.43
158.37	21.47	176.58	16.68	194.79	11.91	213.00	7.16	231.21	2.43
158.38	21.47	176.59	16.68	194.80	11.91	213.01	7.16	231.22	2.42
158.39	21.47	176.60	16.68	194.81	11.91	213.02	7.16	231.23	2.42
158.40	21.46	176.61	16.68	194.82	11.91	213.03	7.15	231.24	2.42
158.41	21.46	176.62	16.67	194.83	11.90	213.04	7.15	231.25	2.42
158.42	21.46	176.63	16.67	194.84	11.90	213.05	7.15	231.26	2.41
158.43	21.46	176.64	16.67	194.85	11.90	213.06	7.15	231.27	2.41
158.44	21.45	176.65	16.67	194.86	11.90	213.07	7.14	231.28	2.41
158.45	21.45	176.66	16.66	194.87	11.89	213.08	7.14	231.29	2.41
158.46	21.45	176.67	16.66	194.88	11.89	213.09	7.14	231.30	2.40
158.47	21.45	176.68	16.66	194.89	11.89	213.10	7.13	231.31	2.40

成绩	得分	成绩	得分	成绩	得分	成绩	得分	成绩	得分
158.48	21.44	176.69	16.66	194.90	11.88	213.11	7.13	231.32	2.40
158.49	21.44	176.70	16.65	194.91	11.88	213.12	7.13	231.33	2.40
158.50	21.44	176.71	16.65	194.92	11.88	213.13	7.13	231.34	2.39
158.51	21.44	176.72	16.65	194.93	11.88	213.14	7.12	231.35	2.39
158.52	21.43	176.73	16.64	194.94	11.87	213.15	7.12	231.36	2.39
158.53	21.43	176.74	16.64	194.95	11.87	213.16	7.12	231.37	2.38
158.54	21.43	176.75	16.64	194.96	11.87	213.17	7.12	231.38	2.38
158.55	21.43	176.76	16.64	194.97	11.87	213.18	7.11	231.39	2.38
158.56	21.42	176.77	16.63	194.98	11.86	213.19	7.11	231.40	2.38
158.57	21.42	176.78	16.63	194.99	11.86	213.20	7.11	231.41	2.37
158.58	21.42	176.79	16.63	195.00	11.86	213.21	7.11	231.42	2.37
158.59	21.41	176.80	16.63	195.01	11.86	213.22	7.10	231.43	2.37
158.60	21.41	176.81	16.62	195.02	11.85	213.23	7.10	231.44	2.37
158.61	21.41	176.82	16.62	195.03	11.85	213.24	7.10	231.45	2.36
158.62	21.41	176.83	16.62	195.04	11.85	213.25	7.10	231.46	2.36
158.63	21.40	176.84	16.62	195.05	11.85	213.26	7.09	231.47	2.36
158.64	21.40	176.85	16.61	195.06	11.84	213.27	7.09	231.48	2.36
158.65	21.40	176.86	16.61	195.07	11.84	213.28	7.09	231.49	2.35
158.66	21.40	176.87	16.61	195.08	11.84	213.29	7.09	231.50	2.35
158.67	21.39	176.88	16.61	195.09	11.84	213.30	7.08	231.51	2.35
158.68	21.39	176.89	16.60	195.10	11.83	213.31	7.08	231.52	2.35
158.69	21.39	176.90	16.60	195.11	11.83	213.32	7.08	231.53	2.34
158.70	21.39	176.91	16.60	195.12	11.83	213.33	7.08	231.54	2.34
158.71	21.38	176.92	16.59	195.13	11.82	213.34	7.07	231.55	2.34
158.72	21.38	176.93	16.59	195.14	11.82	213.35	7.07	231.56	2.34
158.73	21.38	176.94	16.59	195.15	11.82	213.36	7.07	231.57	2.33
158.74	21.38	176.95	16.59	195.16	11.82	213.37	7.06	231.58	2.33
158.75	21.37	176.96	16.58	195.17	11.81	213.38	7.06	231.59	2.33
158.76	21.37	176.97	16.58	195.18	11.81	213.39	7.06	231.60	2.33
158.77	21.37	176.98	16.58	195.19	11.81	213.40	7.06	231.61	2.32
158.78	21.36	176.99	16.58	195.20	11.81	213.41	7.05	231.62	2.32
158.79	21.36	177.00	16.57	195.21	11.80	213.42	7.05	231.63	2.32
158.80	21.36	177.01	16.57	195.22	11.80	213.43	7.05	231.64	2.31
158.81	21.36	177.02	16.57	195.23	11.80	213.44	7.05	231.65	2.31
158.82	21.35	177.03	16.57	195.24	11.80	213.45	7.04	231.66	2.31
158.83	21.35	177.04	16.56	195.25	11.79	213.46	7.04	231.67	2.31
158.84	21.35	177.05	16.56	195.26	11.79	213.47	7.04	231.68	2.30
158.85	21.35	177.06	16.56	195.27	11.79	213.48	7.04	231.69	2.30
158.86	21.34	177.07	16.56	195.28	11.79	213.49	7.03	231.70	2.30
158.87	21.34	177.08	16.55	195.29	11.78	213.50	7.03	231.71	2.30
158.88	21.34	177.09	16.55	195.30	11.78	213.51	7.03	231.72	2.29
158.89	21.34	177.10	16.55	195.31	11.78	213.52	7.03	231.73	2.29
158.90	21.33	177.11	16.54	195.32	11.77	213.53	7.02	231.74	2.29
158.91	21.33	177.12	16.54	195.33	11.77	213.54	7.02	231.75	2.29
158.92	21.33	177.13	16.54	195.34	11.77	213.55	7.02	231.76	2.28
158.93	21.32	177.14	16.54	195.35	11.77	213.56	7.02	231.77	2.28
158.94	21.32	177.15	16.53	195.36	11.76	213.57	7.01	231.78	2.28
158.95	21.32	177.16	16.53	195.37	11.76	213.58	7.01	231.79	2.28
158.96	21.32	177.17	16.53	195.38	11.76	213.59	7.01	231.80	2.27
158.97	21.31	177.18	16.53	195.39	11.76	213.60	7.00	231.81	2.27

成绩	得分	成绩	得分	成绩	得分	成绩	得分	成绩	得分
158.98	21.31	177.19	16.52	195.40	11.75	213.61	7.00	231.82	2.27
158.99	21.31	177.20	16.52	195.41	11.75	213.62	7.00	231.83	2.27
159.00	21.31	177.21	16.52	195.42	11.75	213.63	7.00	231.84	2.26
159.01	21.30	177.22	16.52	195.43	11.75	213.64	6.99	231.85	2.26
159.02	21.30	177.23	16.51	195.44	11.74	213.65	6.99	231.86	2.26
159.03	21.30	177.24	16.51	195.45	11.74	213.66	6.99	231.87	2.26
159.04	21.30	177.25	16.51	195.46	11.74	213.67	6.99	231.88	2.25
159.05	21.29	177.26	16.51	195.47	11.74	213.68	6.98	231.89	2.25
159.06	21.29	177.27	16.50	195.48	11.73	213.69	6.98	231.90	2.25
159.07	21.29	177.28	16.50	195.49	11.73	213.70	6.98	231.91	2.24
159.08	21.29	177.29	16.50	195.50	11.73	213.71	6.98	231.92	2.24
159.09	21.28	177.30	16.49	195.51	11.73	213.72	6.97	231.93	2.24
159.10	21.28	177.31	16.49	195.52	11.72	213.73	6.97	231.94	2.24
159.11	21.28	177.32	16.49	195.53	11.72	213.74	6.97	231.95	2.23
159.12	21.27	177.33	16.49	195.54	11.72	213.75	6.97	231.96	2.23
159.13	21.27	177.34	16.48	195.55	11.71	213.76	6.96	231.97	2.23
159.14	21.27	177.35	16.48	195.56	11.71	213.77	6.96	231.98	2.23
159.15	21.27	177.36	16.48	195.57	11.71	213.78	6.96	231.99	2.22
159.16	21.26	177.37	16.48	195.58	11.71	213.79	6.96	232.00	2.22
159.17	21.26	177.38	16.47	195.59	11.70	213.80	6.95	232.01	2.22
159.18	21.26	177.39	16.47	195.60	11.70	213.81	6.95	232.02	2.22
159.19	21.26	177.40	16.47	195.61	11.70	213.82	6.95	232.03	2.21
159.20	21.25	177.41	16.47	195.62	11.70	213.83	6.94	232.04	2.21
159.21	21.25	177.42	16.46	195.63	11.69	213.84	6.94	232.05	2.21
159.22	21.25	177.43	16.46	195.64	11.69	213.85	6.94	232.06	2.21
159.23	21.25	177.44	16.46	195.65	11.69	213.86	6.94	232.07	2.20
159.24	21.24	177.45	16.46	195.66	11.69	213.87	6.93	232.08	2.20
159.25	21.24	177.46	16.45	195.67	11.68	213.88	6.93	232.09	2.20
159.26	21.24	177.47	16.45	195.68	11.68	213.89	6.93	232.10	2.20
159.27	21.24	177.48	16.45	195.69	11.68	213.90	6.93	232.11	2.19
159.28	21.23	177.49	16.45	195.70	11.68	213.91	6.92	232.12	2.19
159.29	21.23	177.50	16.44	195.71	11.67	213.92	6.92	232.13	2.19
159.30	21.23	177.51	16.44	195.72	11.67	213.93	6.92	232.14	2.19
159.31	21.22	177.52	16.44	195.73	11.67	213.94	6.92	232.15	2.18
159.32	21.22	177.53	16.43	195.74	11.67	213.95	6.91	232.16	2.18
159.33	21.22	177.54	16.43	195.75	11.66	213.96	6.91	232.17	2.18
159.34	21.22	177.55	16.43	195.76	11.66	213.97	6.91	232.18	2.17
159.35	21.21	177.56	16.43	195.77	11.66	213.98	6.91	232.19	2.17
159.36	21.21	177.57	16.42	195.78	11.65	213.99	6.90	232.20	2.17
159.37	21.21	177.58	16.42	195.79	11.65	214.00	6.90	232.21	2.17
159.38	21.21	177.59	16.42	195.80	11.65	214.01	6.90	232.22	2.16
159.39	21.20	177.60	16.42	195.81	11.65	214.02	6.90	232.23	2.16
159.40	21.20	177.61	16.41	195.82	11.64	214.03	6.89	232.24	2.16
159.41	21.20	177.62	16.41	195.83	11.64	214.04	6.89	232.25	2.16
159.42	21.20	177.63	16.41	195.84	11.64	214.05	6.89	232.26	2.15
159.43	21.19	177.64	16.41	195.85	11.64	214.06	6.88	232.27	2.15
159.44	21.19	177.65	16.40	195.86	11.63	214.07	6.88	232.28	2.15
159.45	21.19	177.66	16.40	195.87	11.63	214.08	6.88	232.29	2.15
159.46	21.19	177.67	16.40	195.88	11.63	214.09	6.88	232.30	2.14
159.47	21.18	177.68	16.40	195.89	11.63	214.10	6.87	232.31	2.14

成绩	得分	成绩	得分	成绩	得分	成绩	得分	成绩	得分
159.48	21.18	177.69	16.39	195.90	11.62	214.11	6.87	232.32	2.14
159.49	21.18	177.70	16.39	195.91	11.62	214.12	6.87	232.33	2.14
159.50	21.17	177.71	16.39	195.92	11.62	214.13	6.87	232.34	2.13
159.51	21.17	177.72	16.38	195.93	11.62	214.14	6.86	232.35	2.13
159.52	21.17	177.73	16.38	195.94	11.61	214.15	6.86	232.36	2.13
159.53	21.17	177.74	16.38	195.95	11.61	214.16	6.86	232.37	2.13
159.54	21.16	177.75	16.38	195.96	11.61	214.17	6.86	232.38	2.12
159.55	21.16	177.76	16.37	195.97	11.60	214.18	6.85	232.39	2.12
159.56	21.16	177.77	16.37	195.98	11.60	214.19	6.85	232.40	2.12
159.57	21.16	177.78	16.37	195.99	11.60	214.20	6.85	232.41	2.11
159.58	21.15	177.79	16.37	196.00	11.60	214.21	6.85	232.42	2.11
159.59	21.15	177.80	16.36	196.01	11.59	214.22	6.84	232.43	2.11
159.60	21.15	177.81	16.36	196.02	11.59	214.23	6.84	232.44	2.11
159.61	21.15	177.82	16.36	196.03	11.59	214.24	6.84	232.45	2.10
159.62	21.14	177.83	16.36	196.04	11.59	214.25	6.84	232.46	2.10
159.63	21.14	177.84	16.35	196.05	11.58	214.26	6.83	232.47	2.10
159.64	21.14	177.85	16.35	196.06	11.58	214.27	6.83	232.48	2.10
159.65	21.14	177.86	16.35	196.07	11.58	214.28	6.83	232.49	2.09
159.66	21.13	177.87	16.35	196.08	11.58	214.29	6.83	232.50	2.09
159.67	21.13	177.88	16.34	196.09	11.57	214.30	6.82	232.51	2.09
159.68	21.13	177.89	16.34	196.10	11.57	214.31	6.82	232.52	2.09
159.69	21.12	177.90	16.34	196.11	11.57	214.32	6.82	232.53	2.08
159.70	21.12	177.91	16.33	196.12	11.57	214.33	6.81	232.54	2.08
159.71	21.12	177.92	16.33	196.13	11.56	214.34	6.81	232.55	2.08
159.72	21.12	177.93	16.33	196.14	11.56	214.35	6.81	232.56	2.08
159.73	21.11	177.94	16.33	196.15	11.56	214.36	6.81	232.57	2.07
159.74	21.11	177.95	16.32	196.16	11.56	214.37	6.80	232.58	2.07
159.75	21.11	177.96	16.32	196.17	11.55	214.38	6.80	232.59	2.07
159.76	21.11	177.97	16.32	196.18	11.55	214.39	6.80	232.60	2.07
159.77	21.10	177.98	16.32	196.19	11.55	214.40	6.80	232.61	2.06
159.78	21.10	177.99	16.31	196.20	11.54	214.41	6.79	232.62	2.06
159.79	21.10	178.00	16.31	196.21	11.54	214.42	6.79	232.63	2.06
159.80	21.10	178.01	16.31	196.22	11.54	214.43	6.79	232.64	2.06
159.81	21.09	178.02	16.31	196.23	11.54	214.44	6.79	232.65	2.05
159.82	21.09	178.03	16.30	196.24	11.53	214.45	6.78	232.66	2.05
159.83	21.09	178.04	16.30	196.25	11.53	214.46	6.78	232.67	2.05
159.84	21.09	178.05	16.30	196.26	11.53	214.47	6.78	232.68	2.04
159.85	21.08	178.06	16.30	196.27	11.53	214.48	6.78	232.69	2.04
159.86	21.08	178.07	16.29	196.28	11.52	214.49	6.77	232.70	2.04
159.87	21.08	178.08	16.29	196.29	11.52	214.50	6.77	232.71	2.04
159.88	21.07	178.09	16.29	196.30	11.52	214.51	6.77	232.72	2.03
159.89	21.07	178.10	16.29	196.31	11.52	214.52	6.77	232.73	2.03
159.90	21.07	178.11	16.28	196.32	11.51	214.53	6.76	232.74	2.03
159.91	21.07	178.12	16.28	196.33	11.51	214.54	6.76	232.75	2.03
159.92	21.06	178.13	16.28	196.34	11.51	214.55	6.76	232.76	2.02
159.93	21.06	178.14	16.27	196.35	11.51	214.56	6.75	232.77	2.02
159.94	21.06	178.15	16.27	196.36	11.50	214.57	6.75	232.78	2.02
159.95	21.06	178.16	16.27	196.37	11.50	214.58	6.75	232.79	2.02
159.96	21.05	178.17	16.27	196.38	11.50	214.59	6.75	232.80	2.01
159.97	21.05	178.18	16.26	196.39	11.50	214.60	6.74	232.81	2.01

成绩	得分	成绩	得分	成绩	得分	成绩	得分	成绩	得分
159.98	21.05	178.19	16.26	196.40	11.49	214.61	6.74	232.82	2.01
159.99	21.05	178.20	16.26	196.41	11.49	214.62	6.74	232.83	2.01
160.00	21.04	178.21	16.26	196.42	11.49	214.63	6.74	232.84	2.00
160.01	21.04	178.22	16.25	196.43	11.48	214.64	6.73	232.85	2.00
160.02	21.04	178.23	16.25	196.44	11.48	214.65	6.73	232.86	2.00
160.03	21.04	178.24	16.25	196.45	11.48	214.66	6.73	232.87	2.00
160.04	21.03	178.25	16.25	196.46	11.48	214.67	6.73	232.88	1.99
160.05	21.03	178.26	16.24	196.47	11.47	214.68	6.72	232.89	1.99
160.06	21.03	178.27	16.24	196.48	11.47	214.69	6.72	232.90	1.99
160.07	21.02	178.28	16.24	196.49	11.47	214.70	6.72	232.91	1.99
160.08	21.02	178.29	16.24	196.50	11.47	214.71	6.72	232.92	1.98
160.09	21.02	178.30	16.23	196.51	11.46	214.72	6.71	232.93	1.98
160.10	21.02	178.31	16.23	196.52	11.46	214.73	6.71	232.94	1.98
160.11	21.01	178.32	16.23	196.53	11.46	214.74	6.71	232.95	1.97
160.12	21.01	178.33	16.22	196.54	11.46	214.75	6.71	232.96	1.97
160.13	21.01	178.34	16.22	196.55	11.45	214.76	6.70	232.97	1.97
160.14	21.01	178.35	16.22	196.56	11.45	214.77	6.70	232.98	1.97
160.15	21.00	178.36	16.22	196.57	11.45	214.78	6.70	232.99	1.96
160.16	21.00	178.37	16.21	196.58	11.45	214.79	6.69	233.00	1.96
160.17	21.00	178.38	16.21	196.59	11.44	214.80	6.69	233.01	1.96
160.18	21.00	178.39	16.21	196.60	11.44	214.81	6.69	233.02	1.96
160.19	20.99	178.40	16.21	196.61	11.44	214.82	6.69	233.03	1.95
160.20	20.99	178.41	16.20	196.62	11.44	214.83	6.68	233.04	1.95
160.21	20.99	178.42	16.20	196.63	11.43	214.84	6.68	233.05	1.95
160.22	20.99	178.43	16.20	196.64	11.43	214.85	6.68	233.06	1.95
160.23	20.98	178.44	16.20	196.65	11.43	214.86	6.68	233.07	1.94
160.24	20.98	178.45	16.19	196.66	11.42	214.87	6.67	233.08	1.94
160.25	20.98	178.46	16.19	196.67	11.42	214.88	6.67	233.09	1.94
160.26	20.97	178.47	16.19	196.68	11.42	214.89	6.67	233.10	1.94
160.27	20.97	178.48	16.19	196.69	11.42	214.90	6.67	233.11	1.93
160.28	20.97	178.49	16.18	196.70	11.41	214.91	6.66	233.12	1.93
160.29	20.97	178.50	16.18	196.71	11.41	214.92	6.66	233.13	1.93
160.30	20.96	178.51	16.18	196.72	11.41	214.93	6.66	233.14	1.93
160.31	20.96	178.52	16.17	196.73	11.41	214.94	6.66	233.15	1.92
160.32	20.96	178.53	16.17	196.74	11.40	214.95	6.65	233.16	1.92
160.33	20.96	178.54	16.17	196.75	11.40	214.96	6.65	233.17	1.92
160.34	20.95	178.55	16.17	196.76	11.40	214.97	6.65	233.18	1.92
160.35	20.95	178.56	16.16	196.77	11.40	214.98	6.65	233.19	1.91
160.36	20.95	178.57	16.16	196.78	11.39	214.99	6.64	233.20	1.91
160.37	20.95	178.58	16.16	196.79	11.39	215.00	6.64	233.21	1.91
160.38	20.94	178.59	16.16	196.80	11.39	215.01	6.64	233.22	1.90
160.39	20.94	178.60	16.15	196.81	11.39	215.02	6.63	233.23	1.90
160.40	20.94	178.61	16.15	196.82	11.38	215.03	6.63	233.24	1.90
160.41	20.94	178.62	16.15	196.83	11.38	215.04	6.63	233.25	1.90
160.42	20.93	178.63	16.15	196.84	11.38	215.05	6.63	233.26	1.89
160.43	20.93	178.64	16.14	196.85	11.37	215.06	6.62	233.27	1.89
160.44	20.93	178.65	16.14	196.86	11.37	215.07	6.62	233.28	1.89
160.45	20.92	178.66	16.14	196.87	11.37	215.08	6.62	233.29	1.89
160.46	20.92	178.67	16.14	196.88	11.37	215.09	6.62	233.30	1.88
160.47	20.92	178.68	16.13	196.89	11.36	215.10	6.61	233.31	1.88

成绩	得分	成绩	得分	成绩	得分	成绩	得分	成绩	得分
160.48	20.92	178.69	16.13	196.90	11.36	215.11	6.61	233.32	1.88
160.49	20.91	178.70	16.13	196.91	11.36	215.12	6.61	233.33	1.88
160.50	20.91	178.71	16.12	196.92	11.36	215.13	6.61	233.34	1.87
160.51	20.91	178.72	16.12	196.93	11.35	215.14	6.60	233.35	1.87
160.52	20.91	178.73	16.12	196.94	11.35	215.15	6.60	233.36	1.87
160.53	20.90	178.74	16.12	196.95	11.35	215.16	6.60	233.37	1.87
160.54	20.90	178.75	16.11	196.96	11.35	215.17	6.60	233.38	1.86
160.55	20.90	178.76	16.11	196.97	11.34	215.18	6.59	233.39	1.86
160.56	20.90	178.77	16.11	196.98	11.34	215.19	6.59	233.40	1.86
160.57	20.89	178.78	16.11	196.99	11.34	215.20	6.59	233.41	1.86
160.58	20.89	178.79	16.10	197.00	11.34	215.21	6.59	233.42	1.85
160.59	20.89	178.80	16.10	197.01	11.33	215.22	6.58	233.43	1.85
160.60	20.89	178.81	16.10	197.02	11.33	215.23	6.58	233.44	1.85
160.61	20.88	178.82	16.10	197.03	11.33	215.24	6.58	233.45	1.85
160.62	20.88	178.83	16.09	197.04	11.33	215.25	6.58	233.46	1.84
160.63	20.88	178.84	16.09	197.05	11.32	215.26	6.57	233.47	1.84
160.64	20.87	178.85	16.09	197.06	11.32	215.27	6.57	233.48	1.84
160.65	20.87	178.86	16.09	197.07	11.32	215.28	6.57	233.49	1.83
160.66	20.87	178.87	16.08	197.08	11.31	215.29	6.56	233.50	1.83
160.67	20.87	178.88	16.08	197.09	11.31	215.30	6.56	233.51	1.83
160.68	20.86	178.89	16.08	197.10	11.31	215.31	6.56	233.52	1.83
160.69	20.86	178.90	16.08	197.11	11.31	215.32	6.56	233.53	1.82
160.70	20.86	178.91	16.07	197.12	11.30	215.33	6.55	233.54	1.82
160.71	20.86	178.92	16.07	197.13	11.30	215.34	6.55	233.55	1.82
160.72	20.85	178.93	16.07	197.14	11.30	215.35	6.55	233.56	1.82
160.73	20.85	178.94	16.06	197.15	11.30	215.36	6.55	233.57	1.81
160.74	20.85	178.95	16.06	197.16	11.29	215.37	6.54	233.58	1.81
160.75	20.85	178.96	16.06	197.17	11.29	215.38	6.54	233.59	1.81
160.76	20.84	178.97	16.06	197.18	11.29	215.39	6.54	233.60	1.81
160.77	20.84	178.98	16.05	197.19	11.29	215.40	6.54	233.61	1.80
160.78	20.84	178.99	16.05	197.20	11.28	215.41	6.53	233.62	1.80
160.79	20.84	179.00	16.05	197.21	11.28	215.42	6.53	233.63	1.80
160.80	20.83	179.01	16.05	197.22	11.28	215.43	6.53	233.64	1.80
160.81	20.83	179.02	16.04	197.23	11.28	215.44	6.53	233.65	1.79
160.82	20.83	179.03	16.04	197.24	11.27	215.45	6.52	233.66	1.79
160.83	20.82	179.04	16.04	197.25	11.27	215.46	6.52	233.67	1.79
160.84	20.82	179.05	16.04	197.26	11.27	215.47	6.52	233.68	1.79
160.85	20.82	179.06	16.03	197.27	11.27	215.48	6.52	233.69	1.78
160.86	20.82	179.07	16.03	197.28	11.26	215.49	6.51	233.70	1.78
160.87	20.81	179.08	16.03	197.29	11.26	215.50	6.51	233.71	1.78
160.88	20.81	179.09	16.03	197.30	11.26	215.51	6.51	233.72	1.78
160.89	20.81	179.10	16.02	197.31	11.25	215.52	6.50	233.73	1.77
160.90	20.81	179.11	16.02	197.32	11.25	215.53	6.50	233.74	1.77
160.91	20.80	179.12	16.02	197.33	11.25	215.54	6.50	233.75	1.77
160.92	20.80	179.13	16.01	197.34	11.25	215.55	6.50	233.76	1.76
160.93	20.80	179.14	16.01	197.35	11.24	215.56	6.49	233.77	1.76
160.94	20.80	179.15	16.01	197.36	11.24	215.57	6.49	233.78	1.76
160.95	20.79	179.16	16.01	197.37	11.24	215.58	6.49	233.79	1.76
160.96	20.79	179.17	16.00	197.38	11.24	215.59	6.49	233.80	1.75
160.97	20.79	179.18	16.00	197.39	11.23	215.60	6.48	233.81	1.75

成绩	得分	成绩	得分	成绩	得分	成绩	得分	成绩	得分
160.98	20.79	179.19	16.00	197.40	11.23	215.61	6.48	233.82	1.75
160.99	20.78	179.20	16.00	197.41	11.23	215.62	6.48	233.83	1.75
161.00	20.78	179.21	15.99	197.42	11.23	215.63	6.48	233.84	1.74
161.01	20.78	179.22	15.99	197.43	11.22	215.64	6.47	233.85	1.74
161.02	20.77	179.23	15.99	197.44	11.22	215.65	6.47	233.86	1.74
161.03	20.77	179.24	15.99	197.45	11.22	215.66	6.47	233.87	1.74
161.04	20.77	179.25	15.98	197.46	11.22	215.67	6.47	233.88	1.73
161.05	20.77	179.26	15.98	197.47	11.21	215.68	6.46	233.89	1.73
161.06	20.76	179.27	15.98	197.48	11.21	215.69	6.46	233.90	1.73
161.07	20.76	179.28	15.98	197.49	11.21	215.70	6.46	233.91	1.73
161.08	20.76	179.29	15.97	197.50	11.21	215.71	6.46	233.92	1.72
161.09	20.76	179.30	15.97	197.51	11.20	215.72	6.45	233.93	1.72
161.10	20.75	179.31	15.97	197.52	11.20	215.73	6.45	233.94	1.72
161.11	20.75	179.32	15.96	197.53	11.20	215.74	6.45	233.95	1.72
161.12	20.75	179.33	15.96	197.54	11.19	215.75	6.44	233.96	1.71
161.13	20.75	179.34	15.96	197.55	11.19	215.76	6.44	233.97	1.71
161.14	20.74	179.35	15.96	197.56	11.19	215.77	6.44	233.98	1.71
161.15	20.74	179.36	15.95	197.57	11.19	215.78	6.44	233.99	1.71
161.16	20.74	179.37	15.95	197.58	11.18	215.79	6.43	234.00	1.70
161.17	20.73	179.38	15.95	197.59	11.18	215.80	6.43	234.01	1.70
161.18	20.73	179.39	15.95	197.60	11.18	215.81	6.43	234.02	1.70
161.19	20.73	179.40	15.94	197.61	11.18	215.82	6.43	234.03	1.69
161.20	20.73	179.41	15.94	197.62	11.17	215.83	6.42	234.04	1.69
161.21	20.72	179.42	15.94	197.63	11.17	215.84	6.42	234.05	1.69
161.22	20.72	179.43	15.94	197.64	11.17	215.85	6.42	234.06	1.69
161.23	20.72	179.44	15.93	197.65	11.17	215.86	6.42	234.07	1.68
161.24	20.72	179.45	15.93	197.66	11.16	215.87	6.41	234.08	1.68
161.25	20.71	179.46	15.93	197.67	11.16	215.88	6.41	234.09	1.68
161.26	20.71	179.47	15.93	197.68	11.16	215.89	6.41	234.10	1.68
161.27	20.71	179.48	15.92	197.69	11.16	215.90	6.41	234.11	1.67
161.28	20.71	179.49	15.92	197.70	11.15	215.91	6.40	234.12	1.67
161.29	20.70	179.50	15.92	197.71	11.15	215.92	6.40	234.13	1.67
161.30	20.70	179.51	15.92	197.72	11.15	215.93	6.40	234.14	1.67
161.31	20.70	179.52	15.91	197.73	11.14	215.94	6.40	234.15	1.66
161.32	20.70	179.53	15.91	197.74	11.14	215.95	6.39	234.16	1.66
161.33	20.69	179.54	15.91	197.75	11.14	215.96	6.39	234.17	1.66
161.34	20.69	179.55	15.90	197.76	11.14	215.97	6.39	234.18	1.66
161.35	20.69	179.56	15.90	197.77	11.13	215.98	6.39	234.19	1.65
161.36	20.68	179.57	15.90	197.78	11.13	215.99	6.38	234.20	1.65
161.37	20.68	179.58	15.90	197.79	11.13	216.00	6.38	234.21	1.65
161.38	20.68	179.59	15.89	197.80	11.13	216.01	6.38	234.22	1.65
161.39	20.68	179.60	15.89	197.81	11.12	216.02	6.37	234.23	1.64
161.40	20.67	179.61	15.89	197.82	11.12	216.03	6.37	234.24	1.64
161.41	20.67	179.62	15.89	197.83	11.12	216.04	6.37	234.25	1.64
161.42	20.67	179.63	15.88	197.84	11.12	216.05	6.37	234.26	1.64
161.43	20.67	179.64	15.88	197.85	11.11	216.06	6.36	234.27	1.63
161.44	20.66	179.65	15.88	197.86	11.11	216.07	6.36	234.28	1.63
161.45	20.66	179.66	15.88	197.87	11.11	216.08	6.36	234.29	1.63
161.46	20.66	179.67	15.87	197.88	11.11	216.09	6.36	234.30	1.62
161.47	20.66	179.68	15.87	197.89	11.10	216.10	6.35	234.31	1.62

成绩	得分	成绩	得分	成绩	得分	成绩	得分	成绩	得分
161.48	20.65	179.69	15.87	197.90	11.10	216.11	6.35	234.32	1.62
161.49	20.65	179.70	15.87	197.91	11.10	216.12	6.35	234.33	1.62
161.50	20.65	179.71	15.86	197.92	11.10	216.13	6.35	234.34	1.61
161.51	20.65	179.72	15.86	197.93	11.09	216.14	6.34	234.35	1.61
161.52	20.64	179.73	15.86	197.94	11.09	216.15	6.34	234.36	1.61
161.53	20.64	179.74	15.85	197.95	11.09	216.16	6.34	234.37	1.61
161.54	20.64	179.75	15.85	197.96	11.08	216.17	6.34	234.38	1.60
161.55	20.63	179.76	15.85	197.97	11.08	216.18	6.33	234.39	1.60
161.56	20.63	179.77	15.85	197.98	11.08	216.19	6.33	234.40	1.60
161.57	20.63	179.78	15.84	197.99	11.08	216.20	6.33	234.41	1.60
161.58	20.63	179.79	15.84	198.00	11.07	216.21	6.33	234.42	1.59
161.59	20.62	179.80	15.84	198.01	11.07	216.22	6.32	234.43	1.59
161.60	20.62	179.81	15.84	198.02	11.07	216.23	6.32	234.44	1.59
161.61	20.62	179.82	15.83	198.03	11.07	216.24	6.32	234.45	1.59
161.62	20.62	179.83	15.83	198.04	11.06	216.25	6.31	234.46	1.58
161.63	20.61	179.84	15.83	198.05	11.06	216.26	6.31	234.47	1.58
161.64	20.61	179.85	15.83	198.06	11.06	216.27	6.31	234.48	1.58
161.65	20.61	179.86	15.82	198.07	11.06	216.28	6.31	234.49	1.58
161.66	20.61	179.87	15.82	198.08	11.05	216.29	6.30	234.50	1.57
161.67	20.60	179.88	15.82	198.09	11.05	216.30	6.30	234.51	1.57
161.68	20.60	179.89	15.82	198.10	11.05	216.31	6.30	234.52	1.57
161.69	20.60	179.90	15.81	198.11	11.05	216.32	6.30	234.53	1.57
161.70	20.60	179.91	15.81	198.12	11.04	216.33	6.29	234.54	1.56
161.71	20.59	179.92	15.81	198.13	11.04	216.34	6.29	234.55	1.56
161.72	20.59	179.93	15.80	198.14	11.04	216.35	6.29	234.56	1.56
161.73	20.59	179.94	15.80	198.15	11.04	216.36	6.29	234.57	1.55
161.74	20.58	179.95	15.80	198.16	11.03	216.37	6.28	234.58	1.55
161.75	20.58	179.96	15.80	198.17	11.03	216.38	6.28	234.59	1.55
161.76	20.58	179.97	15.79	198.18	11.03	216.39	6.28	234.60	1.55
161.77	20.58	179.98	15.79	198.19	11.02	216.40	6.28	234.61	1.54
161.78	20.57	179.99	15.79	198.20	11.02	216.41	6.27	234.62	1.54
161.79	20.57	180.00	15.79	198.21	11.02	216.42	6.27	234.63	1.54
161.80	20.57	180.01	15.78	198.22	11.02	216.43	6.27	234.64	1.54
161.81	20.57	180.02	15.78	198.23	11.01	216.44	6.27	234.65	1.53
161.82	20.56	180.03	15.78	198.24	11.01	216.45	6.26	234.66	1.53
161.83	20.56	180.04	15.78	198.25	11.01	216.46	6.26	234.67	1.53
161.84	20.56	180.05	15.77	198.26	11.01	216.47	6.26	234.68	1.53
161.85	20.56	180.06	15.77	198.27	11.00	216.48	6.25	234.69	1.52
161.86	20.55	180.07	15.77	198.28	11.00	216.49	6.25	234.70	1.52
161.87	20.55	180.08	15.77	198.29	11.00	216.50	6.25	234.71	1.52
161.88	20.55	180.09	15.76	198.30	11.00	216.51	6.25	234.72	1.52
161.89	20.55	180.10	15.76	198.31	10.99	216.52	6.24	234.73	1.51
161.90	20.54	180.11	15.76	198.32	10.99	216.53	6.24	234.74	1.51
161.91	20.54	180.12	15.76	198.33	10.99	216.54	6.24	234.75	1.51
161.92	20.54	180.13	15.75	198.34	10.99	216.55	6.24	234.76	1.51
161.93	20.53	180.14	15.75	198.35	10.98	216.56	6.23	234.77	1.50
161.94	20.53	180.15	15.75	198.36	10.98	216.57	6.23	234.78	1.50
161.95	20.53	180.16	15.74	198.37	10.98	216.58	6.23	234.79	1.50
161.96	20.53	180.17	15.74	198.38	10.98	216.59	6.23	234.80	1.50
161.97	20.52	180.18	15.74	198.39	10.97	216.60	6.22	234.81	1.49

成绩	得分	成绩	得分	成绩	得分	成绩	得分	成绩	得分
161.98	20.52	180.19	15.74	198.40	10.97	216.61	6.22	234.82	1.49
161.99	20.52	180.20	15.73	198.41	10.97	216.62	6.22	234.83	1.49
162.00	20.52	180.21	15.73	198.42	10.96	216.63	6.22	234.84	1.48
162.01	20.51	180.22	15.73	198.43	10.96	216.64	6.21	234.85	1.48
162.02	20.51	180.23	15.73	198.44	10.96	216.65	6.21	234.86	1.48
162.03	20.51	180.24	15.72	198.45	10.96	216.66	6.21	234.87	1.48
162.04	20.51	180.25	15.72	198.46	10.95	216.67	6.21	234.88	1.47
162.05	20.50	180.26	15.72	198.47	10.95	216.68	6.20	234.89	1.47
162.06	20.50	180.27	15.72	198.48	10.95	216.69	6.20	234.90	1.47
162.07	20.50	180.28	15.71	198.49	10.95	216.70	6.20	234.91	1.47
162.08	20.50	180.29	15.71	198.50	10.94	216.71	6.19	234.92	1.46
162.09	20.49	180.30	15.71	198.51	10.94	216.72	6.19	234.93	1.46
162.10	20.49	180.31	15.71	198.52	10.94	216.73	6.19	234.94	1.46
162.11	20.49	180.32	15.70	198.53	10.94	216.74	6.19	234.95	1.46
162.12	20.48	180.33	15.70	198.54	10.93	216.75	6.18	234.96	1.45
162.13	20.48	180.34	15.70	198.55	10.93	216.76	6.18	234.97	1.45
162.14	20.48	180.35	15.69	198.56	10.93	216.77	6.18	234.98	1.45
162.15	20.48	180.36	15.69	198.57	10.93	216.78	6.18	234.99	1.45
162.16	20.47	180.37	15.69	198.58	10.92	216.79	6.17	235.00	1.44
162.17	20.47	180.38	15.69	198.59	10.92	216.80	6.17	235.01	1.44
162.18	20.47	180.39	15.68	198.60	10.92	216.81	6.17	235.02	1.44
162.19	20.47	180.40	15.68	198.61	10.92	216.82	6.17	235.03	1.44
162.20	20.46	180.41	15.68	198.62	10.91	216.83	6.16	235.04	1.43
162.21	20.46	180.42	15.68	198.63	10.91	216.84	6.16	235.05	1.43
162.22	20.46	180.43	15.67	198.64	10.91	216.85	6.16	235.06	1.43
162.23	20.46	180.44	15.67	198.65	10.90	216.86	6.16	235.07	1.42
162.24	20.45	180.45	15.67	198.66	10.90	216.87	6.15	235.08	1.42
162.25	20.45	180.46	15.67	198.67	10.90	216.88	6.15	235.09	1.42
162.26	20.45	180.47	15.66	198.68	10.90	216.89	6.15	235.10	1.42
162.27	20.45	180.48	15.66	198.69	10.89	216.90	6.15	235.11	1.41
162.28	20.44	180.49	15.66	198.70	10.89	216.91	6.14	235.12	1.41
162.29	20.44	180.50	15.66	198.71	10.89	216.92	6.14	235.13	1.41
162.30	20.44	180.51	15.65	198.72	10.89	216.93	6.14	235.14	1.41
162.31	20.43	180.52	15.65	198.73	10.88	216.94	6.14	235.15	1.40
162.32	20.43	180.53	15.65	198.74	10.88	216.95	6.13	235.16	1.40
162.33	20.43	180.54	15.64	198.75	10.88	216.96	6.13	235.17	1.40
162.34	20.43	180.55	15.64	198.76	10.88	216.97	6.13	235.18	1.40
162.35	20.42	180.56	15.64	198.77	10.87	216.98	6.12	235.19	1.39
162.36	20.42	180.57	15.64	198.78	10.87	216.99	6.12	235.20	1.39
162.37	20.42	180.58	15.63	198.79	10.87	217.00	6.12	235.21	1.39
162.38	20.42	180.59	15.63	198.80	10.87	217.01	6.12	235.22	1.39
162.39	20.41	180.60	15.63	198.81	10.86	217.02	6.11	235.23	1.38
162.40	20.41	180.61	15.63	198.82	10.86	217.03	6.11	235.24	1.38
162.41	20.41	180.62	15.62	198.83	10.86	217.04	6.11	235.25	1.38
162.42	20.41	180.63	15.62	198.84	10.85	217.05	6.11	235.26	1.38
162.43	20.40	180.64	15.62	198.85	10.85	217.06	6.10	235.27	1.37
162.44	20.40	180.65	15.62	198.86	10.85	217.07	6.10	235.28	1.37
162.45	20.40	180.66	15.61	198.87	10.85	217.08	6.10	235.29	1.37
162.46	20.40	180.67	15.61	198.88	10.84	217.09	6.10	235.30	1.37
162.47	20.39	180.68	15.61	198.89	10.84	217.10	6.09	235.31	1.36

成绩	得分	成绩	得分	成绩	得分	成绩	得分	成绩	得分
162.48	20.39	180.69	15.61	198.90	10.84	217.11	6.09	235.32	1.36
162.49	20.39	180.70	15.60	198.91	10.84	217.12	6.09	235.33	1.36
162.50	20.38	180.71	15.60	198.92	10.83	217.13	6.09	235.34	1.35
162.51	20.38	180.72	15.60	198.93	10.83	217.14	6.08	235.35	1.35
162.52	20.38	180.73	15.60	198.94	10.83	217.15	6.08	235.36	1.35
162.53	20.38	180.74	15.59	198.95	10.83	217.16	6.08	235.37	1.35
162.54	20.37	180.75	15.59	198.96	10.82	217.17	6.08	235.38	1.34
162.55	20.37	180.76	15.59	198.97	10.82	217.18	6.07	235.39	1.34
162.56	20.37	180.77	15.58	198.98	10.82	217.19	6.07	235.40	1.34
162.57	20.37	180.78	15.58	198.99	10.82	217.20	6.07	235.41	1.34
162.58	20.36	180.79	15.58	199.00	10.81	217.21	6.06	235.42	1.33
162.59	20.36	180.80	15.58	199.01	10.81	217.22	6.06	235.43	1.33
162.60	20.36	180.81	15.57	199.02	10.81	217.23	6.06	235.44	1.33
162.61	20.36	180.82	15.57	199.03	10.81	217.24	6.06	235.45	1.33
162.62	20.35	180.83	15.57	199.04	10.80	217.25	6.05	235.46	1.32
162.63	20.35	180.84	15.57	199.05	10.80	217.26	6.05	235.47	1.32
162.64	20.35	180.85	15.56	199.06	10.80	217.27	6.05	235.48	1.32
162.65	20.35	180.86	15.56	199.07	10.79	217.28	6.05	235.49	1.32
162.66	20.34	180.87	15.56	199.08	10.79	217.29	6.04	235.50	1.31
162.67	20.34	180.88	15.56	199.09	10.79	217.30	6.04	235.51	1.31
162.68	20.34	180.89	15.55	199.10	10.79	217.31	6.04	235.52	1.31
162.69	20.33	180.90	15.55	199.11	10.78	217.32	6.04	235.53	1.31
162.70	20.33	180.91	15.55	199.12	10.78	217.33	6.03	235.54	1.30
162.71	20.33	180.92	15.55	199.13	10.78	217.34	6.03	235.55	1.30
162.72	20.33	180.93	15.54	199.14	10.78	217.35	6.03	235.56	1.30
162.73	20.32	180.94	15.54	199.15	10.77	217.36	6.03	235.57	1.30
162.74	20.32	180.95	15.54	199.16	10.77	217.37	6.02	235.58	1.29
162.75	20.32	180.96	15.53	199.17	10.77	217.38	6.02	235.59	1.29
162.76	20.32	180.97	15.53	199.18	10.77	217.39	6.02	235.60	1.29
162.77	20.31	180.98	15.53	199.19	10.76	217.40	6.02	235.61	1.28
162.78	20.31	180.99	15.53	199.20	10.76	217.41	6.01	235.62	1.28
162.79	20.31	181.00	15.52	199.21	10.76	217.42	6.01	235.63	1.28
162.80	20.31	181.01	15.52	199.22	10.76	217.43	6.01	235.64	1.28
162.81	20.30	181.02	15.52	199.23	10.75	217.44	6.00	235.65	1.27
162.82	20.30	181.03	15.52	199.24	10.75	217.45	6.00	235.66	1.27
162.83	20.30	181.04	15.51	199.25	10.75	217.46	6.00	235.67	1.27
162.84	20.30	181.05	15.51	199.26	10.75	217.47	6.00	235.68	1.27
162.85	20.29	181.06	15.51	199.27	10.74	217.48	5.99	235.69	1.26
162.86	20.29	181.07	15.51	199.28	10.74	217.49	5.99	235.70	1.26
162.87	20.29	181.08	15.50	199.29	10.74	217.50	5.99	235.71	1.26
162.88	20.28	181.09	15.50	199.30	10.73	217.51	5.99	235.72	1.26
162.89	20.28	181.10	15.50	199.31	10.73	217.52	5.98	235.73	1.25
162.90	20.28	181.11	15.50	199.32	10.73	217.53	5.98	235.74	1.25
162.91	20.28	181.12	15.49	199.33	10.73	217.54	5.98	235.75	1.25
162.92	20.27	181.13	15.49	199.34	10.72	217.55	5.98	235.76	1.25
162.93	20.27	181.14	15.49	199.35	10.72	217.56	5.97	235.77	1.24
162.94	20.27	181.15	15.49	199.36	10.72	217.57	5.97	235.78	1.24
162.95	20.27	181.16	15.48	199.37	10.72	217.58	5.97	235.79	1.24
162.96	20.26	181.17	15.48	199.38	10.71	217.59	5.97	235.80	1.24
162.97	20.26	181.18	15.48	199.39	10.71	217.60	5.96	235.81	1.23

成绩	得分	成绩	得分	成绩	得分	成绩	得分	成绩	得分
162.98	20.26	181.19	15.47	199.40	10.71	217.61	5.96	235.82	1.23
162.99	20.26	181.20	15.47	199.41	10.71	217.62	5.96	235.83	1.23
163.00	20.25	181.21	15.47	199.42	10.70	217.63	5.96	235.84	1.23
163.01	20.25	181.22	15.47	199.43	10.70	217.64	5.95	235.85	1.22
163.02	20.25	181.23	15.46	199.44	10.70	217.65	5.95	235.86	1.22
163.03	20.25	181.24	15.46	199.45	10.70	217.66	5.95	235.87	1.22
163.04	20.24	181.25	15.46	199.46	10.69	217.67	5.95	235.88	1.21
163.05	20.24	181.26	15.46	199.47	10.69	217.68	5.94	235.89	1.21
163.06	20.24	181.27	15.45	199.48	10.69	217.69	5.94	235.90	1.21
163.07	20.23	181.28	15.45	199.49	10.69	217.70	5.94	235.91	1.21
163.08	20.23	181.29	15.45	199.50	10.68	217.71	5.93	235.92	1.20
163.09	20.23	181.30	15.45	199.51	10.68	217.72	5.93	235.93	1.20
163.10	20.23	181.31	15.44	199.52	10.68	217.73	5.93	235.94	1.20
163.11	20.22	181.32	15.44	199.53	10.67	217.74	5.93	235.95	1.20
163.12	20.22	181.33	15.44	199.54	10.67	217.75	5.92	235.96	1.19
163.13	20.22	181.34	15.44	199.55	10.67	217.76	5.92	235.97	1.19
163.14	20.22	181.35	15.43	199.56	10.67	217.77	5.92	235.98	1.19
163.15	20.21	181.36	15.43	199.57	10.66	217.78	5.92	235.99	1.19
163.16	20.21	181.37	15.43	199.58	10.66	217.79	5.91	236.00	1.18
163.17	20.21	181.38	15.42	199.59	10.66	217.80	5.91		
163.18	20.21	181.39	15.42	199.60	10.66	217.81	5.91		
163.19	20.20	181.40	15.42	199.61	10.65	217.82	5.91		
163.20	20.20	181.41	15.42	199.62	10.65	217.83	5.90		